

**Схема электрических
подключений контроллера
ЭРА-2000/10000 V2 к различным
турникетам (колодка Тип 1)**



Подключение контроллера ЗРА 2000/10000 V2 к двум турникетам (ТМ) и картоприемнику

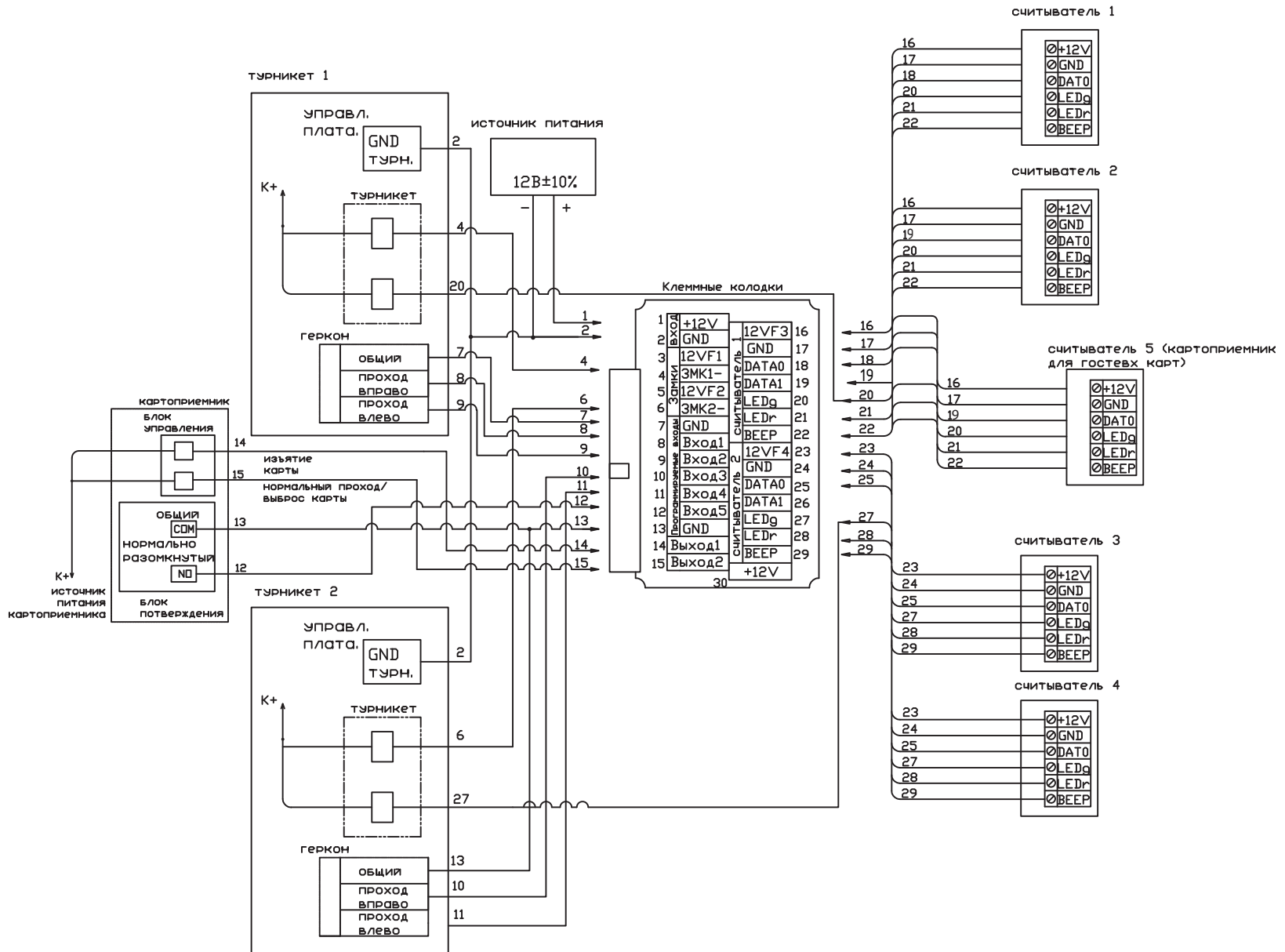


Схема электрических подключений контроллера ЭРА 2000/10000 V2 к турникетам РостЕвроСтрой С платой IB (W)

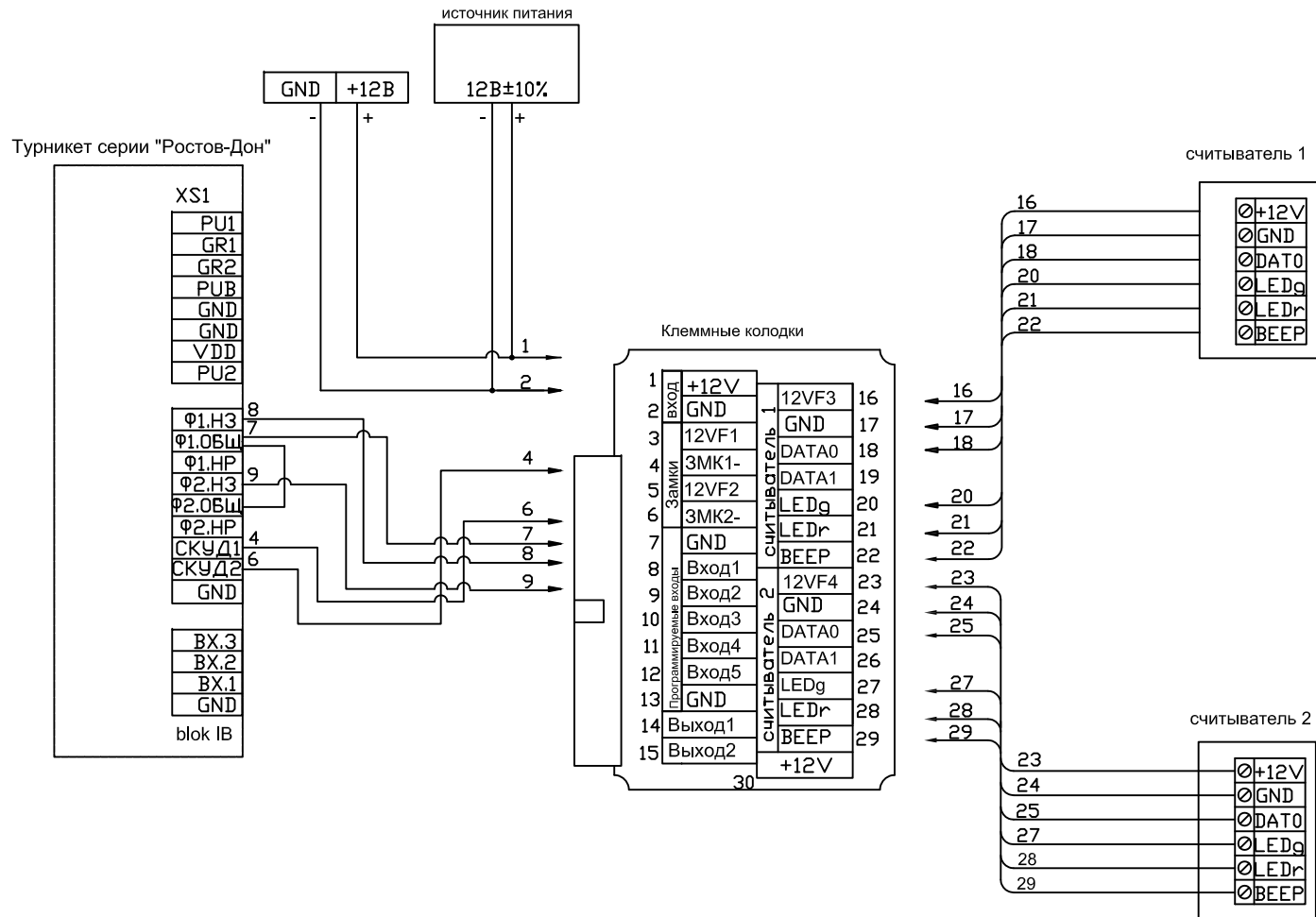


Схема электрических подключений контроллера ЭРА 2000/10000 V2 к турникетам РостЕвроСтрой С платой IB и картоприемнику (W)

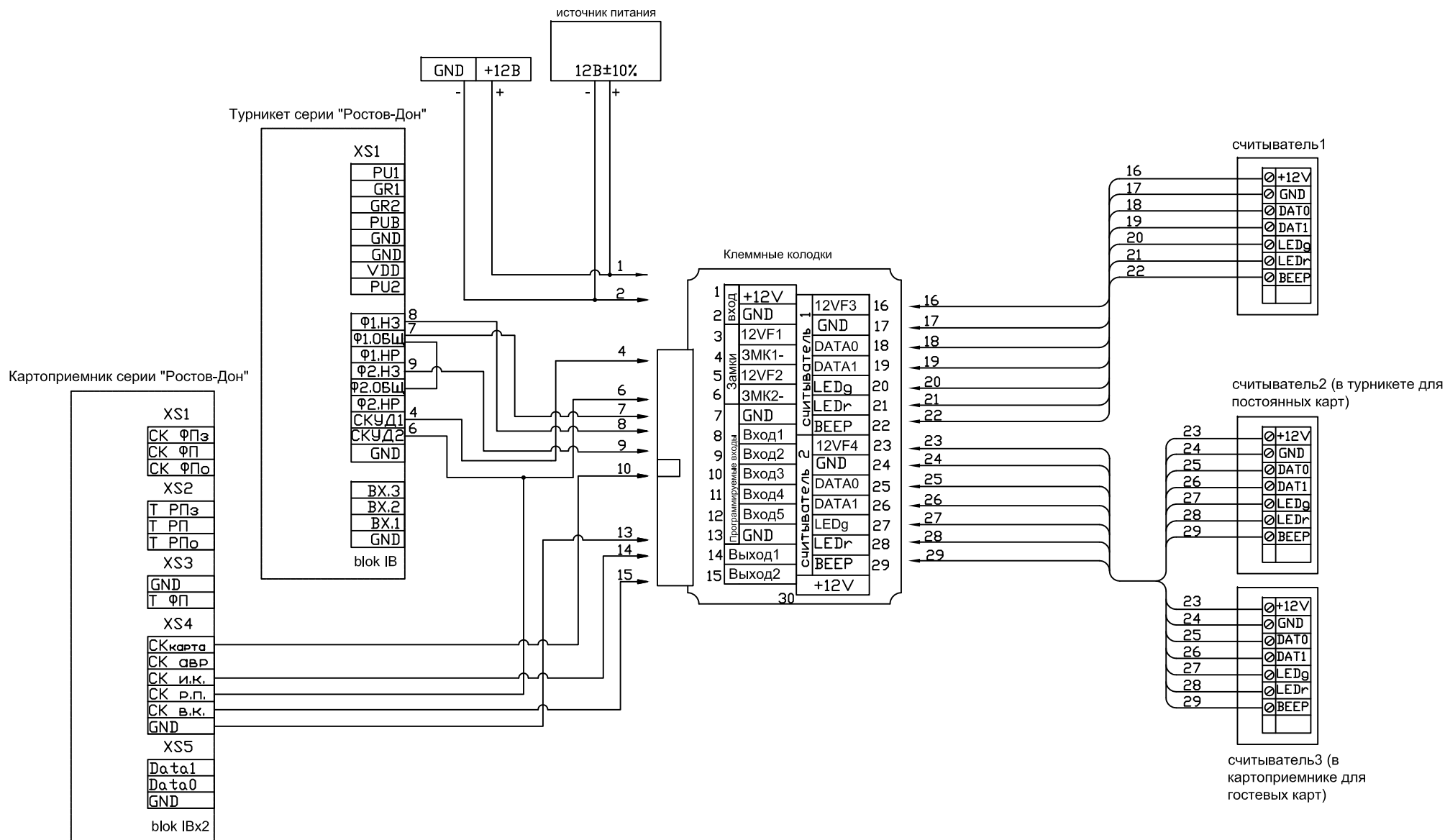


Схема электрических подключений контроллера ЭРА 2000/10000 V2 к турникетам РостЕвроСтрой С платой IB (TM)

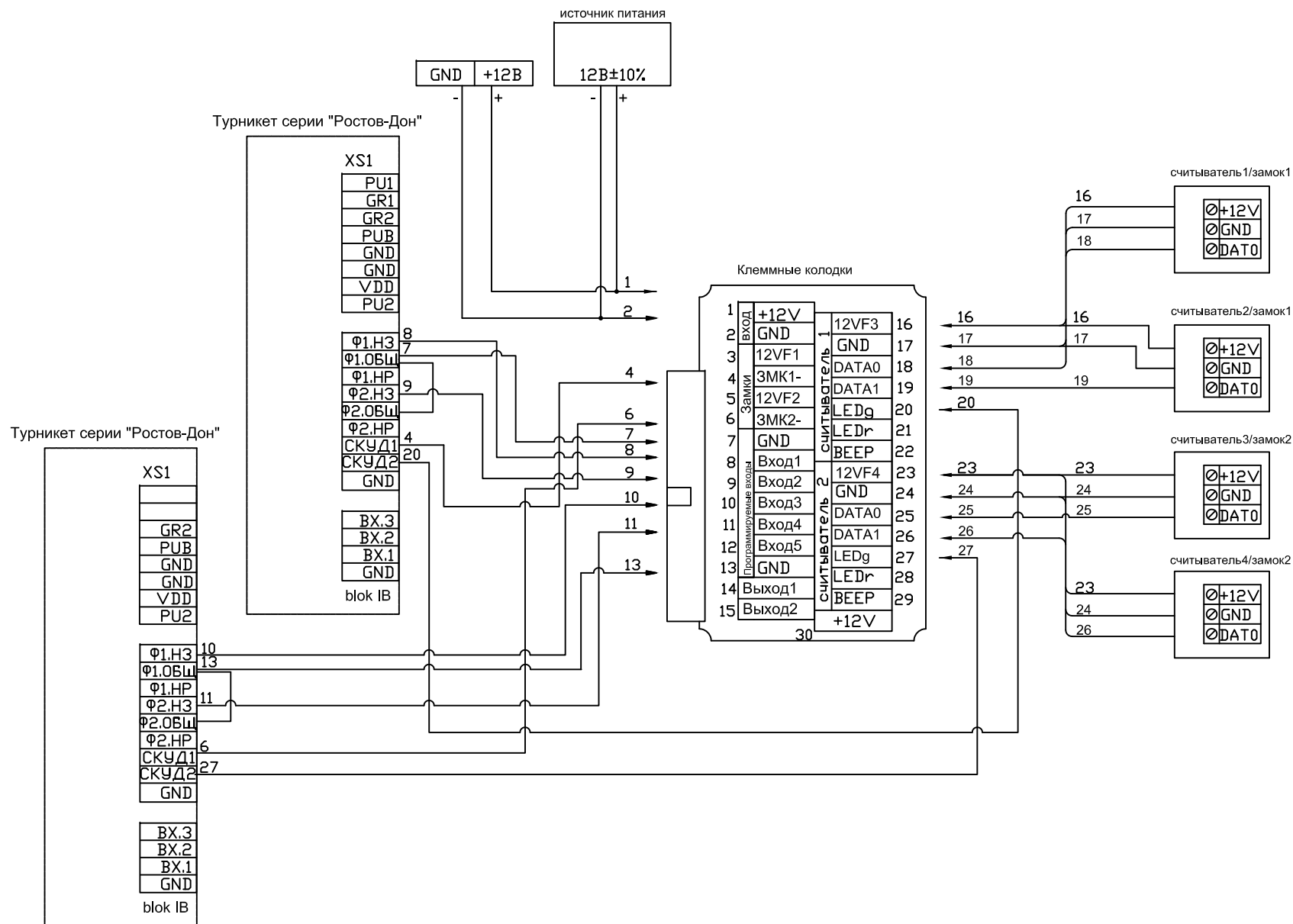


Схема электрических подключений контроллера ЭРА к турникету и картоприемнику Практика завода "Возрождение".

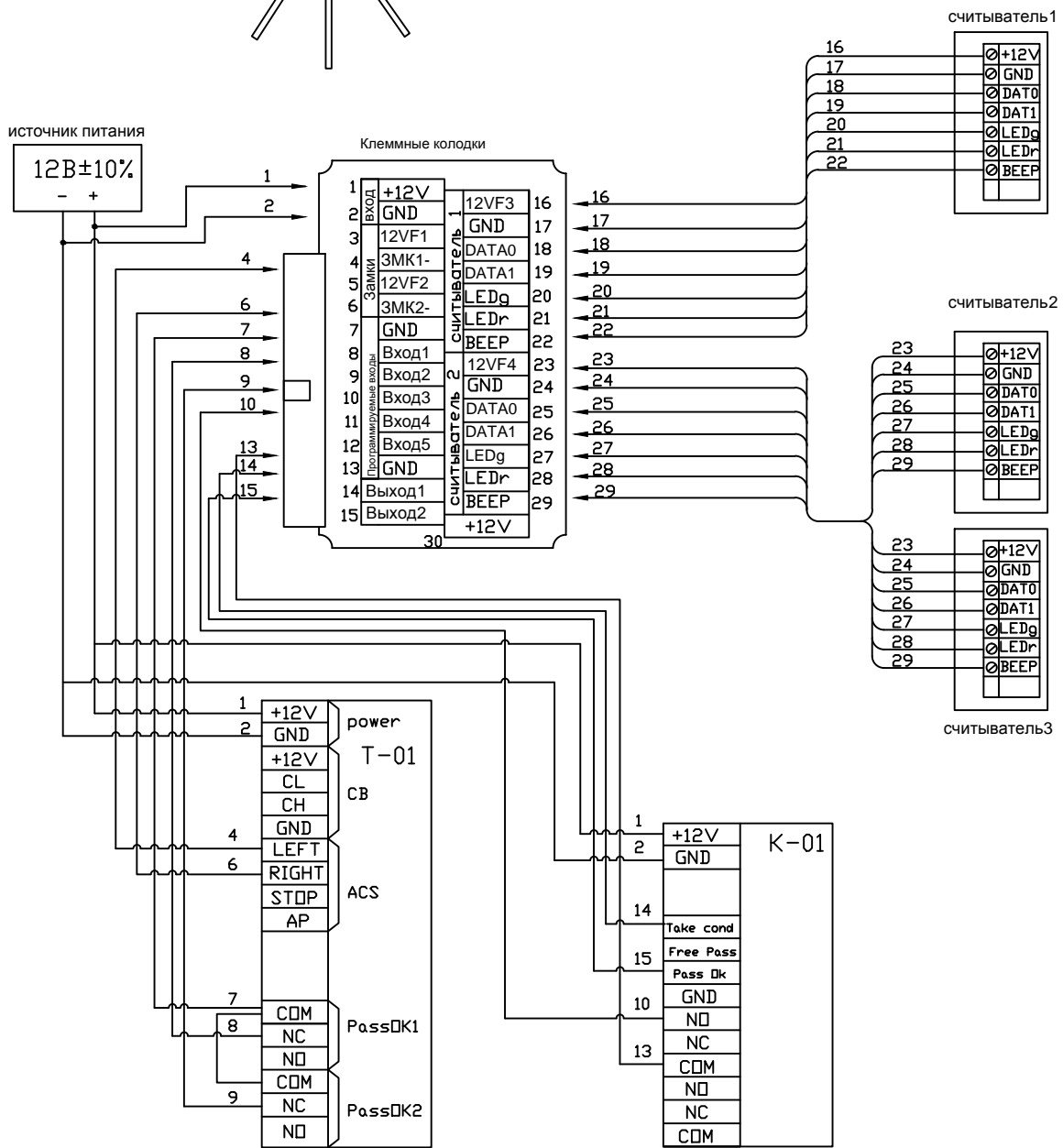
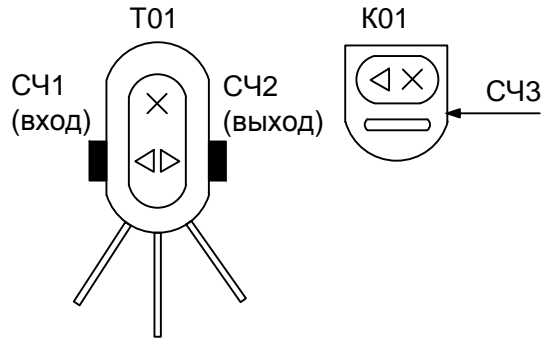
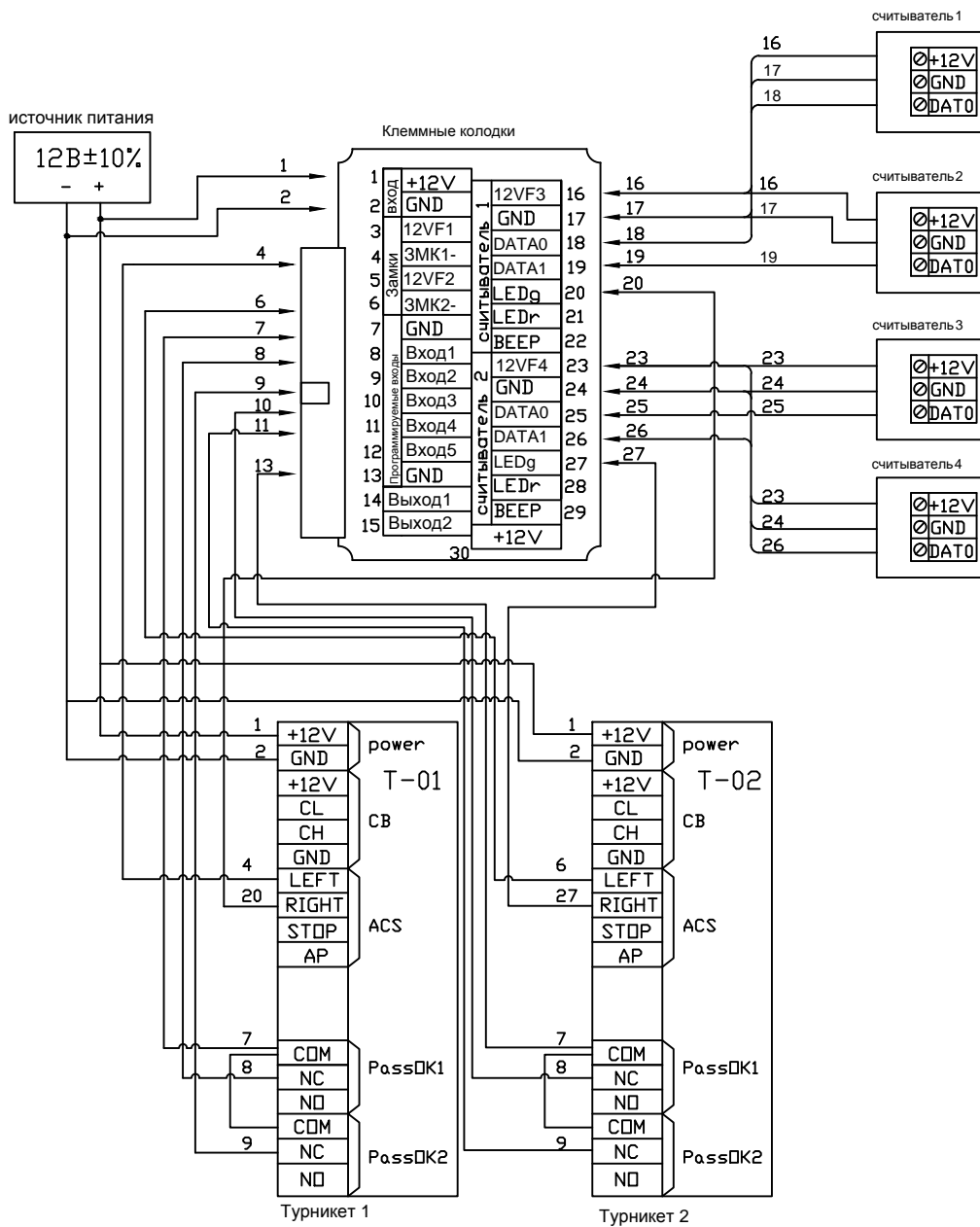
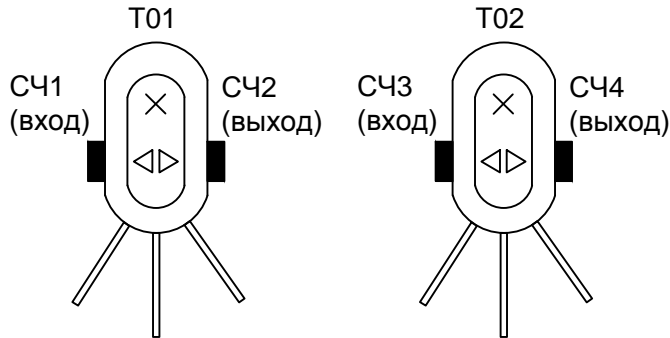
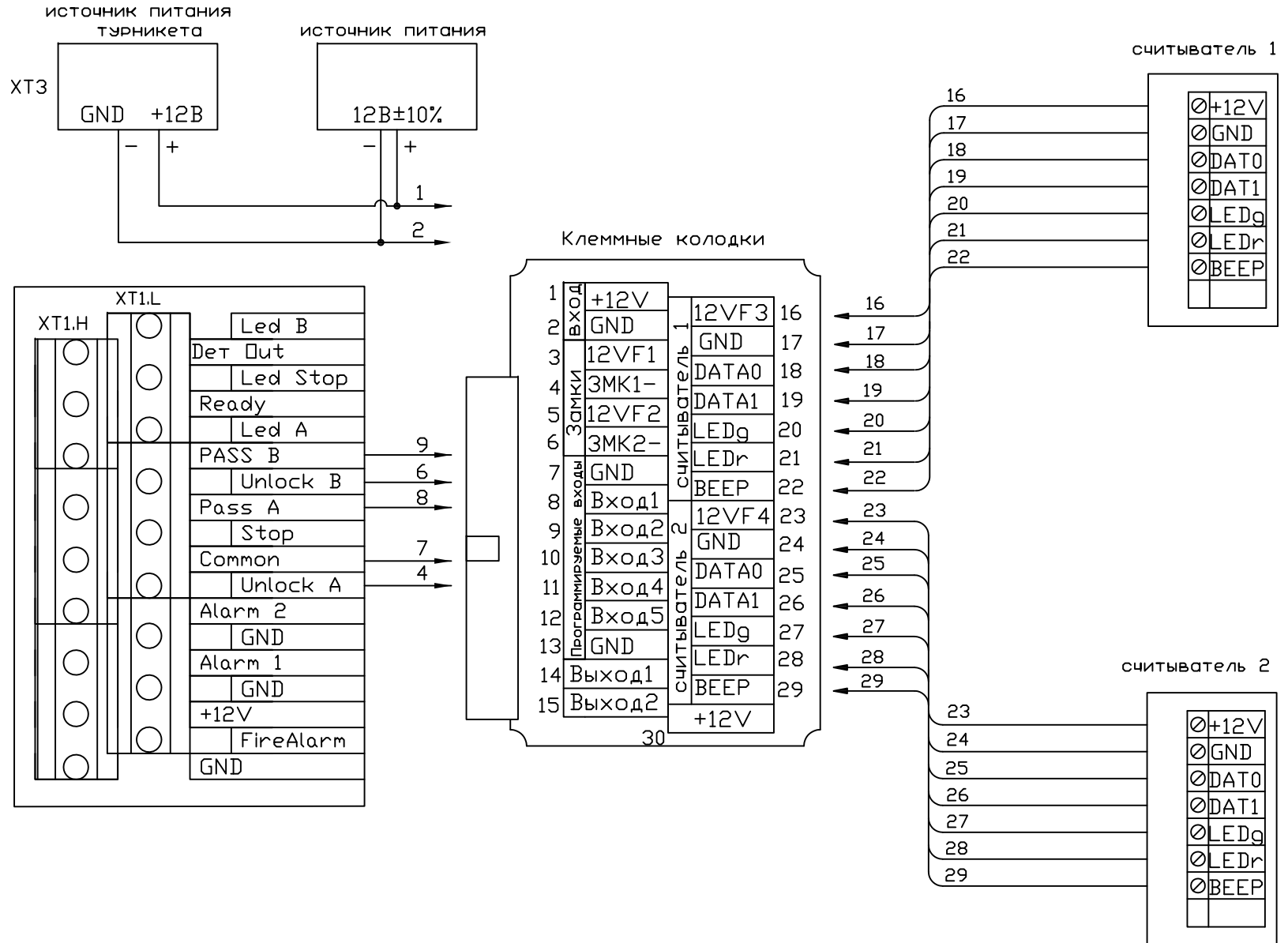


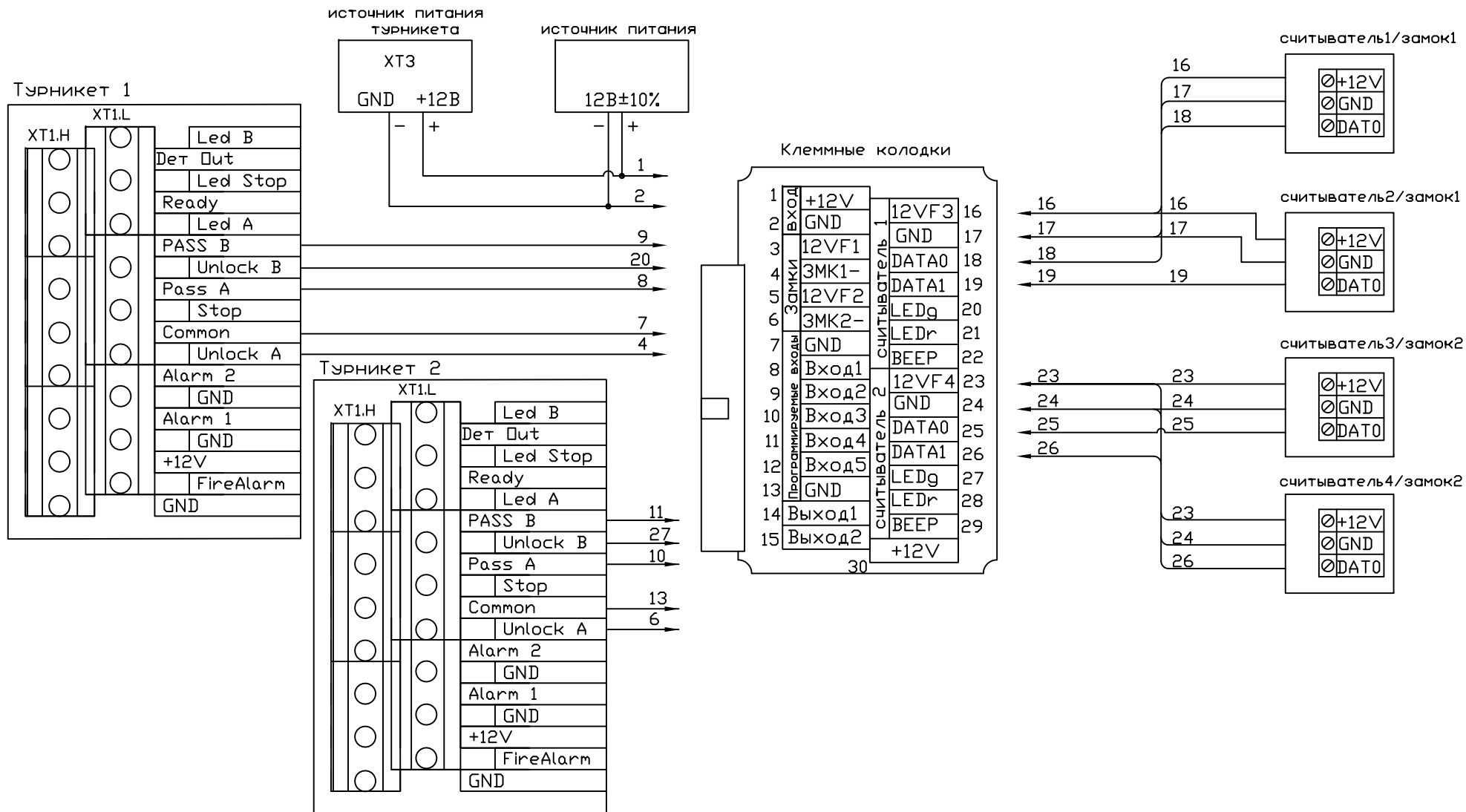
Схема электрических подключений контроллера ЭРА к турникетам Практика завода "Возрождение".



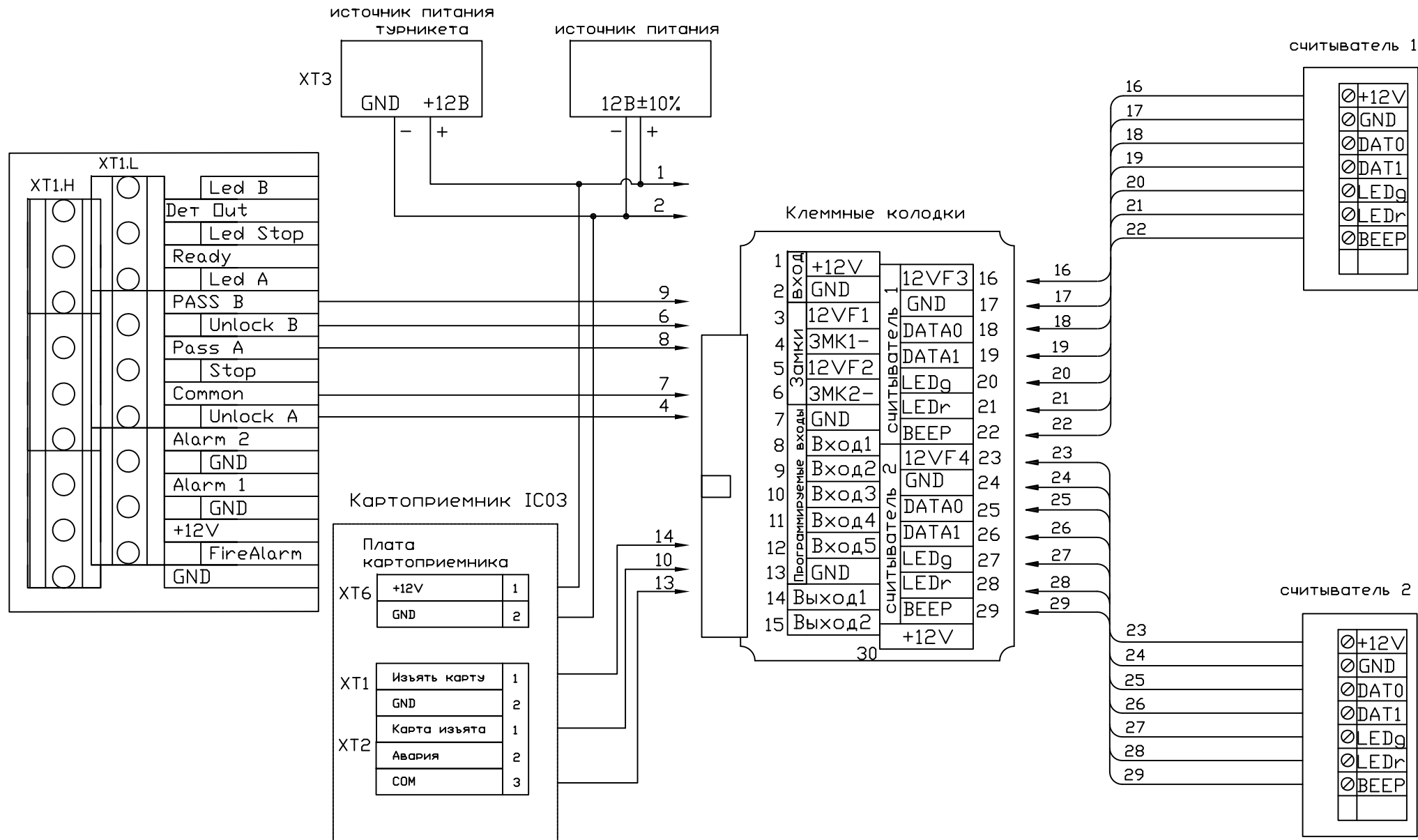
Подключение контроллера ЭРА-2000/10000V2 к турникетам Персо с платой CLB (W)



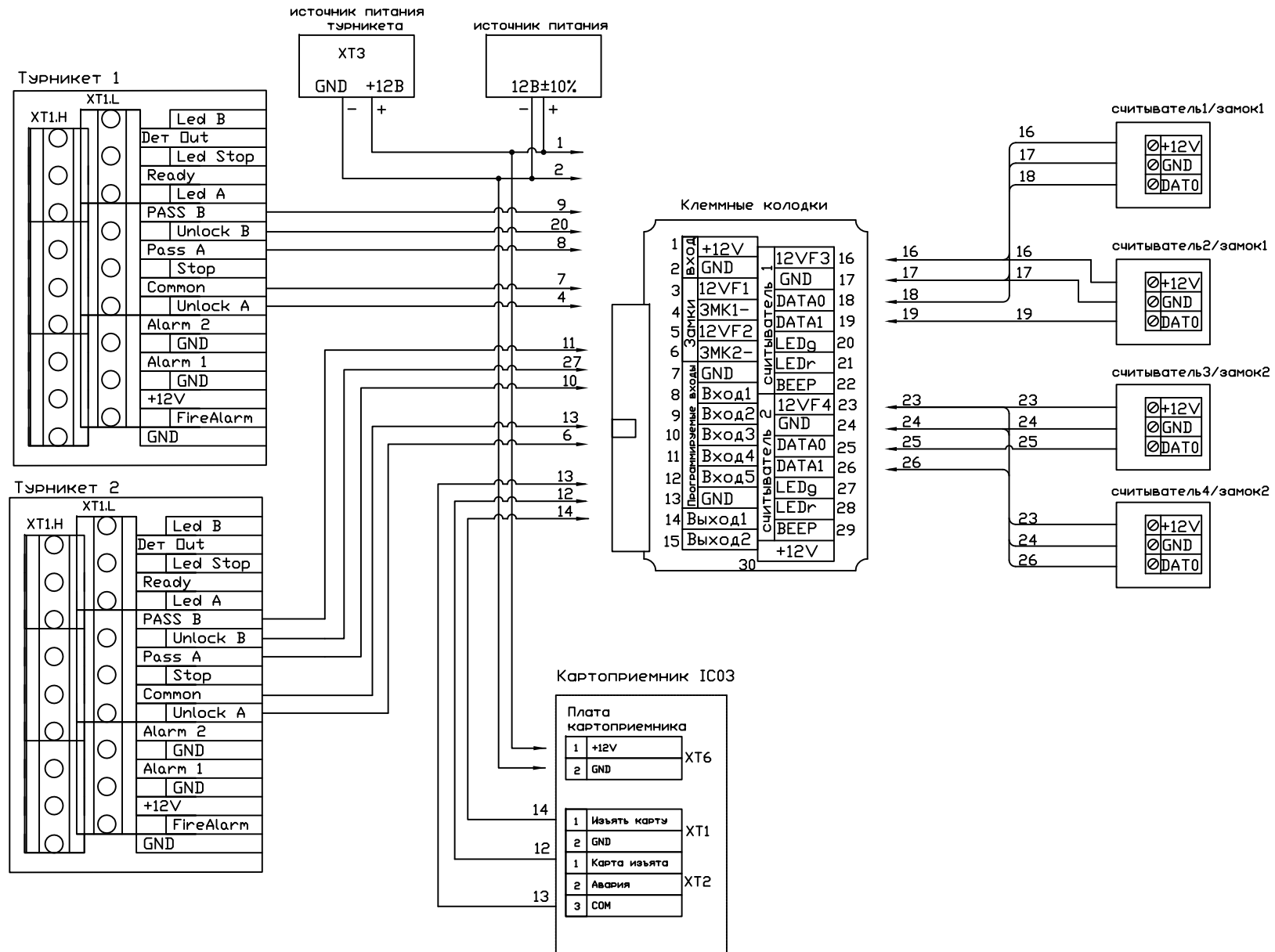
Подключение контроллера ЭРА-2000/10000V2 к турникетам Персо с платой CLB (TM)



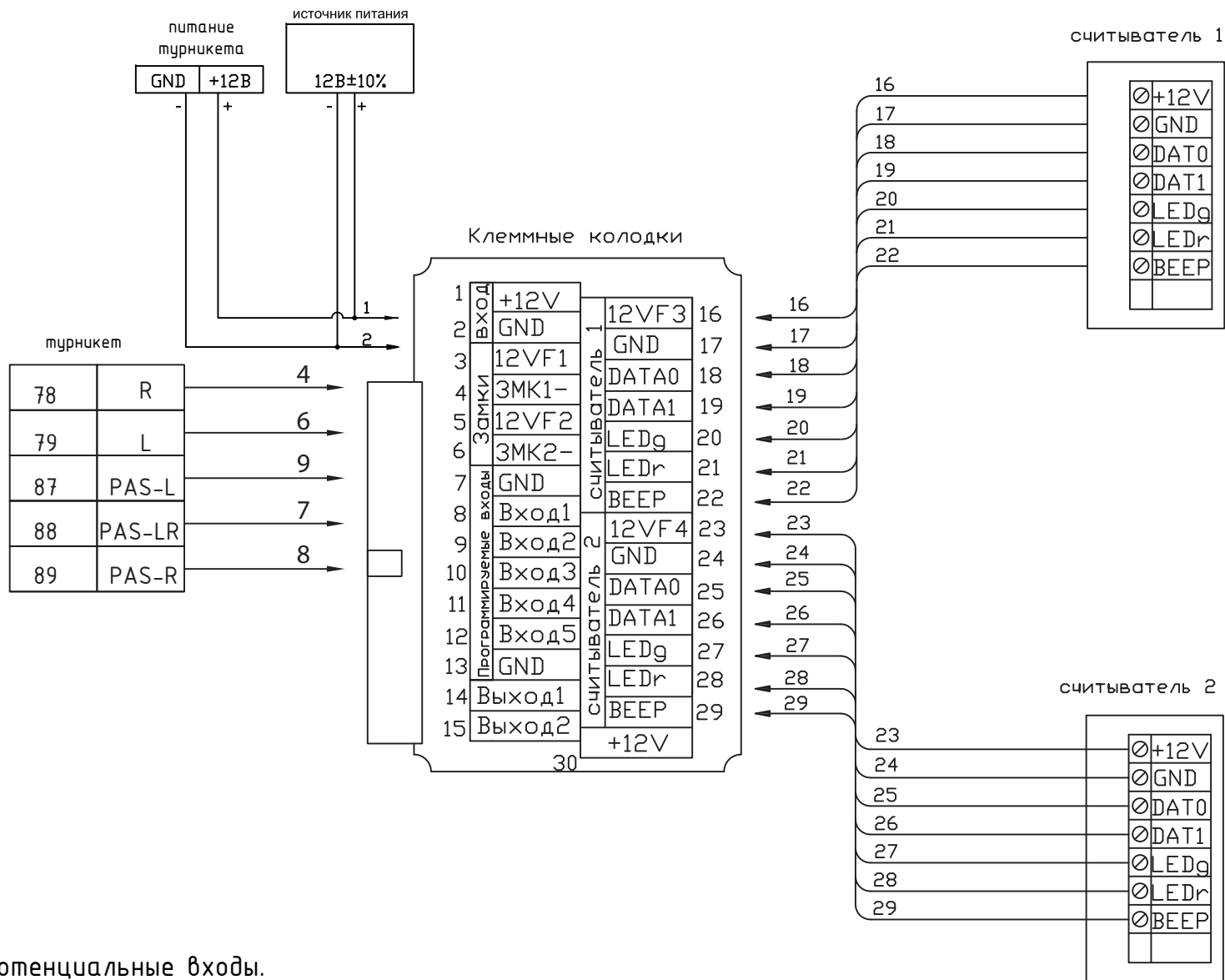
Подключение контроллера ЭРА-2000/10000V2 к турникету Персо с платой CLB и картоприемнику (W)



Подключение контроллера ЭРА-2000/10000V2 к турникетам Персо с платой CLB и картоприемнику (ТМ)



Подключение контроллера ЭРА-2000/10000 V2 к турникету ОМА

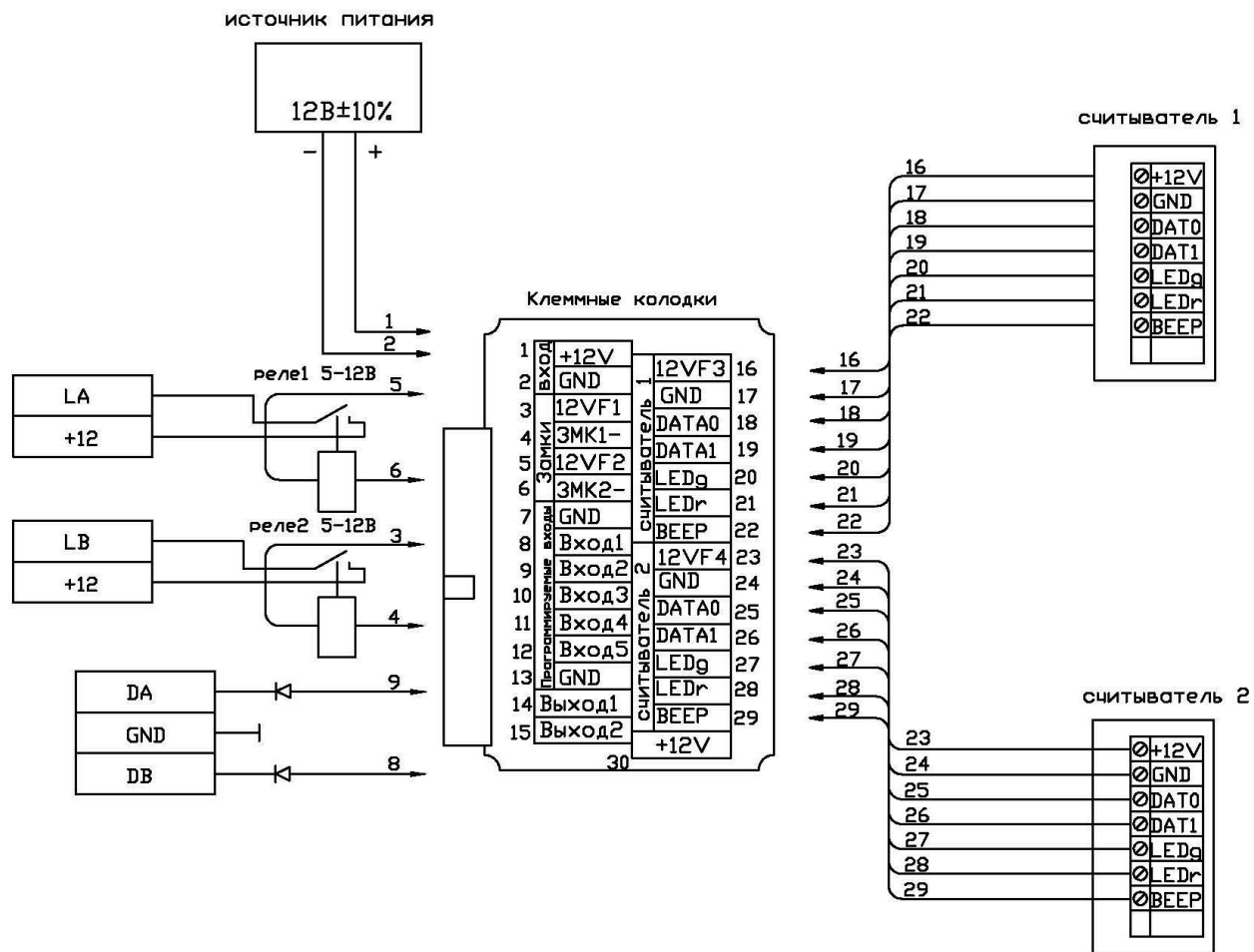


Описание

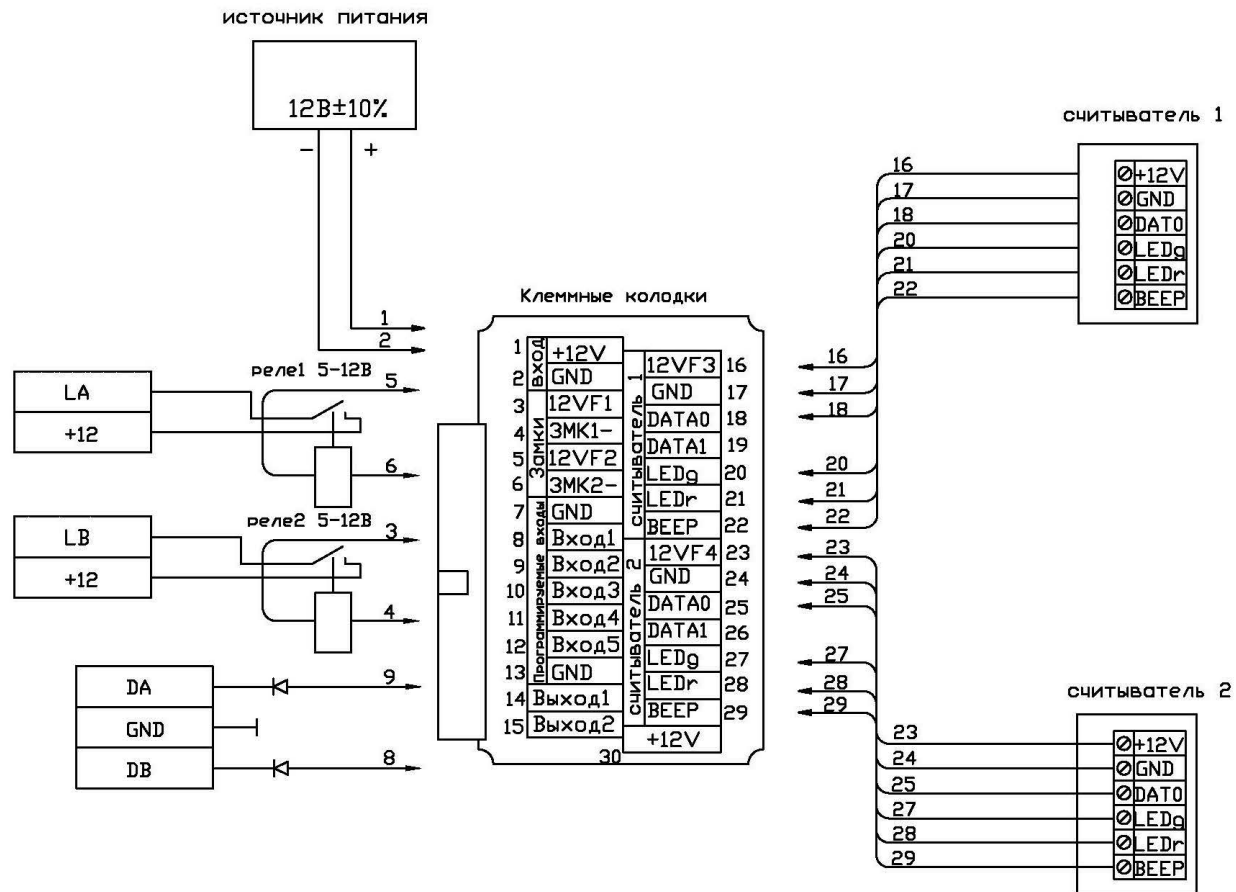
Используются потенциальные входы.

Также можно использовать контакты пульта

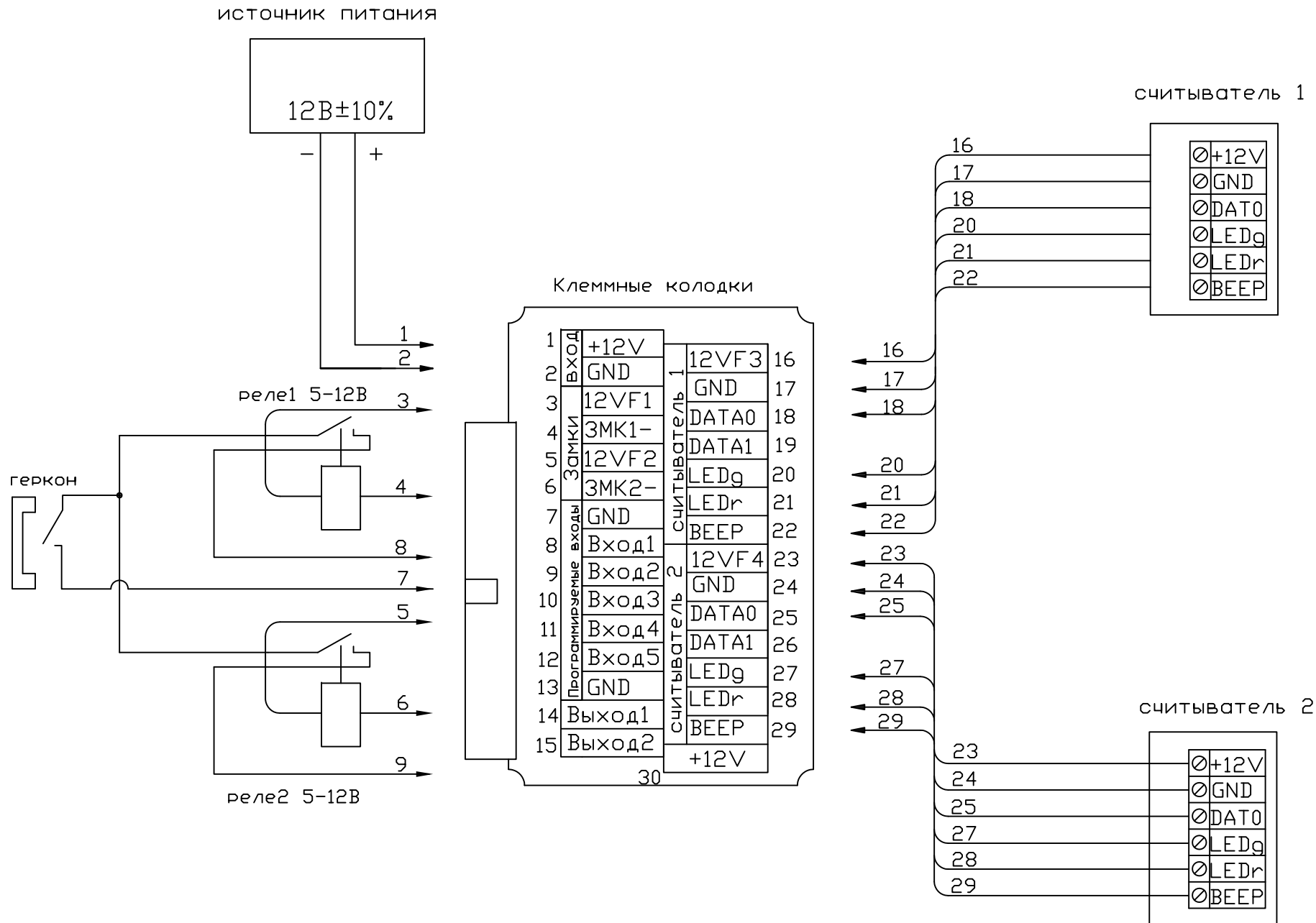
Подключение контроллера ЭРА-2000/10000 V2 к турникету SA-301 (W)



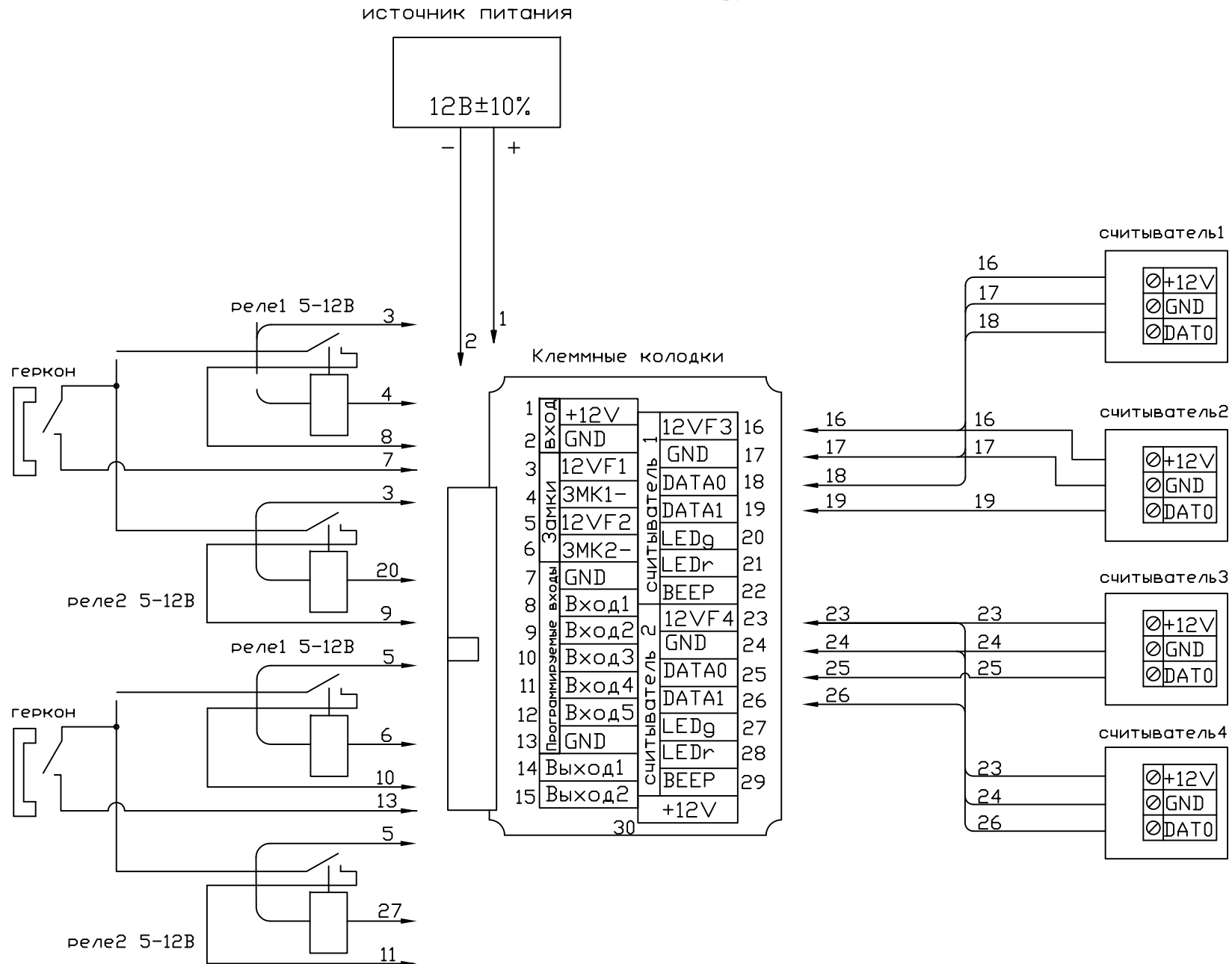
Подключение контроллера ЭРА-2000/10000 V2 к турникету SA-301 (TM)



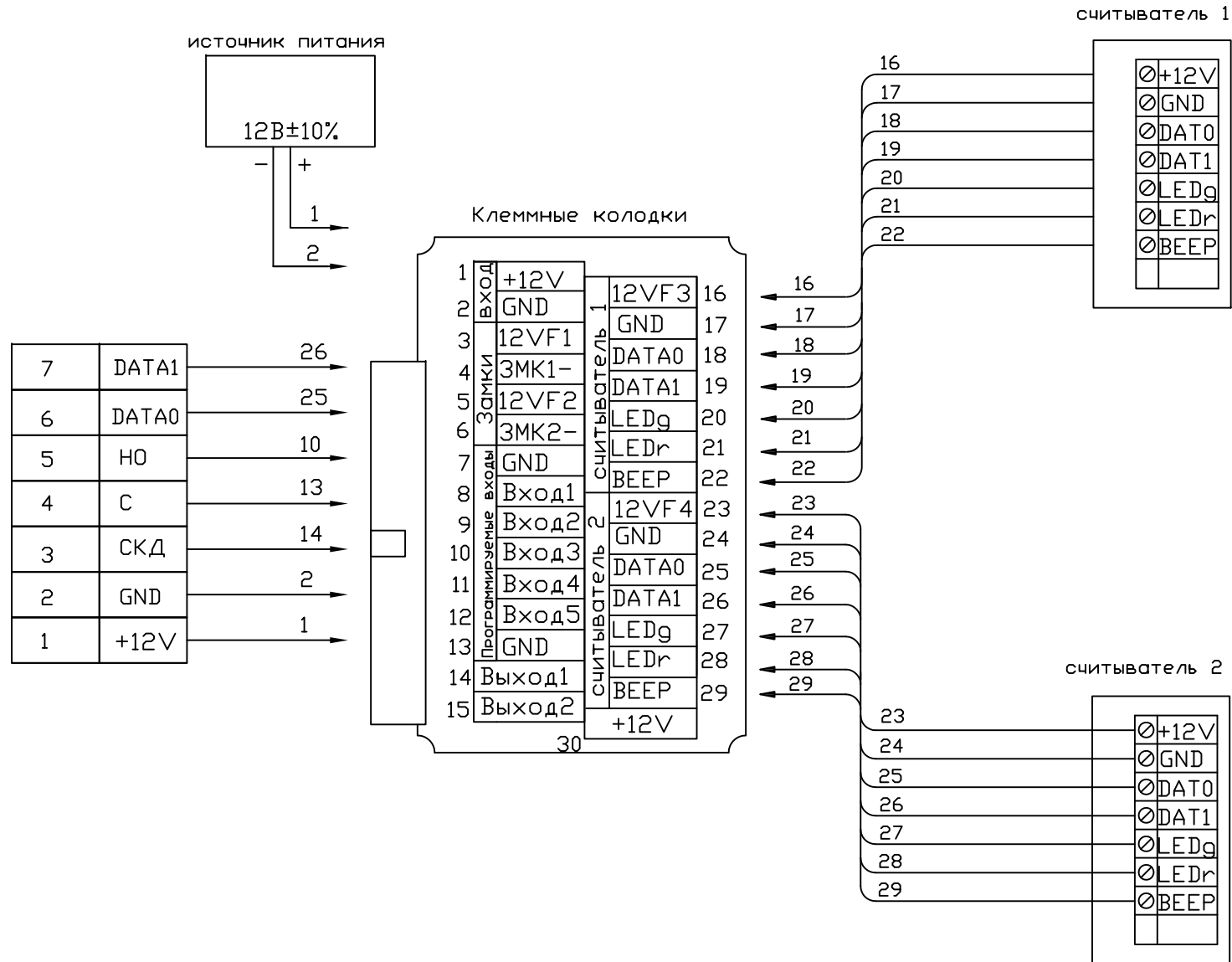
Подключение контроллера ЭРА-2000/10000 V2 к турникету через релейную развязку. 1 турникет (W)



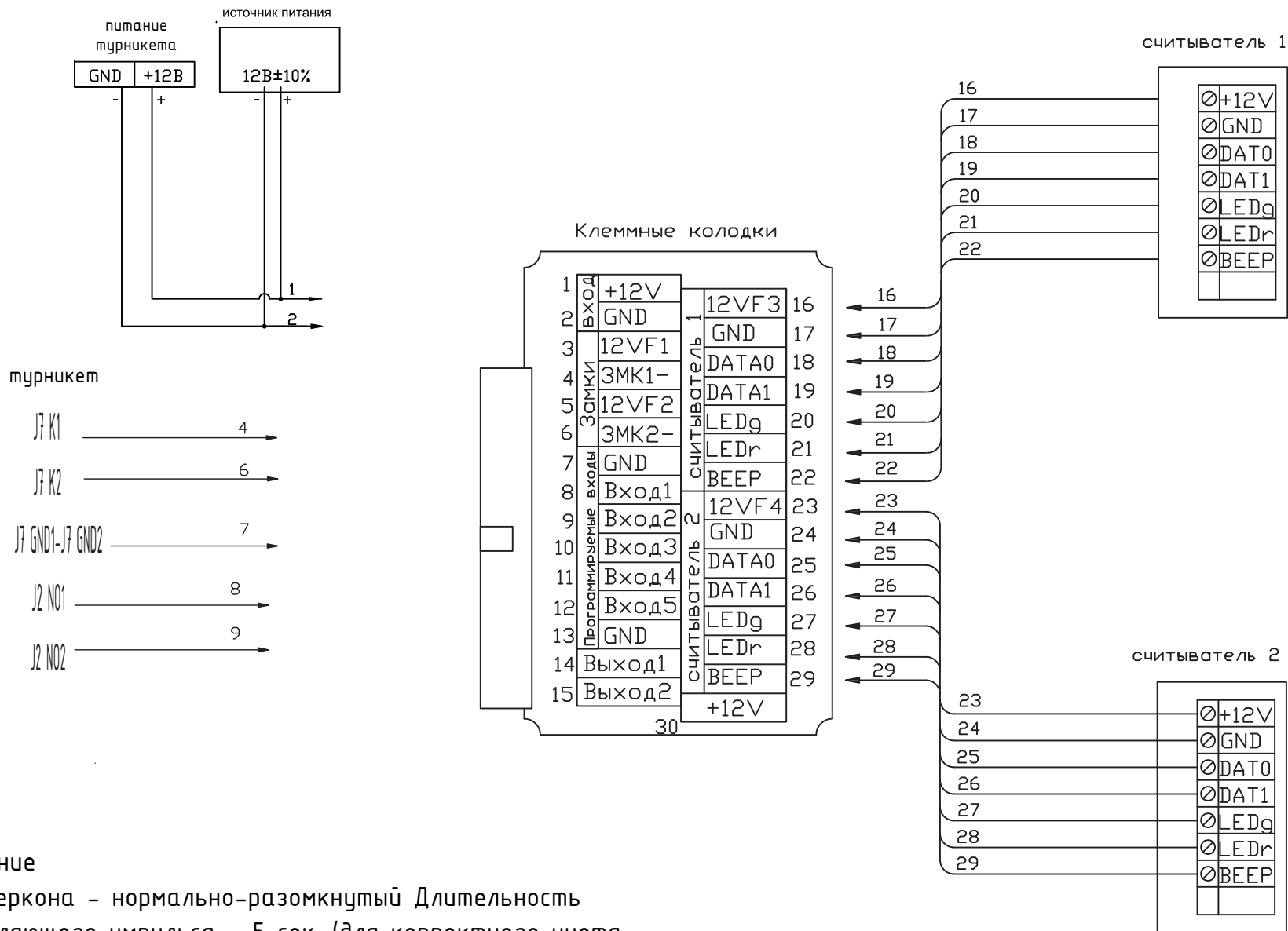
Подключение контроллера ЭРА-2000/10000 V2 к турникету через релейную развязку. 2 турникета (ТМ)



Подключение контроллера ЭРА-2000V2 к картоприемнику Арго CR-04P



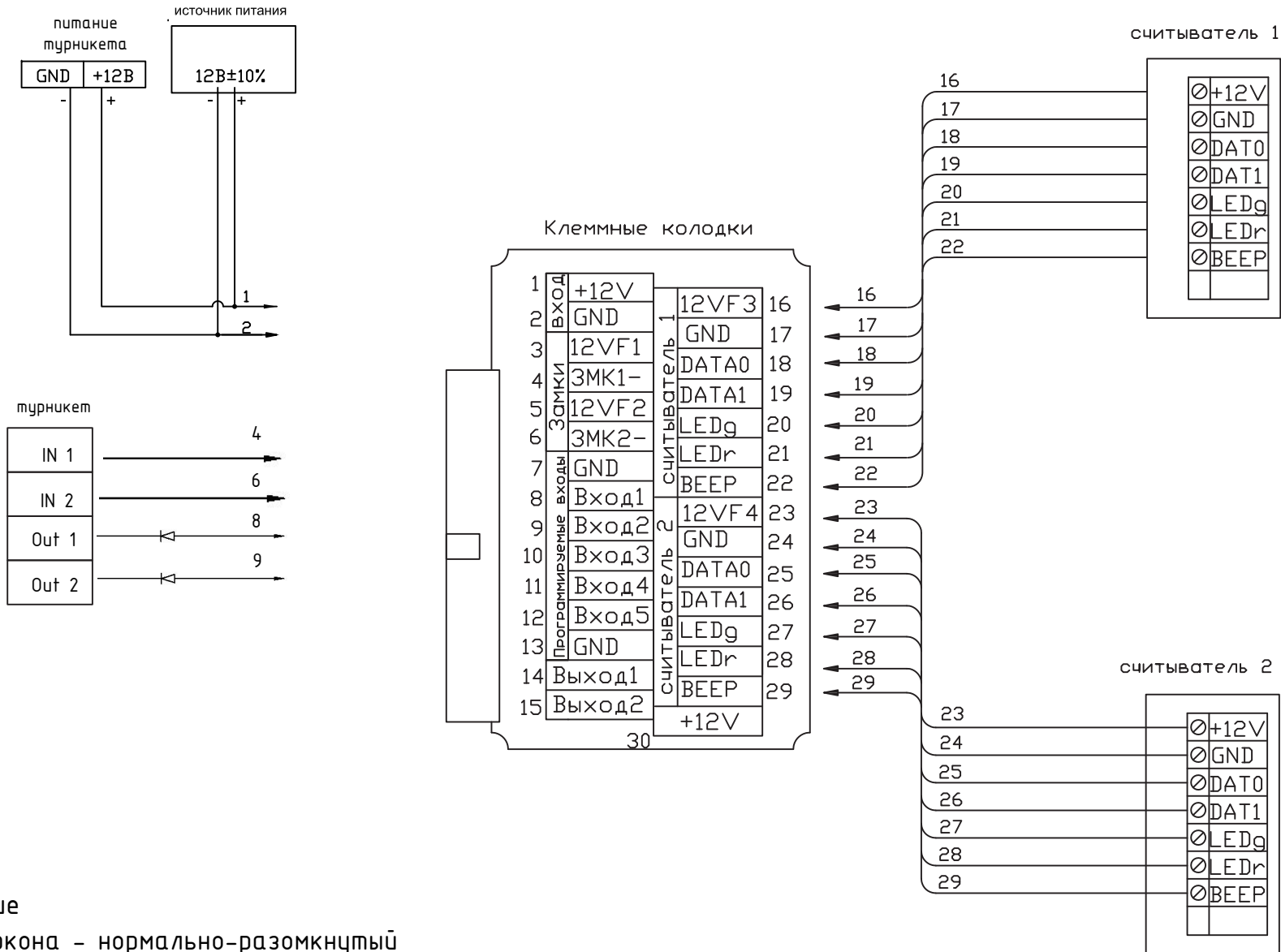
Подключение контроллера ЭРА-2000/10000 V2 к турникету Smartec TS1000



Описание

Тип геркона - нормально-разомкнутый
 Длительность управляющего импульса - 5 сек. (для корректного учета рабочего времени)

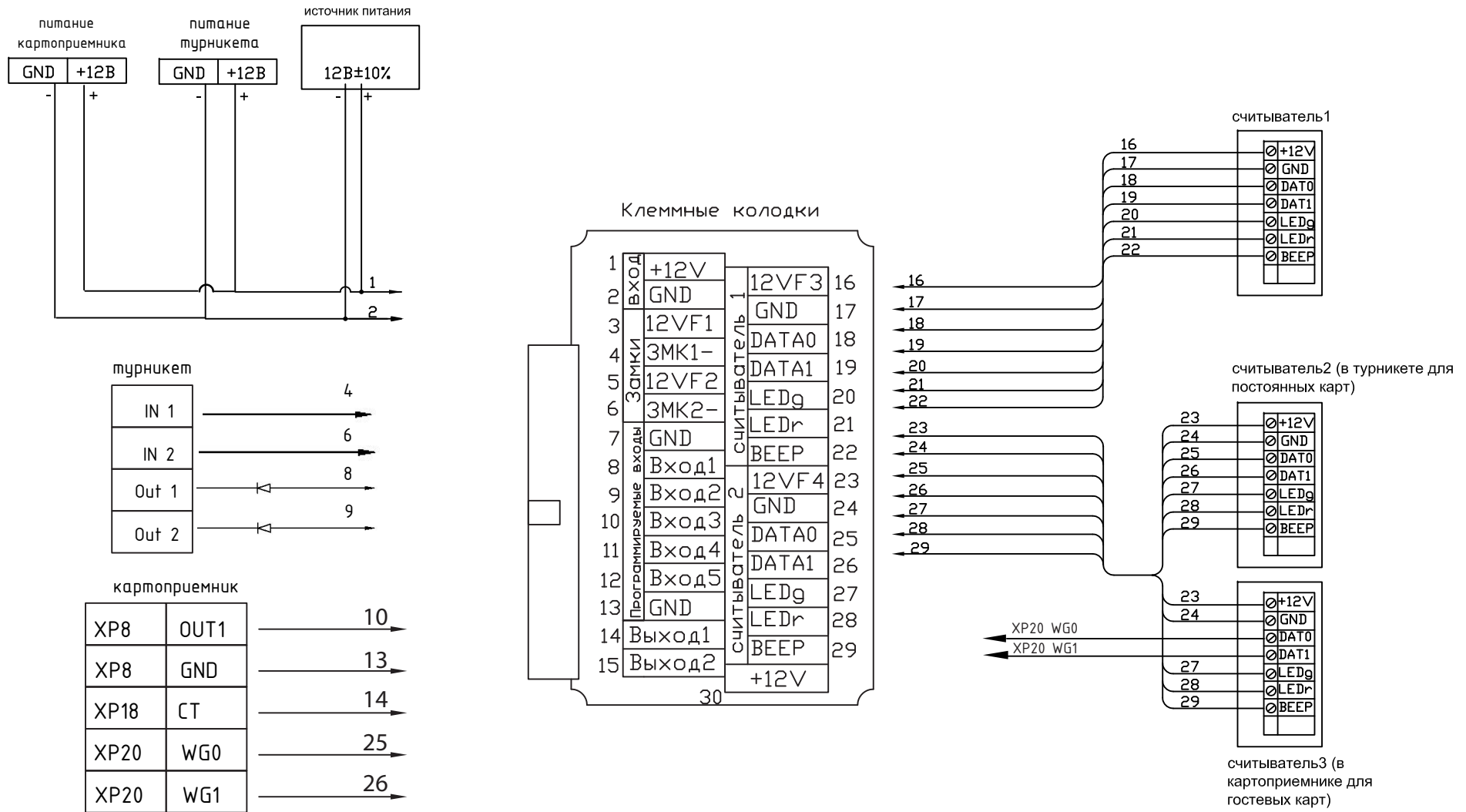
Подключение контроллера ЭРА-2000/10000 V2 к турникету Cardex с платой CBU 235



Описание

Тип геркона - нормально-разомкнутый
 Длительность управляющего импульса - 5 сек. (для корректного учета рабочего времени)

Подключение контроллера ЭРА-2000/10000 V2 к турникету Cardex с платой СБУ 235 и картоприемнику Cardex



Описание

Считыватель установленный в картоприемнике подключается к плате управления картоприемником, после чего с платы управления на контроллер.