

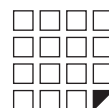


Электронный замок для мебели Z-395

iron **iL** Logic



# Руководство пользователя





## 1. ВВЕДЕНИЕ

Электронный замок Z-395 - это бесконтактный считыватель, совмещенный с автономным контроллером и электромеханическим замком. Замок работает от четырех батареек размера AA. Компактный размер, 5 режимов работы, простота в установке, программировании и обслуживании. Это совершенное решение контроля доступа для различных мест хранения: шкафчики для одежды, кабинки для переодевания, офисная мебель, торговое оборудование. Особенно широкое применение замки получили в таких объектах как SPA-салоны, аквапарки, фитнес-центры, бассейны.

Электронный замок Z-395 может быть установлен на объект автономно, либо являться частью комплексной системы контроля доступа. В качестве ключей используются бесконтактные брелки и браслеты.

Z-395 поддерживает 4 разных режимов работы:

**Режим "Фитнес"** - позволяет не привязывать ключ к определенному замку. Любой ключ может закрывать/открывать любой свободный шкафчик.

**Режим "Logic"** - позволяет не привязывать ключ к определенному замку. Любой ключ может закрывать/открывать любой свободный шкафчик. Записывать номер занятого шкафчика и уровень заряда батарей в ключ. Это очень удобно в тех случаях, когда пользователь забыл какой шкафчик он занял. Контроль за количеством занимаемых шкафчиков одним ключом (от 1 до 15 шкафов). Компьютерный учет и настройка замков. Работает только в паре с ПО "Lock Manager".

**Режим "Обычный"** - традиционный режим для контроллера замка. Замки могут открыть только ключ(и), занесенные в память замка. (МАХ 24шт.)

**Режим "Банковская ячейка"** - режим, эмитирующий логику работы банковской ячейки. Чтобы открыть замок необходимо поднести по очереди все ключи занесенные в базу контроллера. (МАХ 26 шт.)

Программирование режимов работы, мастер и пользовательских карт, может осуществляться с помощью кнопки Reset расположенной на корпусе замка (см. пункт 4-11) или по средствам ПО Lock's Manager и адаптера RF1996 (см. пункт 12). Выбранный режим работы и карты сохраняются в энергонезависимой памяти замка.

После того как запрограммирован один из режимов работы и произведены все настройки, замок начинает работать по следующему алгоритму:

При подносе идентификатора к считывателю замка звучит сигнал зуммера и мигает зеленый светодиод, если идентификатор имеет право доступа. Если у идентификатора нет права доступа, то при подносе его к замку, звучит сигнал зуммера и мигает красный светодиод.

Сравнительная таблица режимов работы электронного замка Z-395.

|  | Режимы работы |       |         |                   |
|--|---------------|-------|---------|-------------------|
|  | Фитнес        | Logic | Обычный | Банковская ячейка |
| Любой ключ может закрывать/открывать любой свободный шкафчик   | +             | +     |         |                   |
| Ограничения на количество занимаемых шкафчиков одним браслетом. Оператор сможет сам определять какое количество шкафчиков можно занять одним браслетом (от 1 до 15 шкафов) |               | +     |         |                   |
| Компьютерный учет занятых/свободных шкафчиков на текущий момент  |               | +     |         |                   |
| Компьютерный учет времени прибывания в спорт клубе   |               | +     |         |                   |
| Функция инфотерминала (сообщает номер шкафчика, если клиент забыл)   |               | +     |         |                   |
| Запись уровня разряда батареек замка в браслет   |               | +     |         |                   |
| Шифрование. Защита от копирования браслетов  |               | +     |         |                   |
| Настройка замков и дальнейшая эксплуатация без использования компьютера  | +             |       | +       | +                 |

\* Для работы в режиме Logic необходимы специальные ключи стандарта Temic и специализированное ПО "Lock's Manager".

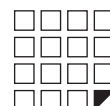
## 2. ТЕХНИЧЕСКИЕ ХАРАКТЕРИСТИКИ

Рабочая частота: 125 KHz  
 Работа с ключами: EM Marine, HID Prox II, Temic  
 Количество простых ключей/карт(маx): 26 шт.  
 Количество мастер ключей/карт(маx): 3 шт.  
 Встроенная энергонезависимая память (EEPROM)  
 Дальность чтения: 2-4 см  
 Потребление тока: 30мкА (в состоянии ожидания)  
 Звуковая/световая индикация: сигнал зуммера, двухцветный светодиод  
 Условия эксплуатации: температура - 0°C +40°C, влажность - до 95%, без конденсации.  
 Материал корпуса: металл, ABS пластик  
 Размер наружного модуля (mm): D47x35  
 Размер внутреннего модуля (mm): 145x63x21

## 3. МОНТАЖ

Для монтажа замка Вам потребуются следующие инструменты:

1. Дрель.
2. Перка D35мм (для установки на деревянный шкафчик).
3. Отвертка крестовая.
4. Ключ шестигранник торцовый . Размер 2,5 mm.





## Установка на шкафчик из ДСП(деревянный)

**1**

Сделайте отверстие диаметром 35мм на дверце шкафчика. Для разметки координат отверстия на дверце см. Рис.13.

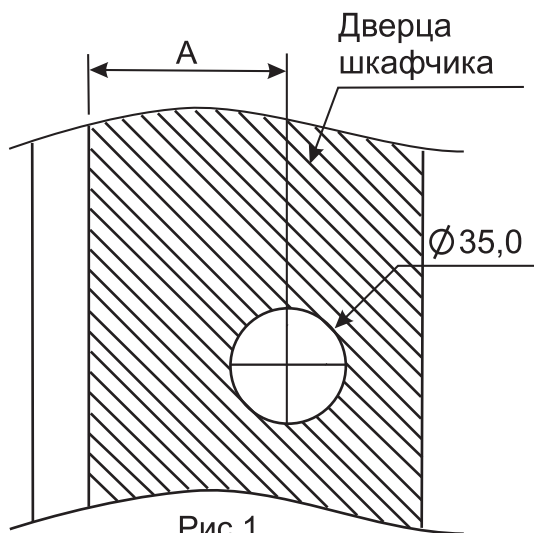


Рис.1

A - высчитываемый размер, зависит от толщины стенок ДСП

**3**

Установите толкатель замка на стенке шкафчика. Возможны 2 варианта (рис. №3,4). Для разметки координат отверстий см. рис. №13.

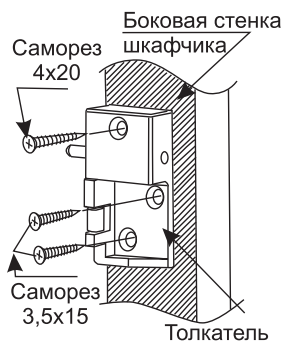


Рис.3

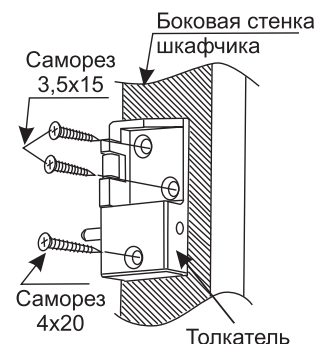
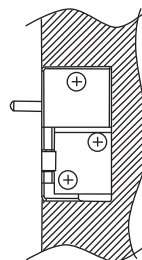
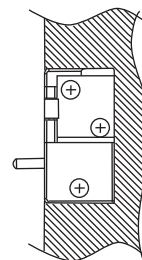


Рис.4



**2**

Подключите кабель к плате управления замком.

**Внимание:** Проверьте, что разъем платы замка надежно зафиксировал разъем кабеля. Установите модуль замка согласно рис. №2.

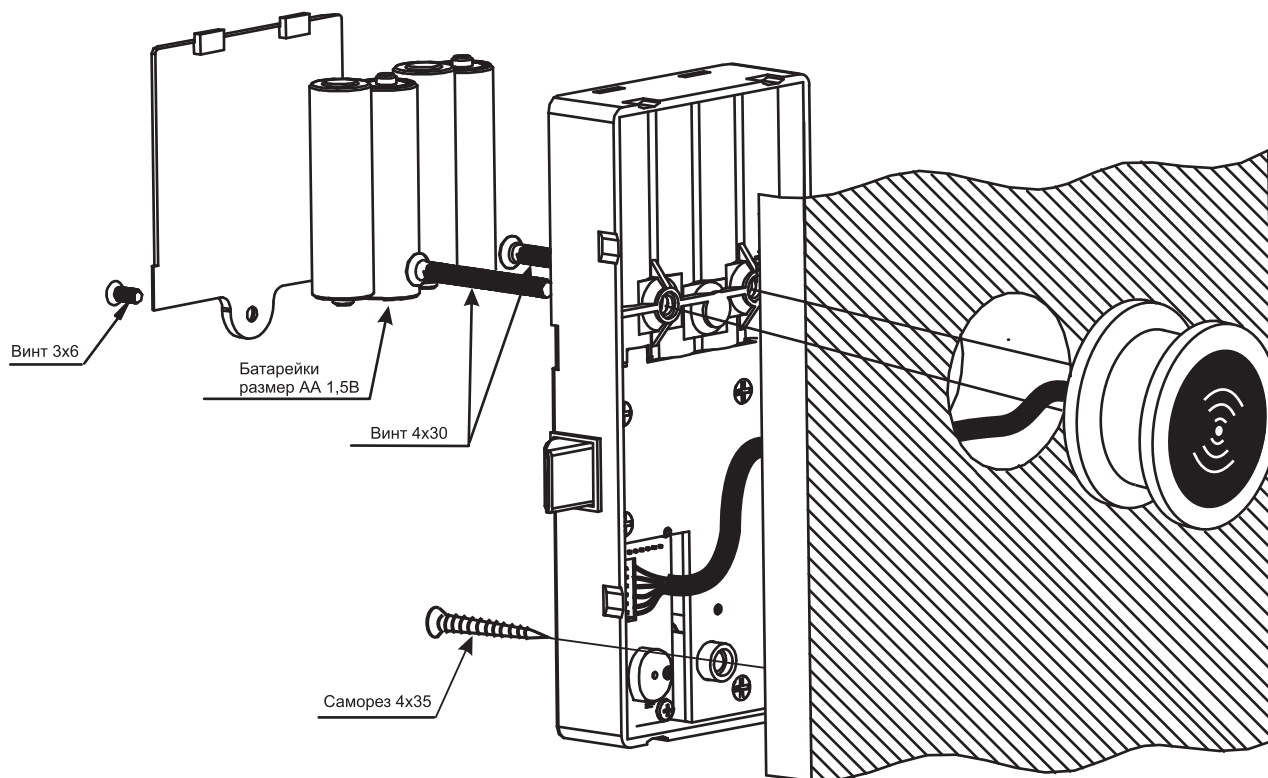
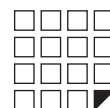


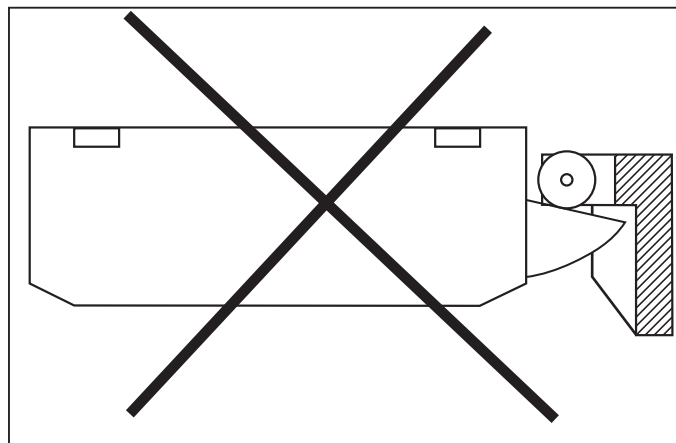
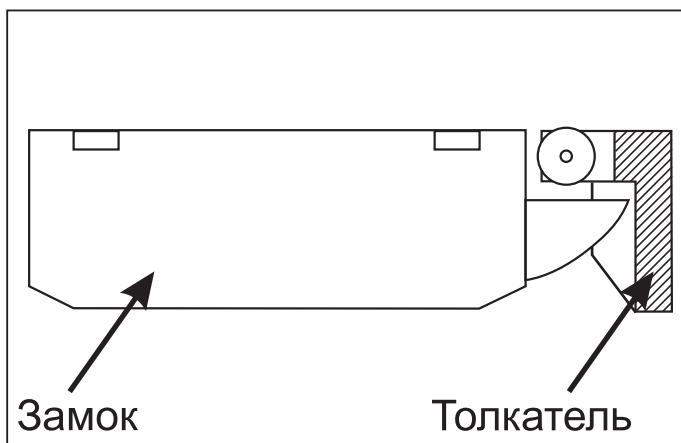
Рис.2



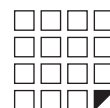
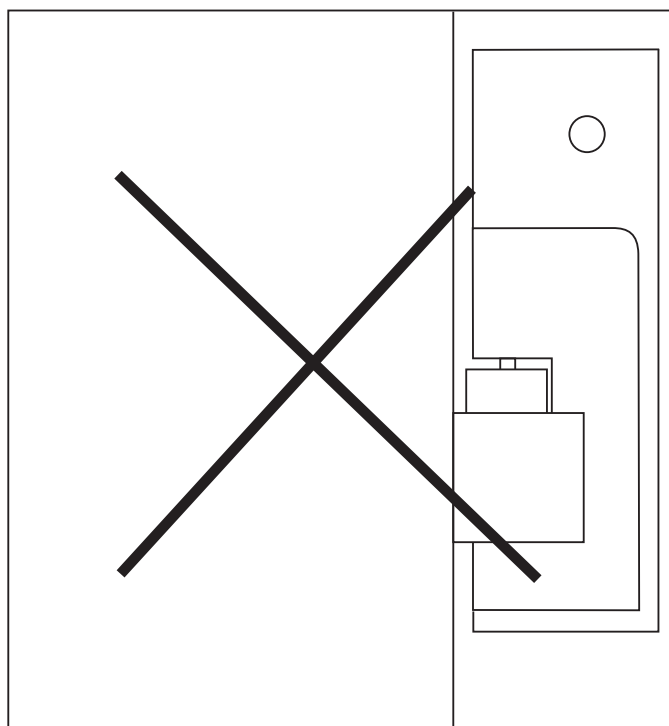
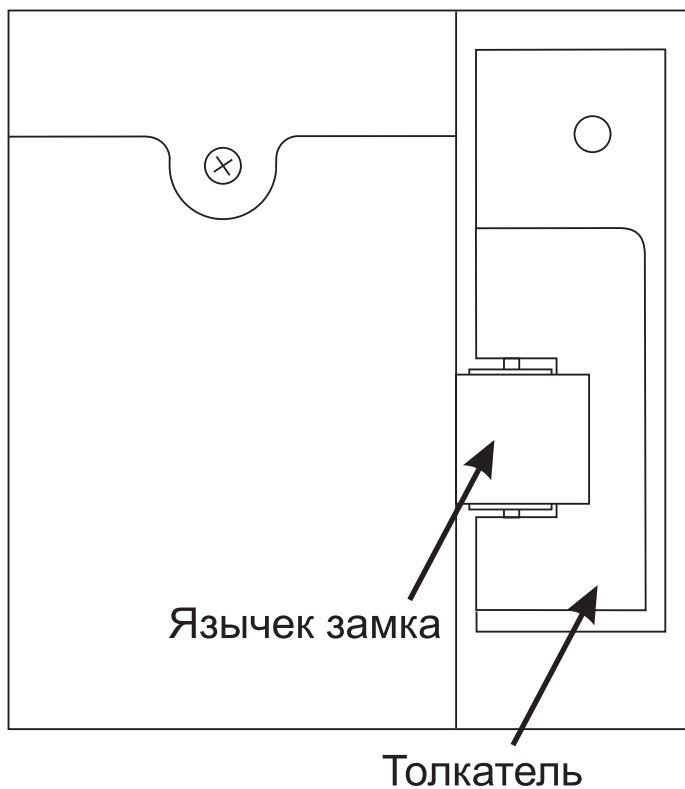


### Как правильно устанавливать замок.

Вид сверху.



Вид с внутренней стороны двери.





## 4. ПЕРВОЕ ВКЛЮЧЕНИЕ, ДОБАВЛЕНИЕ МАСТЕР КЛЮЧЕЙ С ПОМОЩЬЮ КНОПКИ RESET

(В ПАМЯТИ ЗАМКА КЛЮЧЕЙ НЕТ)

Соедините модуль считывателя и модуль замка кабелем, входящим в комплект поставки.

Вставьте 4 батарейки размера AA. Поднесите любой ключ стандарта EM Marine.

Контроллер подаст звуковой и световой сигнал. Изделие готово к работе.

**Внимание!** ДЛЯ УВЕРЕННОГО ЧТЕНИЯ СЧИТЫВАТЕЛЕМ РЕКОМЕНДУЕМ ИСПОЛЬЗОВАТЬ КЛЮЧИ С ДИАМЕТРОМ МЕТКИ 15-35 ММ.

Для добавления мастер ключа, необходимо проделать следующие действия:

А) Отсоединить питание (вытащить одну батарею или использовать переключатель на модуле внешнего питания (см.рис.10).

Б) Нажать кнопку RESET (с помощью зубочистки, канцелярской скрепки и т.п.) и удерживать ее.

В) Подать питание (вставить батарею или использовать переключатель на модуле внешнего питания (см.рис.10) и только после этого отпустить кнопку RESET.

Г) Не позже 5 секунд после пункта В), нажмите и удерживайте кнопку RESET

Д) Удерживая кнопку RESET, поднесите ключ(и), максимум 3 шт., который(ые) Вы хотите сделать мастер ключом(ми).

Е) Отпустите кнопку RESET. Через 6 секунд произойдет световой и звуковой сигнал это подтверждение выхода из режима добавления мастер ключа.

## 5. ВЫБОР И УСТАНОВКА РЕЖИМА РАБОТЫ С ПОМОЩЬЮ КНОПКИ RESET

**Внимание!** НЕЛЬЗЯ ВЫБРАТЬ РЕЖИМ РАБОТЫ БЕЗ СОЗДАНИЯ МАСТЕР КЛЮЧА!

Замок поддерживает четыре разных режима(логики) работы.

**Режим "Фитнес"** - позволяет не привязывать ключ к определенному замку. Пользователь сам выбирает каким свободным шкафчиком воспользоваться.

**Режим "Logic"** - позволяют записывать номер занятого шкафчика и уровень заряда батарей в идентификатор(браслет). Это очень удобно в тех случаях когда пользователь забыл какой шкафчик он занял. позволяет не привязывать ключ к определенному замку. Пользователь сам выбирает каким свободным шкафчиком воспользоваться. Работает только в паре с ПО "Lock Manager".

**Режим "Обычный"** - традиционный режим для контроллера замка. Замок могут открыть только ключи, занесенные в базу контроллера.

**Режим "Банковская ячейка"** - режим эмитирующий логику работы банковской ячейки. Чтобы открыть замок необходимо поднести по очереди все ключи занесенные в базу контроллера.

В заводских установках (по умолчанию) выбран **Режим "Фитнес"**. Замок активирует **Режим "Фитнес"** сразу после добавление мастер ключа(ей).(пункт №2). Для выбора другого режима работы, необходимо проделать следующие действия:

А) Отсоединить питание (вытащить одну батарейку или использовать переключатель на модуле внешнего питания (см.рис.10)

Б) Нажать кнопку RESET (с помощью заколки, булавки и т.п.) и удерживать ее.

В) Подсоединить питание (вставить батарею или использовать переключатель на модуле внешнего питания (см.рис.10) и только после этого отпустить кнопку RESET.

Г) Нажать кнопку RESET кратковременно (один раз). Замок подаст 2 раза звукой и световой сигнал. Замок перешел в **Режим "Logic"**

Д) Нажать кнопку RESET кратковременно (один раз). Замок подаст 3 раза звукой и световой сигнал. Замок перешел в **Режим "Обычный"**

Е) Нажать кнопку RESET кратковременно (один раз). Замок подаст 4 раза звукой и световой сигнал. Замок перешел в **Режим "Банковская ячейка"**

Ж) Нажать кнопку RESET кратковременно (один раз). Замок подаст 1 раза звукой и световой сигнал. Замок перешел в **Режим "Фитнес"**.

З) Для подтверждения или сохранения ранее выбранного выбранного режима, не делать ничего в течении 6 секунд. Через 6 секунд произойдет световой и звуковой сигнал это подтверждение выхода из установки режима работы.

## 6. РАБОТА В РЕЖИМЕ "ФИТНЕС"

**Внимание!** НЕЛЬЗЯ ВЫБРАТЬ РЕЖИМ РАБОТЫ БЕЗ СОЗДАНИЯ МАСТЕР КЛЮЧА!

*Правила, по которым работает Режим «Фитнес»:*

1. Открытие замка возможно с помощью ключа записанного в момент постановки на охрану.

1.1. Постановка на охрану возможна только если замок находится в состоянии открыт(завдвижка находится внутри замка).

1.2. Поднести ключ к считывателю замка. Если ключ пригоден, то замок встает на охрану (завдвижка выдвигается наружу, звуковой сигнал и мигнет зеленый светодиод).

1.3. После постановки на охрану можно положить вещи и закрыть дверцу.

1.4. Когда замок стоит на охране(закрыты дверца), светодиод вспыхивает красным цветом, информируя пользователей, что шкафчик занят.

1.5. Если поднести к считывателю замка ключ, не прописанный в памяти, то прозвучит звуковой сигнал и многократно мигнет светодиод.

1.6. Поднести прописанный ключ еще раз к считывателю замка, прозвучит звуковой сигнал и ключ удалится из памяти замка, завдвижка уходит внутрь замка. Дверь открыта. Готов к выполнению П.№1.2.

| Действие   | Звук  | Свет | Защелка  | Для чего  |
|--|-------|------|--|---|
| состояние по умолчанию   | нет   | нет  | если есть в базе простой ключ то выдвинут, иначе задвинута | ждет присвоения простого ключа  |
| подносим ключ  | ♪     | ③    | Выдвинулась  | ключ прописался в контроллер и замок можно закрыть                                      |
| подносим другой ключ   | ♪-♪-♪ | ⊘    | задвинута  | указываем что ключ не от этого замка  |
| подносим прописанный ключ  | ♪     | ③    | задвинулась  | ключ удалился из контроллера, замок ждет присвоения простого ключа                      |
| <b>Принудительное открытие ящика мастер ключем с сохранением простого ключа в базе</b>       |       |      |  |   |
| при закрытой двери подносим мастер ключ  | ♪-♪-♪ | ⊘    | задвигается  | принудительное открытие ящика мастер ключем.  |
| в течении 10 секунд подносим мастер карту 2-й раз  | ♪-♪-♪ | ⊘    | выдвигается  | принудительное закрытие ящика мастер ключем. С сохранением простого ключа в контроллере |
| <b>Принудительное открытие ящика мастер ключем с удалением простого ключа из контроллера</b> |       |      |  |   |
| при закрытой двери подносим мастер ключ  | ♪-♪-♪ | ⊘    | задвигается  | принудительное открытие ящика мастер ключем.  |
| пождать 10 секунд  | ♪-♪-♪ | ⊘    | задвинута  | простой ключ удален из контроллера. Ждет присвоения простого ключа.                     |

③ - Зеленый свет вспыхивает однократно

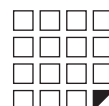
⊘ - Зеленый свет мигает многократно

⊘ - Красный свет вспыхивает однократно

⊘ - Красный свет мигает многократно

♪ - Звуковой сигнал звучит однократно

♪-♪-♪ - Звуковой сигнал звучит многократно





## 7. РАБОТА В РЕЖИМЕ "LOGIC"

**Внимание!** НЕЛЬЗЯ ВЫБРАТЬ РЕЖИМ РАБОТЫ БЕЗ СОЗДАНИЯ МАСТЕР КЛЮЧА!

\*Режим "Logic" работает только совместно с ПО Lock Manager и адаптером RF-1996.

\*Режим "Logic" работает только с ключами стандарта Temic.

\*Дополнительная информация по работе в режиме "Logic" на сайте производителя [www.ironlogic.ru](http://www.ironlogic.ru)

Правила, по которым работает Режим «Logic»:

1. Открытие замка возможно с помощью ключа записанного в момент постановки на охрану.

1.1. Постановка на охрану возможна только если замок находится в состоянии открыт(завдвижка находится внутри замка).

1.2. Поднести ключ к считывателю замка. Если ключ пригоден, то замок встает на охрану (выдвигается задвижка наружу, звуковой сигнал и мигнет зеленый светодиод).

1.3. В момент постановки на охрану, замок записывает номер шкафчика и уровень заряда батареек в ключ.

1.4. После постановки на охрану можно положить вещи и закрыть дверцу.

1.5. Когда замок стоит на охране(закрыты дверца), светодиод вспыхивает красным цветом, информируя пользователей, что шкафчик занят.

1.6. Если поднести к считывателю замка ключ, не прописанный в памяти, то прозвучит звуковой сигнал и многократно мигнет светодиод.

1.7. Поднести прописанный ключ еще раз к считывателю замка, прозвучит звуковой сигнал и ключ удалится из памяти замка, задвижка уходит внутрь замка. Дверь открыта. Готов к выполнению П.№1.2.

| Действие   | Звук | Свет | Защелка  | Для чего  |
|--|------|------|--|---|
| состояние по умолчанию   | нет  | нет  | если замок занят то выдвинута, иначе задвинута | ждет присвоения простого ключа  |
| подносим ключ  |      | ③    | выдвинулась                                    | номер шкафчика и информация о разряде батареек записалась в ключ и замок можно закрыть  |
| подносим другой ключ   |      |      | задвинута                                      | указываем что ключ не от этого замка  |
| подносим прописанный ключ  |      | ③    | задвинута                                      | замок открылся. номер шкафчика и информация о разряде батареек записалась в ключ.       |
| <b>Принудительное открытие ящика мастер ключем с сохранением простого ключа в базе</b>       |      |      |  |   |
| при закрытой двери подносим мастер ключ  |      |      | задвигается                                    | принудительное открытие ящика мастер ключем.  |
| в течении 10 секунд подносим мастер ключ 2-й раз   |      |      | выдвигается                                    | принудительное закрытие ящика мастер ключем. С сохранением простого ключа в контроллере |
| <b>Принудительное открытие ящика мастер ключем с удалением простого ключа из контроллера</b> |      |      |  |   |
| при закрытой двери подносим мастер ключ  |      |      | задвигается                                    | принудительное открытие ящика мастер ключем.  |
| подождать 10 секунд  |      |      | задвинута                                      | простой ключ удален из контроллера. Ждет присвоения простого ключа.                     |

- ③ - Зеленый свет вспыхивает однократно
- Зеленый свет мигает многократно
- Ⓚ - Красный свет вспыхивает однократно
- Красный свет мигает многократно
- Звуковой сигнал звучит однократно
- Звуковой сигнал звучит многократно

## 8. РАБОТА В РЕЖИМЕ "ОБЫЧНЫЙ"

**Внимание!** НЕЛЬЗЯ ВЫБРАТЬ РЕЖИМ РАБОТЫ БЕЗ СОЗДАНИЯ МАСТЕР КЛЮЧА!

Правила, по которым работает Режим «Обычный»:

1. Открытие замка возможно с помощью ключа записанного в память замка.

1.1. Первое поднесение ключа к считывателю замка, выдвигается задвижка наружу, звуковой сигнал и мигнет зеленый светодиод, можно положить вещи и закрыть дверцу.

1.2. Второе поднесение ключа к считывателю замка, задвижка уходит внутрь замка, звуковой сигнал и мигнет зеленый светодиод, дверь открыта.

1.3. Если поднести ключ к считывателю замка, не прописанный в памяти, то прозвучит звуковой сигнал и мигнет красный светодиод.

| Действие   | Звук | Свет | Защелка                  | Для чего                                     |
|--|------|------|--------------------------|--|
| <b>Добавление простых ключей</b>                   |      |      |                          |  |
| состояние по умолчанию                             | нет  | нет  | выдвинута или задвинута! | ждет записи простых ключей                   |
| подносим мастер ключ 1-й раз                       |      |      | задвигается              | вход в режим редактирования простых ключей   |
| подносим мастер ключ 2-й раз                       |      |      | выдвигается              | вход в режим редактирования простых ключей   |
| подносим мастер ключ 3-й раз в течении 6 секунд    |      | Ⓚ    | задвигается              | вход в режим редактирования простых ключей   |
| подносим 1-й,2й,3й...МАХ (26 шт) ключ              |      | ③    | задвинута                | запись простого ключа в контроллер           |
| подносим мастер ключ                               |      |      | выдвигается              | завершение режима добавления простых ключей  |
| через 5 секунд                                     |      |      | выдвигается              |  |
| <b>Удаление всех простых ключей</b>                |      |      |                          |  |
| состояние по умолчанию                             | нет  | нет  | выдвинута                | ждет записи простых ключей                   |
| подносим мастер ключ 1-й раз                       |      |      | задвигается              | вход в режим редактирования простых ключей   |
| подносим мастер ключ 2-й раз                       |      |      | выдвигается              | вход в режим редактирования простых ключей   |
| подносим мастер ключ 3-й раз в течении 6 секунд    |      | Ⓚ    | задвигается              | вход в режим редактирования простых ключей   |
| нажать один раз кнопку                             |      | Ⓚ    | выдвигается              | Удаление всех простых ключей                 |
| подносим мастер ключ                               |      |      | выдвигается              | завершение режима удаления простых ключей    |
| через 5 секунд                                     |      |      | выдвигается              |  |
| <b>Принудительное открытие ящика мастер ключем</b> |      |      |                          |  |
| при закрытой двери подносим мастер ключ            |      |      | задвигается              | принудительное открытие ящика мастер ключем. |
| подождать 5 секунд                                 |      |      | выдвигается              | состояние по умолчанию                       |

- ③ - Зеленый свет вспыхивает однократно
- Зеленый свет мигает многократно
- Ⓚ - Красный свет вспыхивает однократно
- Красный свет мигает многократно
- Звуковой сигнал звучит однократно
- Звуковой сигнал звучит многократно





## 9. РАБОТА В РЕЖИМЕ "БАНКОВСКАЯ ЯЧЕЙКА"

**Внимание!** НЕЛЬЗЯ ВЫБРАТЬ РЕЖИМ РАБОТЫ БЕЗ СОЗДАНИЯ МАСТЕР КЛЮЧА!

Правила, по которым работает Режим «Банковская ячейка»:

1. Задвижка всегда выдвинута наружу. (Если база не пуста.)

1.1. Открытие замка возможно с помощью всех ключа(ей) последовательно поднесенных к считывателю замка.

1.2. Поднесение ключа(ей), звуковой сигнал и мигнет зеленый светодиод, задвижка уходит внутрь замка и через 3 секунды выдвигается наружу. Если дверь была закрыта, то она открывается с помощью толкателя замка.

1.3. Если поднести ключ к считывателю замка, не прописанный в памяти, то прозвучит звуковой сигнал и мигнет красный светодиод.

| Действие   | Звук  | Свет | Защелка     | Для чего                                     |
|--|-------|------|-------------|--|
| <b>Добавление простых ключей</b>                   |       |      |             |  |
| состояние по умолчанию                             | нет   | нет  | выдвинута   | ждет записи простых ключей                   |
| подносим мастер ключ 1-й раз                       | ♪-♪-♪ | Ⓧ    | задвигается | вход в режим редактирования простых ключей   |
| подносим мастер ключ 2-й раз                       | ♪-♪-♪ | Ⓧ    | выдвигается | вход в режим редактирования простых ключей   |
| подносим мастер ключ 3-й раз в течении 6 секунд    | ♪     | Ⓧ    | задвигается | вход в режим редактирования простых ключей   |
| подносим 1-й,2й,3й...MAX (24шт)ключ                | ♪     | Ⓧ    | задвинута   | запись простого ключа в контроллер           |
| подносим мастер ключ                               | ♪-♪-♪ | Ⓧ    | выдвигается | завершение режима добавления простых ключей  |
| через 10 секунд                                    | ♪-♪-♪ | Ⓧ    | выдвигается |  |
| <b>Удаление всех простых ключей</b>                |       |      |             |  |
| состояние по умолчанию                             | нет   | нет  | выдвинута   | ждет записи простых ключей                   |
| подносим мастер ключ 1-й раз                       | ♪-♪-♪ | Ⓧ    | задвигается | вход в режим редактирования простых ключей   |
| подносим мастер ключ 2-й раз                       | ♪-♪-♪ | Ⓧ    | выдвигается | вход в режим редактирования простых ключей   |
| подносим мастер ключ 3-й раз в течении 6 секунд    | ♪     | Ⓧ    | задвигается | вход в режим редактирования простых ключей   |
| нажать один раз кнопку                             | ♪     | Ⓧ    | выдвигается | Удаление всех простых ключей                 |
| подносим мастер ключ                               | ♪-♪-♪ | Ⓧ    | выдвигается | завершение режима удаления простых ключей    |
| через 10 секунд                                    | ♪-♪-♪ | Ⓧ    | выдвигается |  |
| <b>Принудительное открытие ящика мастер ключем</b> |       |      |             |  |
| при закрытой двери подносим мастер ключ            | ♪-♪-♪ | Ⓧ    | задвигается | принудительное открытие ящика мастер ключем. |
| подождать 10 секунд                                | ♪-♪-♪ | Ⓧ    | выдвигается | состояние по умолчанию                       |

- Ⓧ - Зеленый свет вспышкивает однократно
- Ⓧ - Зеленый свет мигает многократно
- Ⓧ - Красный свет вспышкивает однократно
- Ⓧ - Красный свет мигает многократно
- ♪ - Звуковой сигнал звучит однократно
- ♪-♪-♪ - Звуковой сигнал звучит многократно

## 10. УДАЛЕНИЕ ВСЕХ МАСТЕР КЛЮЧЕЙ

Функция удаляет все мастер ключи из базы замка. Оставляет в памяти только простые ключи. Так же аннулирует ранее выбранный режим работы. Для удаления всех мастер ключей, необходимо проделать следующие действия:

А) Отсоединить питание (вытащить одну батарею или использовать переключатель на модуле внешнего питания (см.рис. 10).

Б) Нажать кнопку reset (с помощью зубочистки, канцелярской скрепки и т.п.) и удерживать ее.

В) Подсоединить питание (вставить батарею или использовать переключатель на модуле внешнего питания (см.рис.10). Не отпуская кнопку удерживать ее в течении 6 секунд до звукового и светового сигнала подтверждающего удаление всех мастер ключей.

После удаления всех мастер ключей, необходимо записать хотя бы один мастер ключ в память замка, для того чтобы можно было выбрать режим работы.

**Внимание!** НЕЛЬЗЯ ВЫБРАТЬ РЕЖИМ РАБОТЫ БЕЗ СОЗДАНИЯ МАСТЕР КЛЮЧА!

## 11. ПЕРЕХОД В ЗАВОДСКИЕ (ПЕРВОНАЧАЛЬНЫЕ) УСТАНОВКИ

Функция производит возврат в заводское (первоначальное) состояние. Все мастер и простые ключи удалены, аннулирует ранее выбранный режим работы.

Для перехода в заводские установки, необходимо проделать следующие действия:

А) Отсоединить питание (вытащить одну батарею или использовать переключатель на модуле внешнего питания (см.рис. 10).

Б) Нажать кнопку reset (с помощью зубочистки, канцелярской скрепки и т.п.) и удерживать ее.

В) Подсоединить питание (вставить батарею или использовать переключатель на модуле внешнего питания (см.рис.10). Не отпуская кнопку удерживать ее в течении 16 секунд. Звуковой и световой сигналы будут возникать через 6 и 16 секунд от начала нажатия кнопки reset. Звуковой и световой сигнал через 16 секунд подтверждает переход в заводские установки .

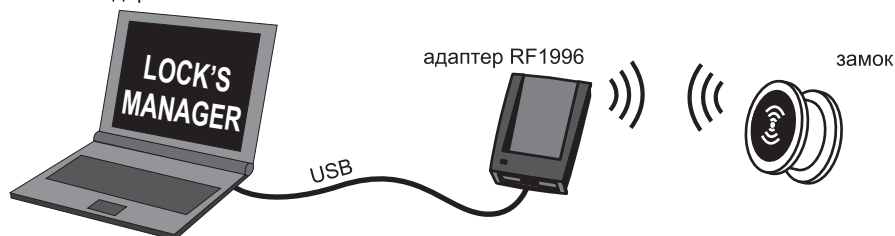
## 12. ПРОГРАММИРОВАНИЕ ЗАМКА С ПОМОЩЬЮ АДАПТЕРА RF1996 И ПО LOCK'S MANAGER

**ПО Lock's Manager** совместно с адаптером RF-1996 организует работу по конфигурированию, настройке и дальнейшей эксплуатации электронных замков для мебели.

**ПО Lock's Manager** состоит из двух модулей:

**Модуль Edit** предоставляется бесплатно. Производит конфигурирование и настройки электронных замков для мебели и ключей для дальнейшей эксплуатации.

**Модуль Manager** организует ежедневную работу непосредственно на объекте. Учет ключей и посещаемости, контроль над операциями персонала, отчеты за период, контроль за количеством занимаемых шкафчиков, функция инфотерминала (сообщает номер шкафчика если клиент забыл), контроль уровня разряда батареек в замке, защита от копирования карт злоумышленниками. Работает только в режиме Logic и с ключами стандарта Temic.





Процесс программирования осуществляется следующим образом:

- Устанавливаем программный **Модуль Edit** на ноутбук\*
- Подключаем **адаптер RF1996** к ноутбуку\*
- Выбираем необходимый режим работы замка
- Назначаем мастер карту
- Подносим **адаптер RF1996** к считывателю замка, и записываем выбранный режим работы, и мастер карту в замок бесконтактным способом. Время передачи информации после установления связи из ноутбука в замок 2-3 секунды.

Подробную инструкцию по использованию **ПО Lock's Manager** и **адаптера RF1996** можно найти на сайте производителя [www.ironlogic.ru](http://www.ironlogic.ru)

\* Ноутбук необходим, для того чтобы взять его на объект и подойти к каждому замку для программирования.

### 13. ИНДИКАТОР РАЗРЯДА БАТАРЕЙ. ЗАМЕНА ЭЛЕМЕНТОВ ПИТАНИЯ

При использовании щелочных батареек с емкостью 1500 мАч, замок гарантировано отработает не менее 10000 открытий или около 2,5 лет в режиме ожидания. Замок контролирует состояние заряда батареек и информирует пользователей о необходимости сменить батарейки следующим образом:

*Работа замка с требующими замены батарейками.*

Если при подносе простого ключа светодиод не мигает, но замок продолжает работать - это значит, что батарейки подсели, и их необходимо заменить. Если не удалось во время сменить батарейки и замку не хватает энергии открыть шкафчик, воспользуйтесь модулем внешнего питания. Для этого подайте питание через разъем установленный на считывателе и поднесите ключ. (см. Рис. 10)

*Работа замка с полностью разряженными батарейками.*

Если при подносе простого ключа светодиод не мигает и защелка замка не выдвигается - это значит что батарейки полностью разрядились.

\*В режиме Logic замок записывает текущий заряд батареи в идентификатор при каждом открывании шкафчика.

*Замена батареек*

Электроника замка обладает энергонезависимой памятью, поэтому при смене батареек, все настройки и ключи сохраняются в базе контроллера замка. Для замены батареек см. Рис. 11.



Рис.10

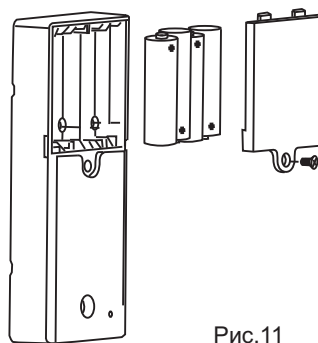


Рис.11

### 14. КОМПЛЕКТ ПОСТАВКИ

- Модуль замка -1шт.
- Модуль считывателя -1шт.
- Крышка батарейного отсека -1шт.
- Кабель с разъемами -1шт.
- Толкатель -1шт.
- Набор крепежа -1шт.

### 15. ГАРАНТИЙНЫЕ ОБЯЗАТЕЛЬСТВА

Изготовитель предоставляет гарантию на срок 12 месяцев со дня продажи, но не более 18 месяцев со дня изготовления.

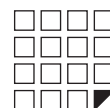
Гарантия действительна при заполненном гарантийном талоне и наличии печати торгующей организации.

Основанием для прекращения гарантийных обязательств служат:

- не соблюдение данного руководства.
- наличие механических повреждений.
- наличие следов воздействия воды и агрессивных веществ.
- наличие следов неквалифицированного вмешательства в схему.

В течении гарантийного срока Изготовитель бесплатно устраняет неисправности возникшие по его вине.

Ремонт производится в мастерской Изготовителя.







## 16. ДОПОЛНИТЕЛЬНОЕ ОБОРУДОВАНИЕ

### - Металлическая накладка на замок для шкафчика (NAM2)

Предназначена для установки на внутреннюю часть замка. Придает замку привлекательный внешний вид и антивандальные свойства.



### - Модуль замка для шкафчика

Модуль замка без электроники, для замены или ремонта.



### - Модуль внешнего питания

Предназначен для подачи питания в замки для шкафчика. Удобен для процесса программирования логики работы замков. Используется для подачи внешнего питания в случае закрытия шкафчика и одновременной просадки батареек.



### - Адаптер RF1996

Предназначен для настройки замков через компьютер и последующего программирования браслетов.

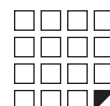


### - Программное обеспечение LOCK'S MANAGER

Предназначен для настройки замков через компьютер и последующего программирования браслетов.



- Браслеты (см. сравнительную таблицу на стр. 10).





### Сравнительная таблица бесконтактных браслетов

| Модель | Фото | Нанесение логотипа / номера | Использование в воде | Жизненный цикл |
|--------|------|-----------------------------|----------------------|----------------|
| IL-07  |      | да                          | нет                  | средний        |
| IL-08  |      | да                          | нет                  | средний        |
| IL-09  |      | да                          | да                   | высокий        |
| IL-10  |      | да                          | да                   | высокий        |
| IL-11  |      | да                          | да                   | средний        |
| IL-12  |      | нет                         | да                   | высокий        |
| IL-13  |      | да                          | да                   | высокий        |
| IL-14  |      | да                          | нет                  | средний        |
| IL-15  |      | да                          | да                   | высокий        |
| IL-16  |      | да                          | да                   | высокий        |
| IL-17  |      | да                          | да                   | высокий        |
| IL-18  |      | да                          | да                   | высокий        |
| IL-19  |      | да                          | да                   | высокий        |
| IL-22  |      | да                          | нет                  | низкий         |
| IL-25  |      | да                          | нет                  | низкий         |





Координаты отверстий для установки Z-395 на шкафчик из ДСП

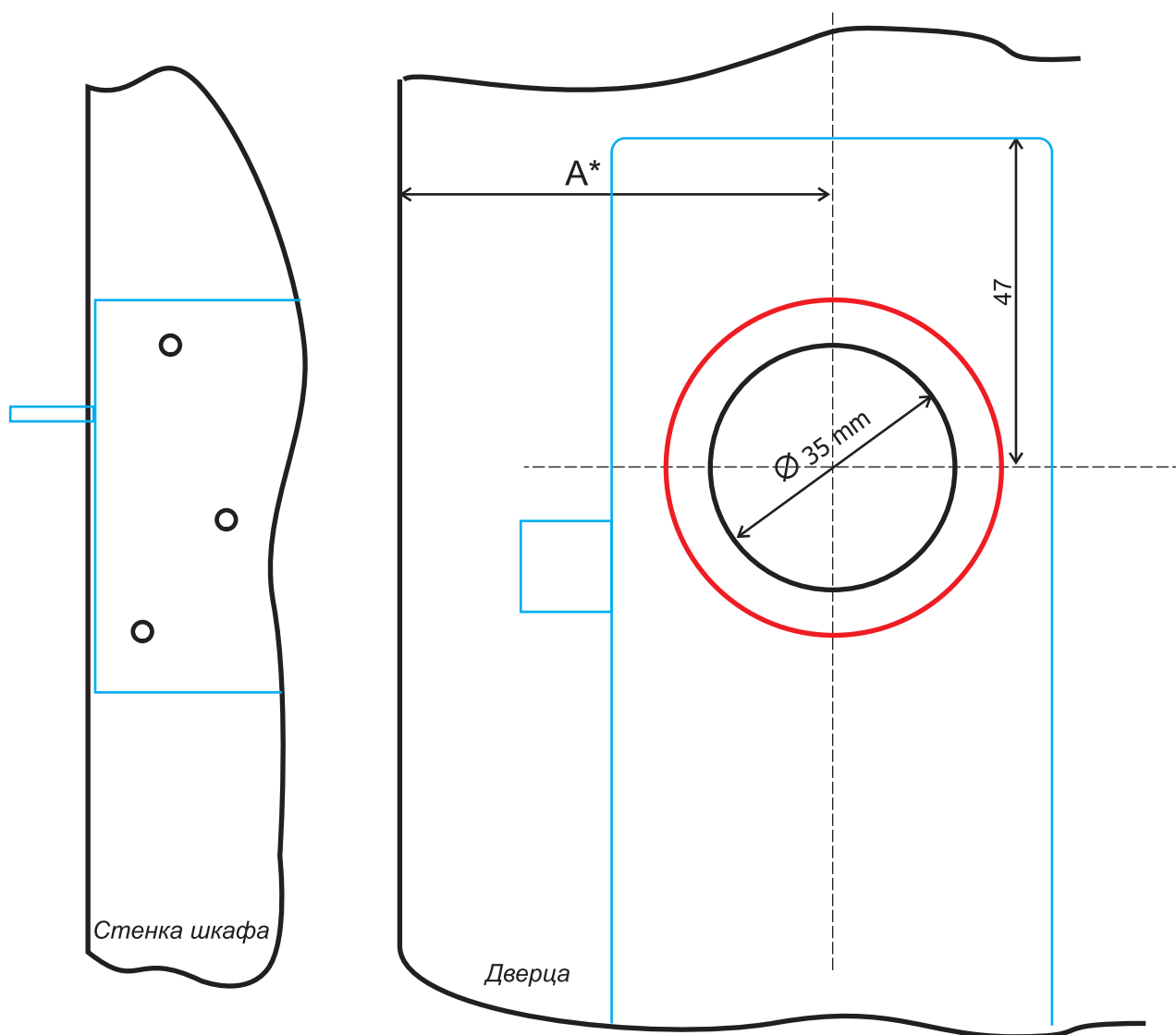


Рис.13

$A^*$  - высчитываемый размер,  
зависит от толщины стенок ДСП

