

Считыватель MATRIX-III (мод. 220)

1. ОБЩИЕ СВЕДЕНИЯ

Считыватель Matrix-III (мод.220) - далее «устройство» - представляет собой силовое реле, управляемое бесконтактными картами. С этой целью устройство оборудовано считывателем бесконтактных карт стандарта EM-Marine, совмещенным с контроллером емкостью до 500 карт. Устройство выполнено во влагозащищённом корпусе, из которого выведены два кабеля: двужильный для питания (~220 В, 35 мА), трёхжильный переключающие контакты силового реле (250 В, 16 А). В комплекте поставки имеется дополнительная сменная накладка-карман, позволяющая фиксировать карту в поле считывателя. Устройство может быть использовано для управления подачей электропитания в номерах отелей, общежитиях, придомовых помещениях, коммерческих помещениях, при организации приёмов, при ремонтных работах и т.п.

Для программирования и настройки устройства используется «мастер-карта».

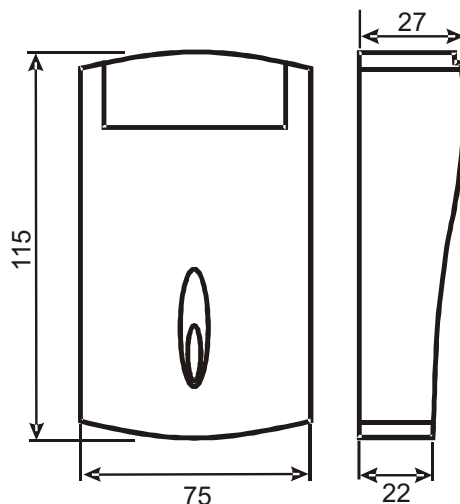
Для управления работой устройства используются «карты доступа».

Статус «мастер» или «карта доступа» присваиваются картам при программировании.

2. ХАРАКТЕРИСТИКИ

Напряжение питания, В:	220±10%
Ток потребления, мА:	35
Максимальный ток коммутации реле, А:	
- нормально замкнутые контакты (NC).....	12
- нормально разомкнутые контакты (NO)	16
Максимальное напряжение коммутации, В:.....	250
Рабочая частота считывателя, кГц:	125
Карты стандарта:	EM-Marine
Дальность считывания, см:.....	до 6
Количество ключей/карт (max), шт.:	500
Индикация режимов работы:	световая и звуковая
Материал корпуса:	ABS пластик
Размер, мм:	115x75x27
Вес, г:	250

Габаритные размеры устройства с накладкой-карманом представлены на рисунке:



3. РЕЖИМЫ РАБОТЫ

«**Переключатель**» (зелёный цвет индикатора). Каждое поднесение карты доступа меняет состояние контактов реле на противоположное.

«**Энергокарман**» (жёлтый цвет индикатора). Контакты реле замкнуты пока карта доступа находится в поле считывателя.

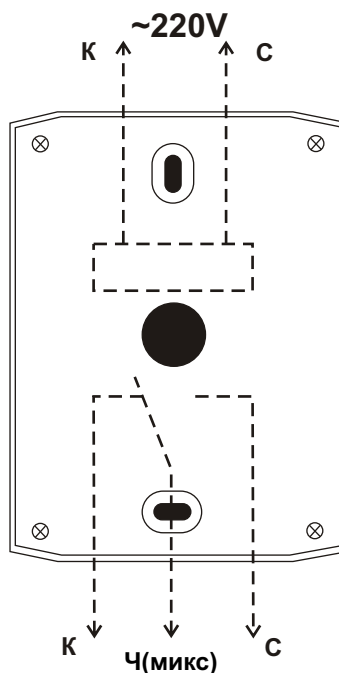
«**Таймер**» (красный цвет индикатора). Каждое поднесение карты доступа меняет состояние реле на противоположное. Однако контакты реле замкнуты не более времени, установленного при настройке с помощью мастер-карты.

Для настройки устройства предусмотрено три режима программирования: добавление карт доступа, удаление всех карт и настройка времени таймера.

4. НАЗНАЧЕНИЕ ПРОВОДОВ

Кабель питания считывателя (двухжильный)

№	Цвет провода	Назначение
1	коричневый	~220 В
2	синий	~220 В



Кабель силового реле (трёхжильный)

№	Цвет провода	Назначение
1	коричневый	(NC) нормально замкнутый
2	чёрный (микс)	(COM) общий
3	синий	(NO) нормально разомкнутый

5. МОНТАЖ И ПОДКЛЮЧЕНИЕ

Устройство монтируется на плоской поверхности в месте, обеспечивающем беспрепятственное поднесение к нему карт.

Для монтажа устройства с помощью комплекта для крепления выполните следующие операции:

1. Снимите верхнюю крышку устройства, вывернув крепёжный винт.
2. Под размер отверстий для крепления устройства разметьте и просверлите два отверстия Ø6 мм на глубину 30 мм в стене (плоской поверхности). Установите дюбели.
3. Подсоедините оба кабеля в соответствии со схемой. В местах соединения провода заизолируйте.
4. Подайте питание и проверьте работу устройства.
5. Аккуратно уложите оба кабеля, чтобы не пережать их при установке устройства. Установите и закрепите устройство винтами.
6. Установите верхнюю крышку или крышку-карман и закрепите её винтом.

6. ПРОГРАММИРОВАНИЕ

6.1 Выбор режима работы

Для выбора режима работы поднесите мастер-карту к устройству на время менее 5 сек. Режимы работы «**переключатель**», «**энергокарман**» и «**таймер**» меняются последовательно при каждом поднесении мастер-карты.

6.2 Выбор режима программирования

Для выбора режима программирования поднесите и удерживайте мастер-карту в поле устройства. Примерно через 5 секунд индикатор начнет мигать зелёным цветом - активирован режим добавления карт доступа. Если удерживать мастер-карту далее, то примерно через 5 секунд индикатор начнёт мигать красным цветом - активирован режим удаления всех карт. Если продолжать удерживать мастер-карту далее, то примерно ещё через 5 секунд индикатор начнёт мигать жёлтым цветом - активирован режим настройки таймера. При дальнейшем удержании мастер-карты в течение 5 секунд мигание прекратится, и цвет свечения индикатора будет соответствовать исходному режиму работы устройства. Далее через каждые 5 секунд вид мигания будет повторяться: зелёным цветом, красным цветом, жёлтым цветом, нет мигания и т.д. Выбор режима программирования осуществляется отнесением мастер-карты от устройства во время мигания индикатора соответствующим цветом.

6.3 Добавление карт доступа

Во время мигания индикатора зелёным цветом уберите мастер-карту от устройства. Частота мигания удвоится - устройство готово к добавлению карт доступа. По очереди подносите добавляемые карты. При добавлении карты индикатор кратковременно загорается красным цветом. Если этого не происходит, то карта или уже есть в базе, или она другого стандарта. Устройство вернётся в исходный режим работы из режима добавления карт автоматически через 20 секунд после последней поднесённой карты или сразу при поднесении мастер-карты.

6.4 Удаление всех карт

Во время мигания индикатора красным цветом уберите мастер-карту от устройства. Частота мигания удвоится - устройство готово к удалению всех карт и ожидает в течение 20 секунд повторного поднесения мастер-карты.

Если мастер-карта не поднесена, то устройство выйдет из режима **без удаления карт**. Для удаления поднесите и удерживайте мастер-карту: индикатор будет медленно мигать красным цветом, потом мигнёт зелёным цветом все карты (включая мастер-карту) удалены. Затем устройство вернётся в исходный режим и включит соответствующий цвет индикатора.

Замечание. После удаления всех карт первая поднесённая карта будет записана как мастер-карта.

6.5 Настройка таймера

Во время мигания индикатора жёлтым цветом уберите мастер-карту от считывателя. Индикатор несколько раз мигнёт с удвоенной частотой - считыватель готов к настройке времени таймера и перейдёт к отображению текущего значения времени. Продолжительность времени задается в часах (от 0 до 8) и десятках минут (10, 20, 30, 40, 50). Текущее значение времени отображается с помощью серии вспышек красного и зелёного цветов. Количество вспышек красного цвета соответствует количеству часов, а количество вспышек зелёного цвета соответствует количеству десятков минут. Вспышки красного и зелёного цвета разделены вспышками жёлтого цвета.

Серия вспышек может выглядеть, например, так: вспышка жёлтого цвета, две вспышки красного цвета, вспышка жёлтого цвета, одна вспышка зелёного цвета, и далее порядок вспышек повторяется. Такая последовательность вспышек означает, что задано время 2 часа 10 минут.

Начинать изменение значения времени можно в любой момент серии вспышек путём поднесения к устройству мастер-карты или карты доступа, причём первое поднесение мастер-карты и карты доступа приводит к обнулению соответствующего значения. Задание значения часов производится соответствующим количеством (после первого) поднесений мастер-карты, аналогично десятков минут - любой из назначенных карт доступа. Значения устанавливаются циклически. При достижении максимального значения обнуляются, и отсчёт начинается заново. Каждое поднесение карты меняет количество вспышек красного или зелёного цветов. Неизменным остаётся только их разделение вспышками жёлтого цвета.

Устройство автоматически вернётся в исходный режим работы из режима установки таймера через 20 секунд после последнего поднесения карты.

7. ОСОБЕННОСТИ ИСПОЛЬЗОВАНИЯ

1. После монтажа устройства и подключения питания ~220В проводится диагностика индикатора на три секунды включается жёлтый цвет. Далее цвет свечения будет соответствовать текущему режиму работы устройства.

2. Мастер-карта используется только для программирования устройства и не предназначена для управления его работой. Мастер-карта может быть только одна. При утере или порче мастер-карты устройство необходимо отправить в сервис-центр.

3. В комплекте поставки имеются шесть карт, уже записанных в память устройства: одна цветная (мастер-карта) и пять белых (карты доступа). После стирания всех карт из памяти первая поднесённая карта будет записана как мастер-карта. Перед началом использования устройства необходимо записать в память хотя бы одну карту доступа.

4. При пропадании и последующем восстановлении сети ~220В заданный режим работы и все установленные настройки устройства сохраняются.

5. Перед подключением внешних потребителей к силовому реле в режимах **«Переключатель»** и **«Таймер»** рекомендуется предварительно проверить исходное состояние контактов (замкнуто/разомкнуто).

В режиме **«Энергокарман»** состояние контактов силового реле всегда соответствует приведенному в п.4.

8. КОМПЛЕКТ ПОСТАВКИ

Считыватель Matrix III (мод.220)	1 шт.
Matrix III карман накладка	1 шт.
Мастер карта (цветная)	1 шт.
Карта доступа (белая)	5 шт.
Комплект для крепления	1 шт.
Руководство по эксплуатации.....	1 шт.

9. УСЛОВИЯ ЭКСПЛУАТАЦИИ

Температура окружающей среды:от -30°C до +40°C.

Относительная влажность воздуха:не более 98% при 25°C.

При изменении условий эксплуатации технические характеристики изделия могут отличаться от номинальных значений.

Изделие предназначено для эксплуатации в условиях отсутствия: атмосферных осадков, прямых солнечных лучей, песка, пыли и конденсации влаги.

10. ПРАВИЛА ТРАНСПОРТИРОВАНИЯ И ХРАНЕНИЯ

Изделие в упакованном виде может транспортироваться в крытых транспортных средствах любого вида при температуре от -50°C до +50°C, с защитой его от непосредственного воздействия атмосферных осадков, солнечного излучения и механических повреждений, по правилам перевозки грузов, действующих на соответствующем виде транспорта по ГОСТ 23088-80.

Изделие должно храниться в условиях группы Л по ГОСТ 15150-69 (температура от +5°C до +40°C, относительная влажность до 80%).

Срок хранения 5 лет.

11. РЕАЛИЗАЦИЯ И УТИЛИЗАЦИЯ

Реализация. Реализация изделия производится через торговую сеть. При этом наличие лицензии или специальных разрешений у продавца на торговлю данным товаром не требуется.

Утилизация. Отслужившие свой срок изделия следует сдавать на экологически чистую рекуперацию отходов.

Не выбрасывайте
электронные изделия
в бытовой мусор!



12. ГАРАНТИЙНЫЕ ОБЯЗАТЕЛЬСТВА

Гарантийный срок эксплуатации 12 месяцев со дня продажи.

Основания для прекращения гарантийных обязательств:

- нарушение настоящего Руководства;
- наличие механических повреждений;
- наличие следов воздействия влаги и агрессивных веществ;
- наличие следов неквалифицированного вмешательства в электрическую схему устройства.

В течение гарантийного срока Изготовитель бесплатно устраняет неисправности, возникшие по его вине, или заменяет неисправное изделие.

Срок службы изделия 6 лет.



ТУ 4372-002-38111914-2015

Изготовитель (Продавец) _____

Дата изготовления (Дата продажи) “ _____ ” _____ 20____ г.