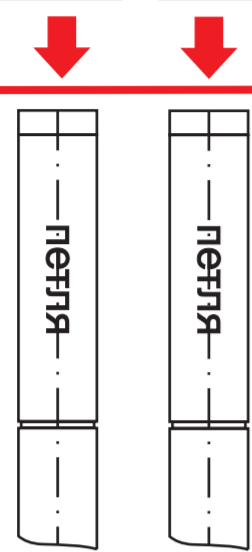
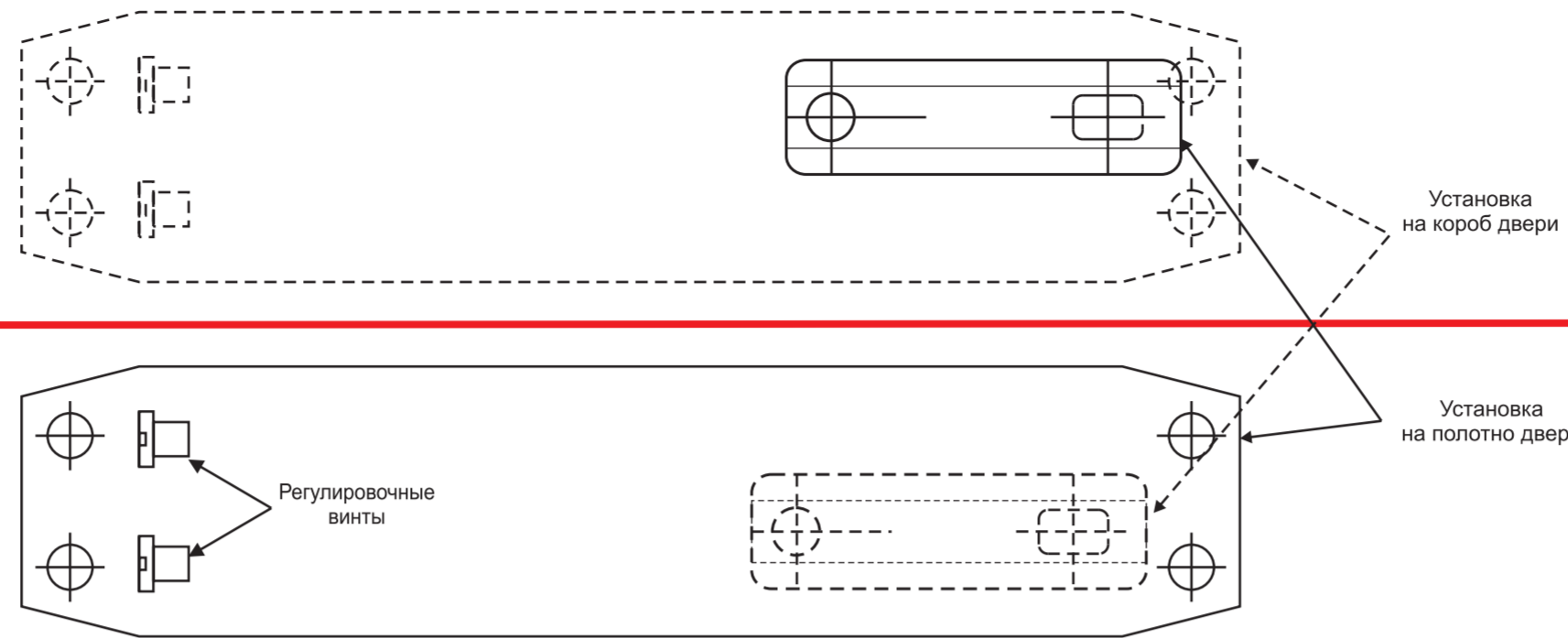


КОРОБ ДВЕРИ

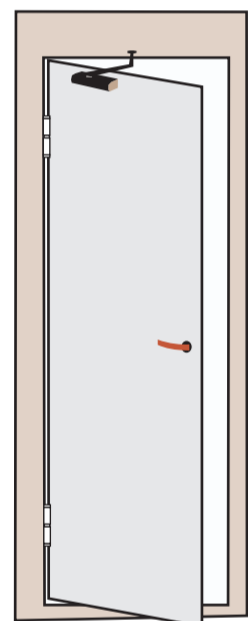


ПОЛОТНО ДВЕРИ



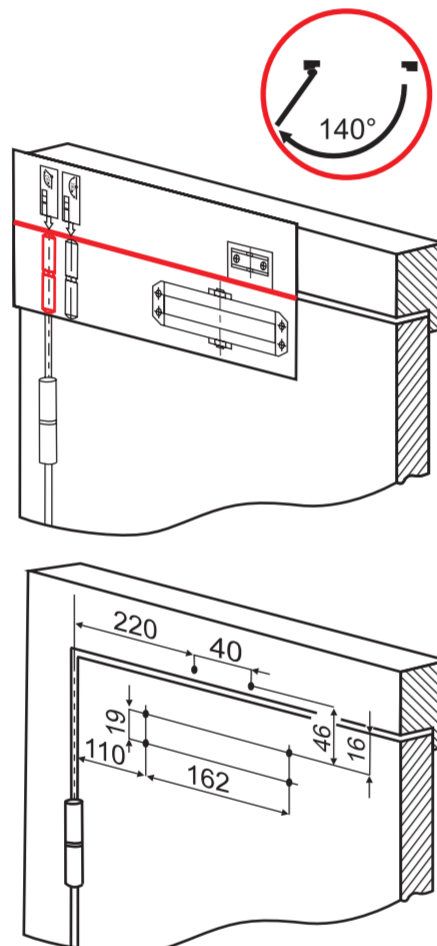
Регулировочные винты

Установка доводчика на полотно двери

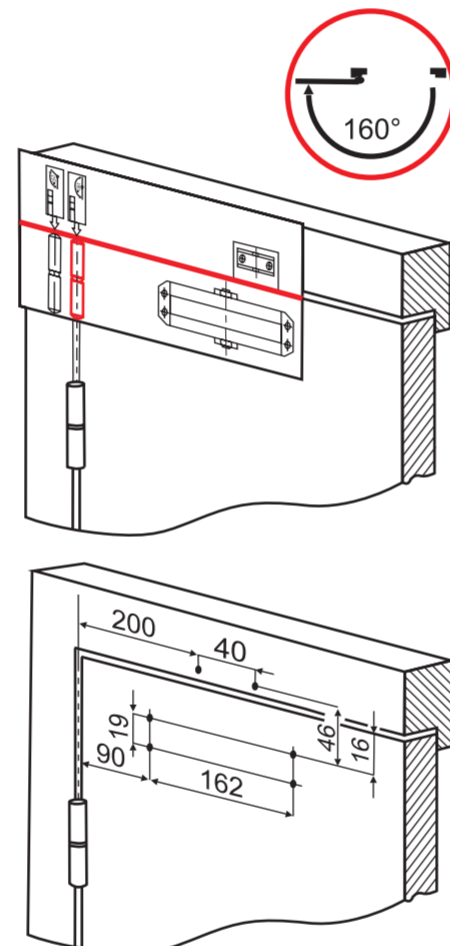


Дверь открывается на себя

1



1



1

НАЗНАЧЕНИЕ

Доводчик дверной предназначен для автоматического закрывания дверей левостороннего и правостороннего открытия, массой от 45 до 65 кг (для модели QM-D162EN3).

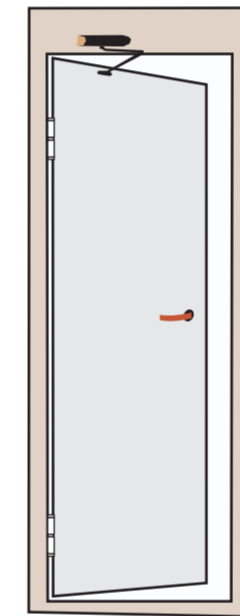
КОМПЛЕКТАЦИЯ

- | | |
|----------------------------------|-------|
| 1. Доводчик | 1 шт. |
| 2. Штанга с рычагом | 1 шт. |
| 3. Декоративный колпачок | 1 шт. |
| 4. Винт для крепления доводчика | 4 шт. |
| 5. Винт для крепления рычага | 2 шт. |
| 6. Шуруп для крепления доводчика | 4 шт. |
| 7. Шуруп для крепления рычага | 2 шт. |
| 8. Винт для крепления штанги | 1 шт. |
| 9. Инструкция | 1 шт. |
| 10. Упаковка | 1 шт. |

ИНСТРУКЦИЯ ПО МОНТАЖУ

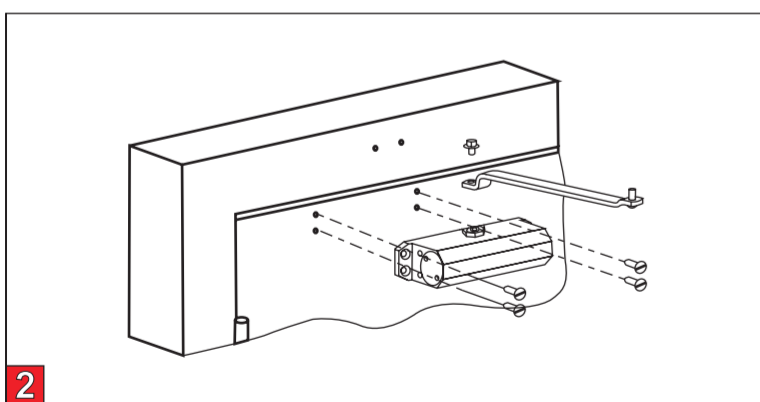
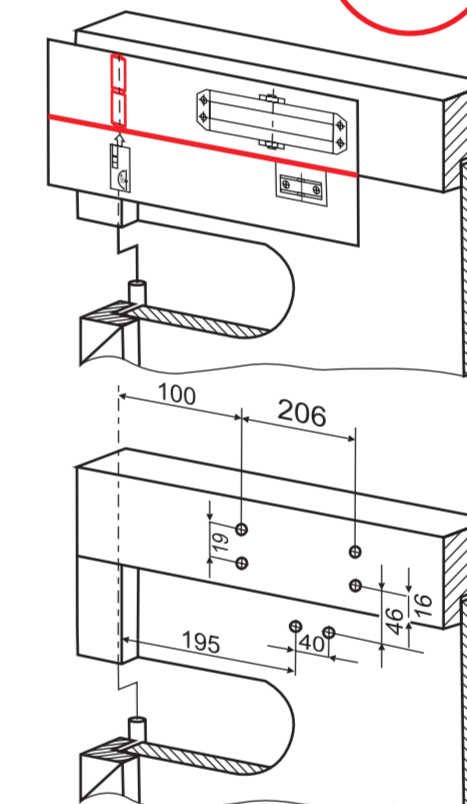
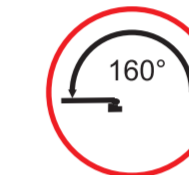
1. Наметьте и просверлите крепежные отверстия для тела доводчика и кронштейна рычага;
2. Закрепите болтом из комплекта крепежа нерегулируемую часть рычага на теле доводчика. Далее закрепите тело доводчика шурупами (или винтами) из комплекта крепежа;
3. Закрепите регулируемую часть рычага шурупами (или винтами) из комплекта. Выберите длину регулируемого рычага таким образом, чтобы после соединения, нерегулируемая часть была перпендикулярна дверной коробке;
4. Соедините обе части складного рычага. Установите декоративный колпачок на теле доводчика;
5. Отрегулируйте винтом «CLOSING» скорость закрытия в диапазоне 160° - 18° (см. раздел регулировки);
6. Отрегулируйте винтом «LATCH» скорость доводки в диапазоне 18° - 0° (см. раздел регулировки).

Установка доводчика на короб двери

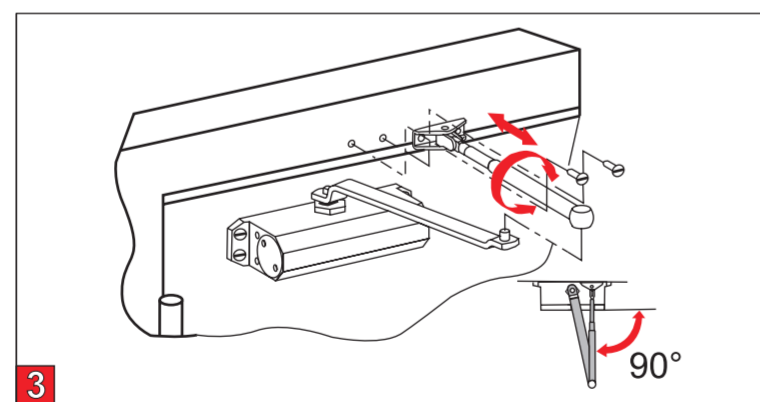


Дверь открывается от себя

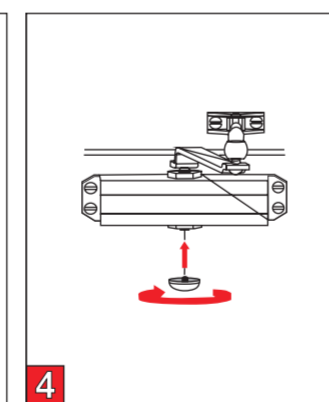
1



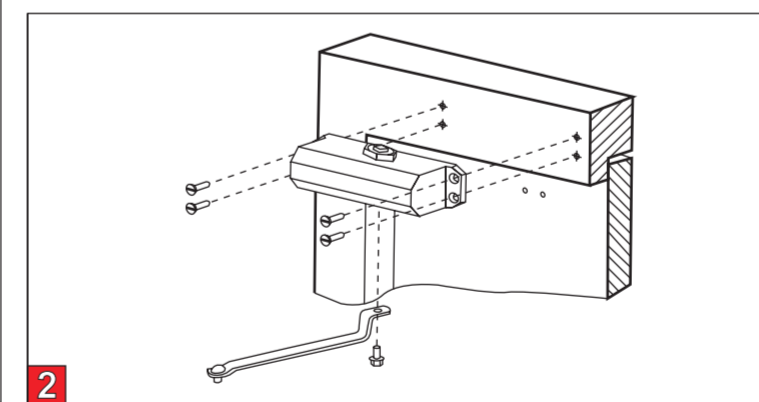
2



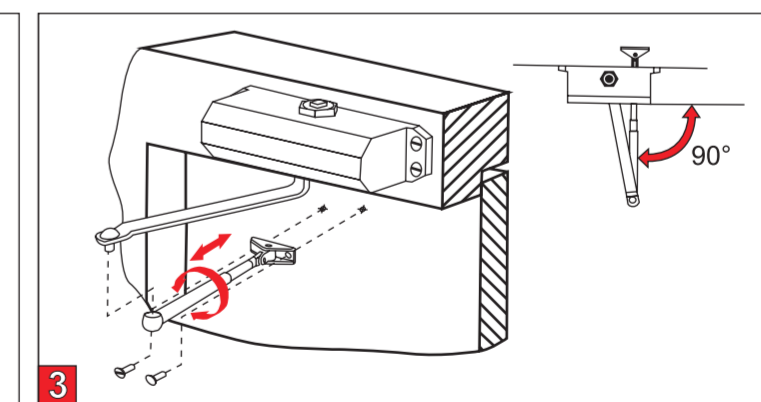
3



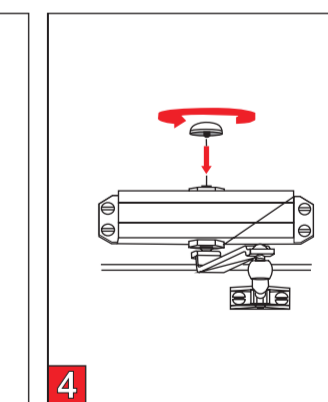
4



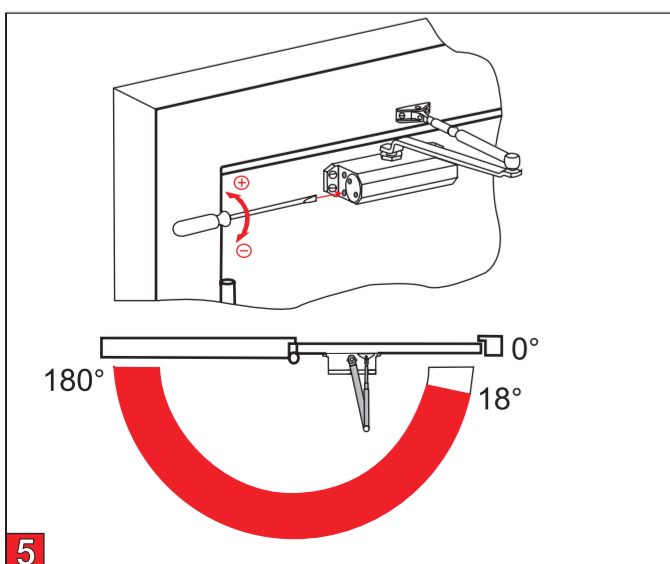
2



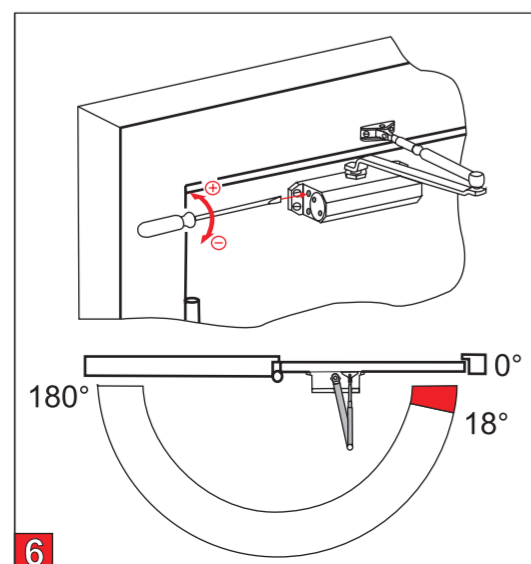
3



4



5



6

ГАРАНТИЙНЫЕ ОБЯЗАТЕЛЬСТВА

1. Гарантийные обязательства производителя обеспечиваются в соответствии с Законом РФ "О защите прав потребителей";
2. Производитель гарантирует безотказную работу доводчиков в течении 3 лет со дня продажи, при условии соблюдения правил установки и эксплуатации;
3. При обнаружении дефектов производственного характера изделие вместе с гарантийным талоном необходимо предъявить по месту покупки, для обмена либо ремонта;
4. Изделие не подлежит гарантийному обслуживанию, если поломка произошла по вине Покупателя (несоблюдение правил установки и эксплуатации, а также при наличии следов самостоятельной починки либо поврежденной изделия - вскрытие, деформация, рассверливание, сварка и другие виды воздействия, в результате которых изделие потеряло товарный вид, или произошла его поломка).

СВИДЕТЕЛЬСТВО О ПРОДАЖЕ

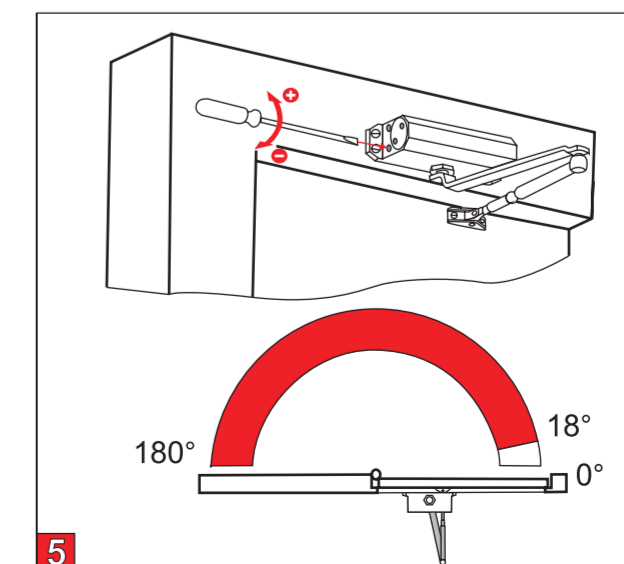
Дверной доводчик QM-D162EN3

цвет серебристый коричневый белый

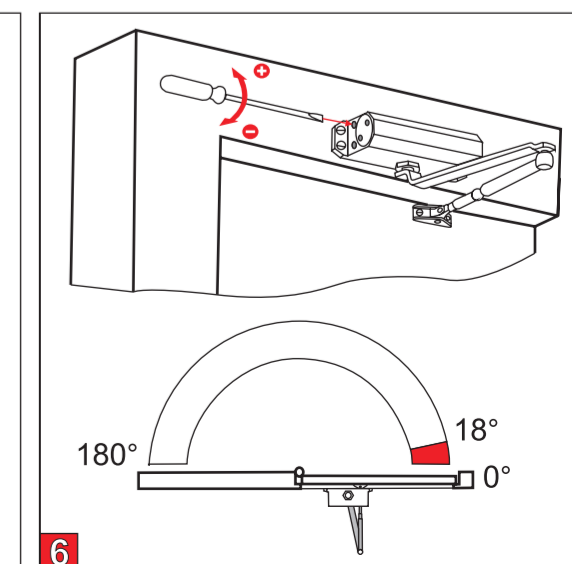
печать магазина

подпись продавца

дата продажи



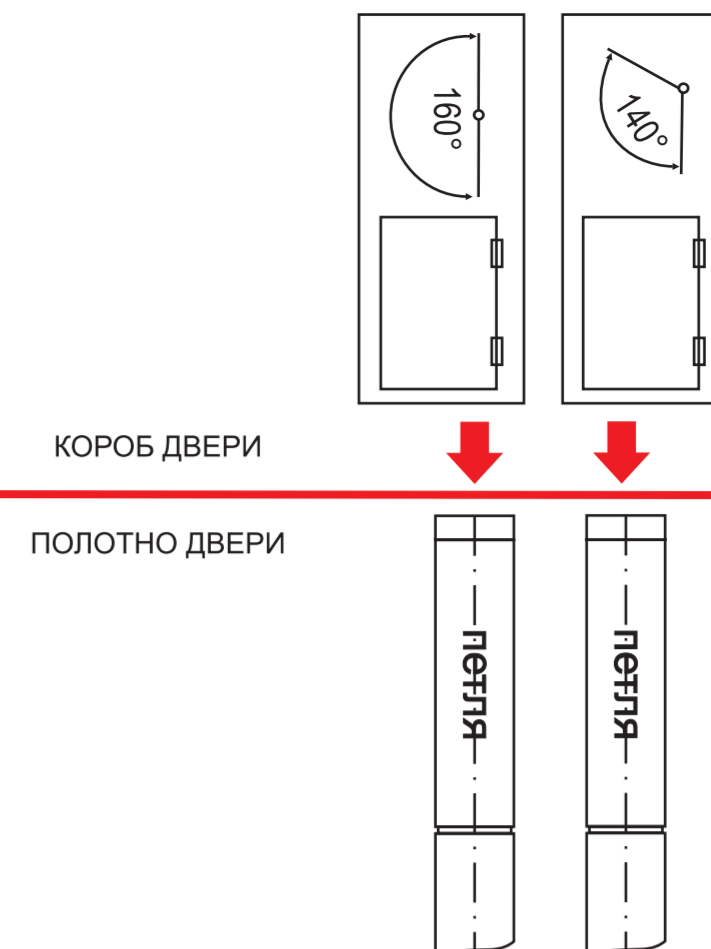
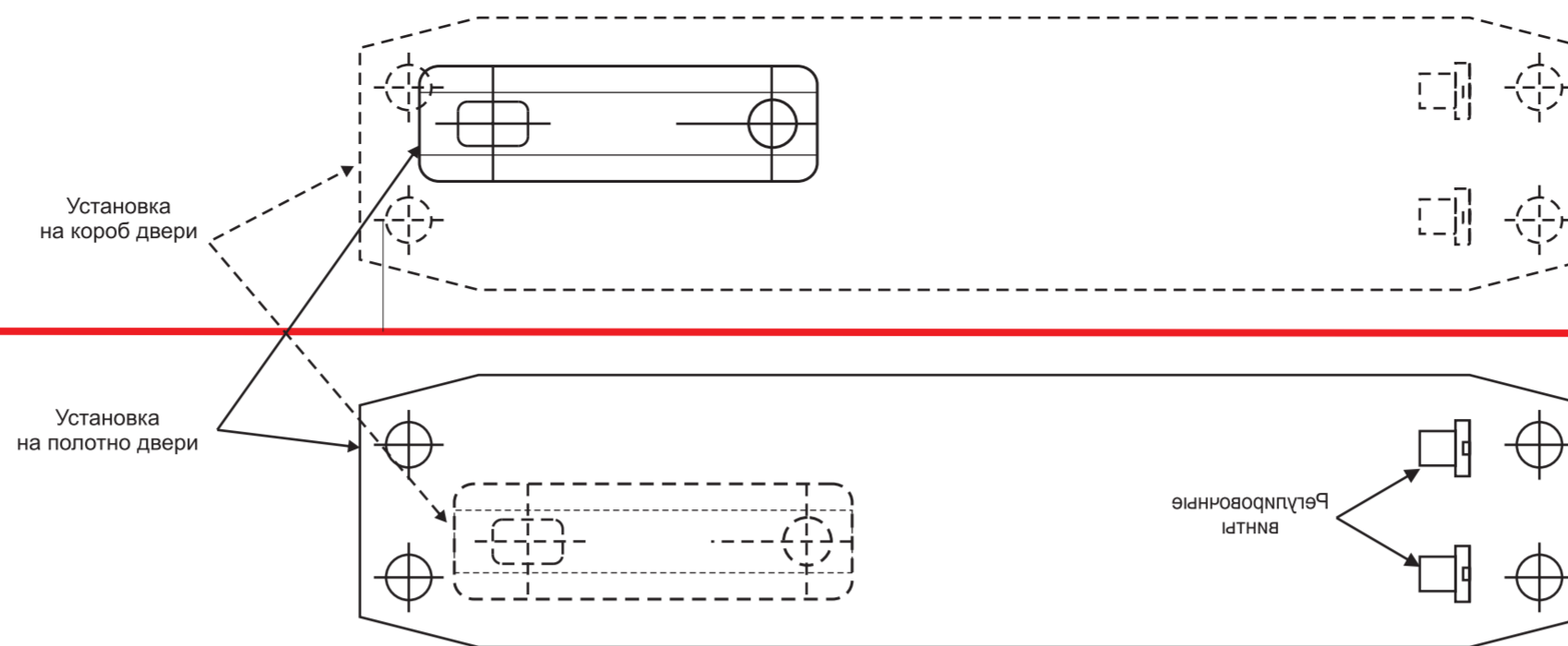
5



6

QUANTUM

ДВЕРНОЙ ДОВОДЧИК QM-D162EN3 ИНСТРУКЦИЯ ПО УСТАНОВКЕ



Установка доводчика на полотно двери

Дверь открывается на себя

1

РЕГУЛИРОВКИ

Закрывание и доводка регулируются 2 винтами. Сначала отрегулируйте скорость закрытия, далее скорость доводки двери.

ВНИМАНИЕ!
Не извлекайте регулировочные винты. Скорость закрытия регулируется полным оборотом винта:

- по часовой стрелке для уменьшения;
- против часовой стрелки для увеличения.

скорость закрытия / скорость доводки

1

Установка доводчика на короб двери

Дверь открывается от себя

1

2

3

4

Предприятие-изготовитель оставляет за собой право вносить изменения в конструкцию дверного доводчика без уведомления потребителя!

1

2

3

4

5

6

УСТАНОВКА И ЭКСПЛУАТАЦИЯ

1. Для установки доводчика обратитесь к специалисту;
2. Для установки используйте бумажный шаблон. Проверьте установочные размеры согласно инструкции;
3. Доводчик устанавливается только на ровную поверхность;
4. Регулировочные винты должны быть обращены в сторону петель (см. чертеж);
5. Рекомендуется устанавливать доводчик внутри помещения;
6. Температурный режим работы от -30°C до +40°C;
7. Дверной доводчик нуждается в сезонной регулировке. При значительном изменении температуры воздуха обязательно отрегулируйте скорость закрывания и доводки двери;
8. Регулярно проверяйте затяжку винтов (шурупов) крепления доводчика;
9. Не рекомендуется разъединять шарнир рычага в процессе эксплуатации доводчика;
10. Вскрытие корпуса доводчика и попытки самостоятельного ремонта запрещены - опасно для жизни!
11. Избегайте контакта с твердыми предметами, которые могут повредить поверхность изделия. Не использовать для чистки абразивные вещества и растворители;
12. Загрязнения удалять сухой мягкой тканью;
13. Транспортировка должна осуществляться в заводской упаковке;
14. Хранить в сухом месте.

5

6