

Радиомодуль капота (PMK) модель ZONT МЛ - 634



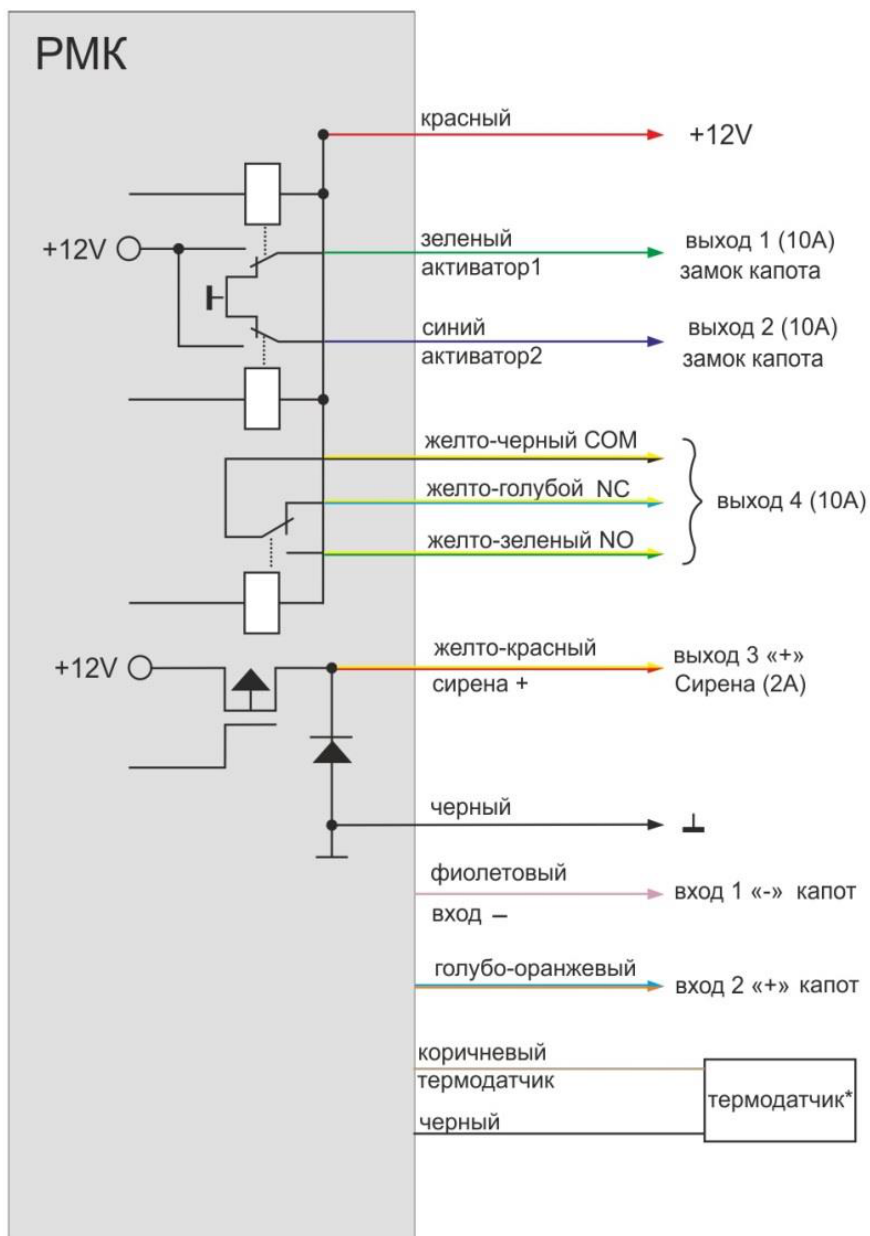
Назначение

Управление активатором замка капота и сиреной, а также подключение термодатчика, концевого контакта датчика капота и других устройств по радиоканалу на частоте 2,4 Г Гц.

Область применения

PMK используется в автомобильной охранно-поисковой системе ZONT, модели ZTC-700M, ZTC-701M, ZTC-710, ZTC-720.

Схема подключения



*Вход- (Фиолетовый)-анализирует замыкание провода на корпус
 Вход+ (Голубо-оранжевый) - анализирует подачу положительного напряжения превышающего 4В
 Термодатчик-из комплекта (терморезистор 10 кОм)

Технические характеристики

Напряжение питания	9...16 В
Рабочая частота	2,4 ГГц
Средний ток потребления	не более 5 мА
Максимальный ток выходов 1,2,4	10 А
Максимальный ток выхода 3	2 А
Допустимый уровень сигнала на входе	0 -70 В
Диапазон рабочих температур эксплуатации	-40° ... +70°С
Габаритные размеры	50x20x15 мм.
Средний срок службы	7 лет.

Настройка

Настройка РМК выполняется из настроенной утилиты для автомобильной сигнализации ZONT ZTC-7XX. Для этого потребуется ноутбук (ПК) с установленной утилитой настройки.

1. Подключите ПК к блоку сигнализации через USB разъем;
2. Запустите утилиту настройки;
3. Откройте вкладку «Радиоустройства» и включите режим «Регистрации радиоустройств Старт»;
4. Зарегистрируйте РМК длинным нажатием кнопки на плате модуля;

Номер	Тип устройства	Серийный номер	Время связи	Батарея	Сигнал
1	Брелок	0000029839	никогда	не получено	
2	Метка	0000029636	2016.01.25 13:16:47	78%	-59 Db (Отличный)
3	Модуль капота	0000029833	2016.01.25 13:15:53	99%	-57 Db (Отличный)

Назначение кнопок брелка

Короткое нажатие

Кнопка 3: нет функции

Кнопка 4: нет функции

Длинное нажатие

Кнопка 3: нет функции

Кнопка 4: нет функции

Режим метки

Запрет снятия с охраны при отсутствии метки

Блокировка двигателя при отсутствии метки

Снятие с охраны при обнаружении метки

Постановка на охрану при пропадании метки

Глушение двигателя при обнаружении метки

Мощность излучения метки: Высокая

Время запрета режима свободные руки: 60 (мин)

1 2
3 4

Регистрация радиоустройств. Старт. Удалить выбранное радиоустройство

5. При успешной регистрации на вкладке «Входы/Выходы» в меню «Настройка радио-выходов» и «Настройка радио-входов» вы увидите доступные для использования радиовыходы и радио-входы РМК. А на вкладке «Проверка» появится термодатчик, зарегистрированный через РМК.
6. Выберите радиовходам, радиовыходам и термодатчику функциональность. Для радио входов можно задать полярность срабатывания как для обычных входов

Настройка радио-выходов

1	<input type="text" value="29833"/>	1	Замок капота открывание	Модуль капота
2	<input type="text" value="29833"/>	2	Замок капота закрывание	Модуль капота
3	<input type="text" value="29833"/>	3	Сирена	Модуль капота
4	<input type="text"/>		-	
5	<input type="text"/>		-	
6	<input type="text"/>		-	
7	<input type="text"/>		-	
8	<input type="text"/>		-	
9	<input type="text"/>		-	
10	<input type="text"/>		-	

Настройка радио-входов

1	<input type="text" value="29833"/>	1	Концевик капота	По минусу	Модуль капота
2	<input type="text"/>			По минусу	

Важно: Поля серийных номеров и номеров входов выходов радиоустройств редактируемые, т.е. вы можете, например, поменять привязку входов выходов радиоустройства к радио-входам/выходам сигнализации. Чтобы сбросить привязку радио-входов/выходов на начальную нажмите кнопку "Сброс привязки радиоустройств".

Вы можете привязать к сигнализации несколько радио устройств, имеющих входы/выходы.

При удалении РМК или его замене следует заново выполнить "Сброс привязки радиоустройств".