

Беспроводной видеодомофон с цветным экраном

Инструкция по монтажу и эксплуатации



Модель 452М

Важная информация по технике безопасности



ПРЕДУПРЕЖДЕНИЕ

1. Перед использованием и установкой изделия необходимо внимательно ознакомиться с данной инструкцией.
2. Не следует удлинять шнур питания — устройство (трансформатор) не будет работать с длинным шнуром. Запрещается включать изделие, не подсоединив все провода.
3. При извлечении или установке карты памяти и USB-диска необходимо отключать питание изделия.

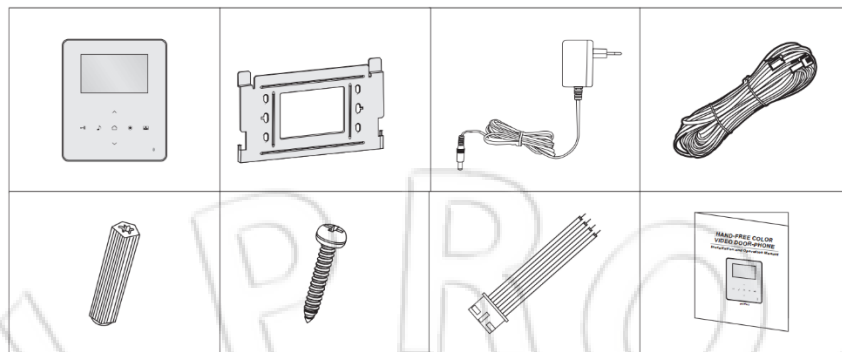
Техника безопасности при монтаже

1. Во время монтажа изделий дети и посторонние лица должны находиться вдали от места установки. Отвлекаясь каким-либо образом, можно не справиться с монтажом.
2. Во время установки не следует тянуться или становиться на цыпочки. Необходимо соблюдать баланс и твердо стоять на двух ногах. Это позволит лучше контролировать себя в непредвиденных ситуациях.
3. Изделие — не игрушка. Поэтому следует устанавливать его в недоступном для детей месте.

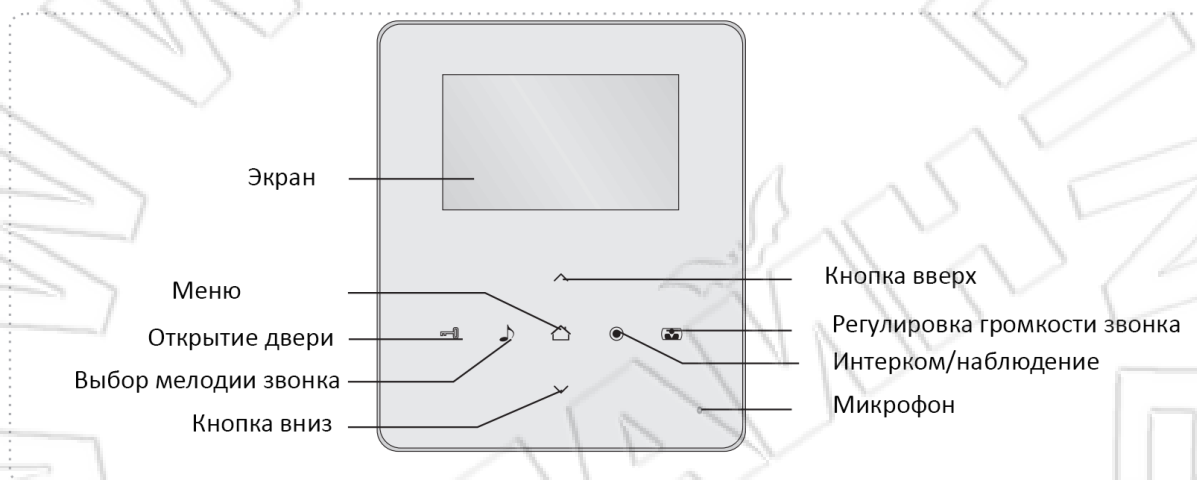
Техника безопасности при эксплуатации

1. Запрещается работать с электрическими изделиями во взрывоопасных местах, например, при наличии воспламеняющихся жидкостей, газов или пыли. Такие изделия дают искру, что может привести к воспламенению пыли или газов.
2. Представленные в данной инструкции предупреждения, меры предосторожности и указания не охватывают все потенциальные ситуации. Следует понимать, что здравый смысл и соблюдение мер предосторожности не идут в комплекте с данным изделием, и полностью зависят от человека, работающего с ним.
3. Следует избегать попадания на блок питания дождя или влаги. Проникновение воды в блок питания повышает вероятность поражения электрическим током.
4. Не следует заламывать или иным ненадлежащим образом использовать шнур питания. Запрещается использовать шнур питания для отсоединения вилки от розетки. Следует избегать нагревания и попадания масла на шнур питания, а также размещать его вдали от острых краев или движущихся частей. Поврежденный или запутанный шнур питания повышает вероятность поражения электрическим током.
5. Блок питания должен соответствовать электрической розетке. Запрещается каким-либо образом модифицировать вилку. Нетронутые вилки и соответствующие электрические розетки снижают вероятность поражения электрическим током.

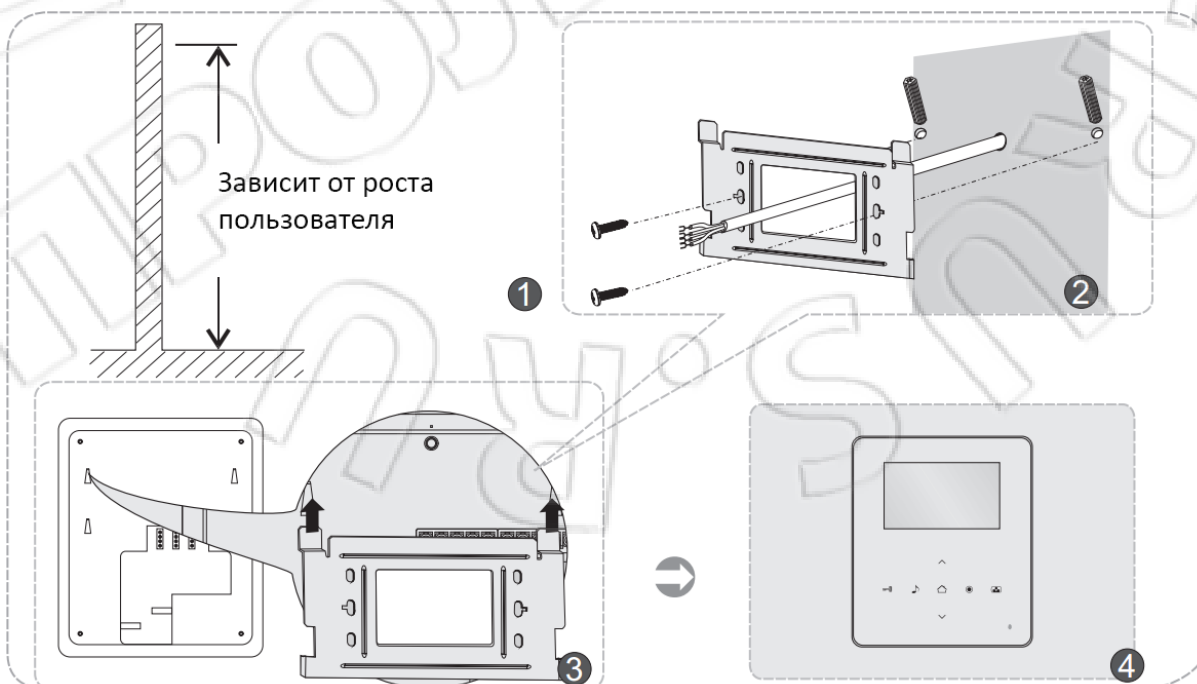
Комплектация



Внешний вид и описание кнопок



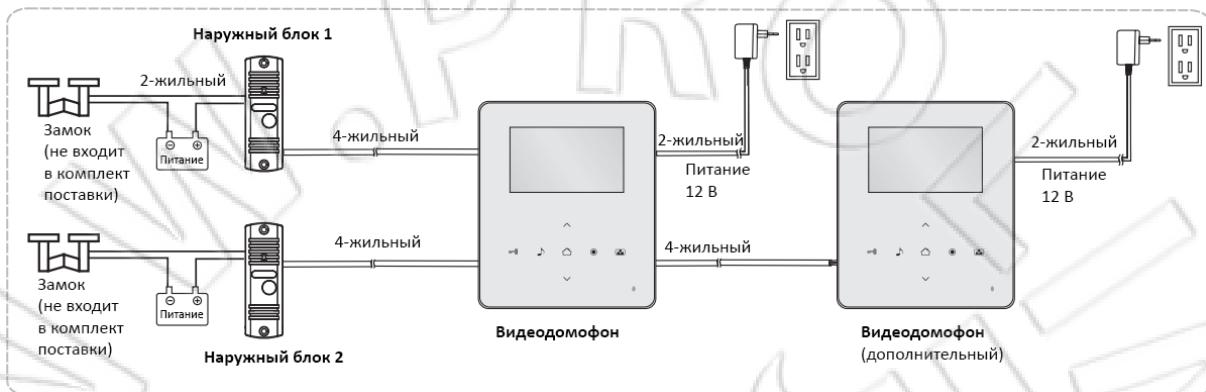
Монтаж



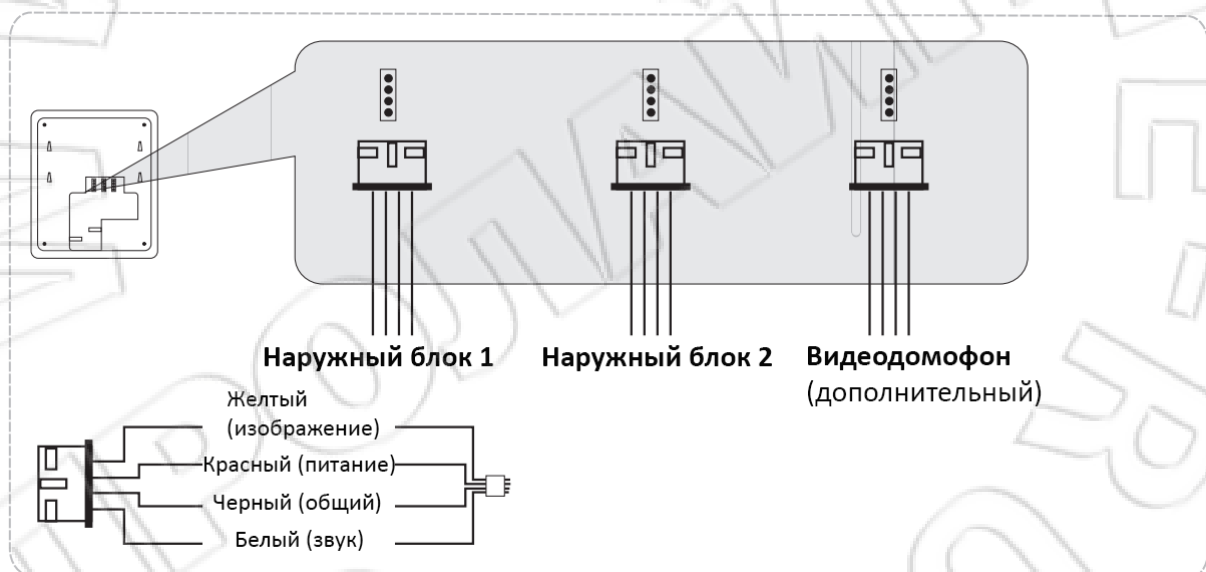
1. Выбрать подходящее место.
2. Просверлить отверстия в стене и надежно прикрутить опорную пластину (кронштейн), оставив место для продевания кабеля.
3. Подсоединить провода к клеммам так, как показано на схеме подключения.
4. Установить видеодомофон в пазы кронштейна.

Инструкция по установке

Схема подключения



Разводка проводов видеодомофона





Настройки

Для вызова меню необходимо во время видеонаблюдения, звонка или внутренней связи нажать кнопку . Для перехода в подпункт меню нажать . Подсветится выбранный элемент. Для изменения числового значения используют кнопки или .

- **Регулировка яркости**
Есть четыре уровня яркости. Для постепенного увеличения или уменьшения яркости используют кнопки или .
- **Регулировка контрастности**
Есть четыре уровня контрастности. Для постепенного увеличения или уменьшения используют кнопки или .

- **Регулировка цветности**


Есть четыре уровня цветности. Для постепенного увеличения или уменьшения цветности используют кнопки  или .


Работа с устройством

1. Внутренняя связь (интерком)



При нажатии кнопки вызова на наружном блоке на видеодомофоне раздается звонок, а также появляется изображение на его экране.


Для связи с наружным блоком нужно нажать кнопку .

Для переключения изображения с наружной камеры нажать .


После завершения сеанса связи необходимо нажать и удерживать в течение 3 секунд кнопку  — это действие отключает экран домофона.

2. Наблюдение


Для вывода изображения с наружной камеры на экран видеодомофона нажать кнопку . Для переключения изображения с наружной камеры нажать .

Для отключения экрана домофона нажать и удерживать в течение 3 секунд кнопку .

3. Открытие двери

Если необходимо впустить посетителя, то для открытия двери/ворот нажать кнопку .


4. Выбор мелодии звонка

Для этого во время наблюдения или внутренней связи нажать .

5. Регулировка громкости звонка

Для этого во время наблюдения или внутренней связи нажать .

6. Внутренний вызов (при наличии дополнительного видеодомофона)

Чтобы сделать внутренний вызов в режиме ожидания всей системы, нужно нажать кнопку .

Технические характеристики

Напряжение питания	12 вольт, 1 А
Размер экрана	4.3 дюйма (по диагонали)
Разрешение	480 пикселей по горизонтали на 272 пикселя по вертикали
Стандарт изображения	PAL / NTSC
Температура эксплуатации	-10 ~+50
Относительная влажность эксплуатации	Макс. 85%



1. Наша задача — предоставить максимально достоверные данные. Изображенное на рисунках лишь незначительно отличается по характеристикам, внешнему виду и цвету от реального изделия.
2. При необходимости мы постоянно обновляем изделия и соответствующую информацию о них. Такие изменения вносятся без предварительного уведомления об этом.

WWW.PRO
ПРОДАЙНИК
E-RU.S.RU