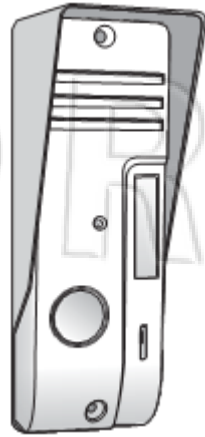


Дверной звонок с камерой

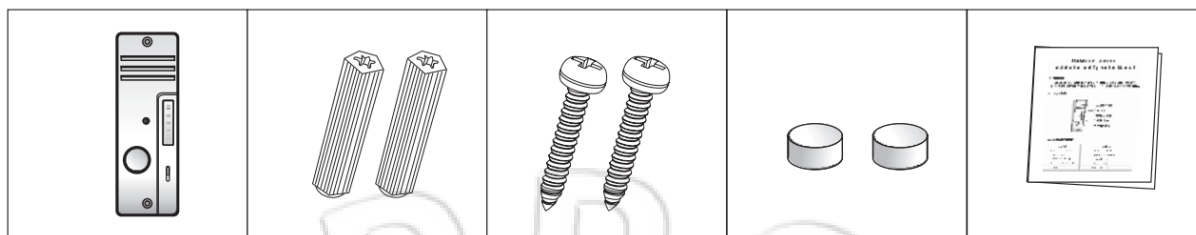
Инструкция по монтажу и эксплуатации



Модель P102

WWW.PROLAINZ.E-RU.S.RU

• Комплектация



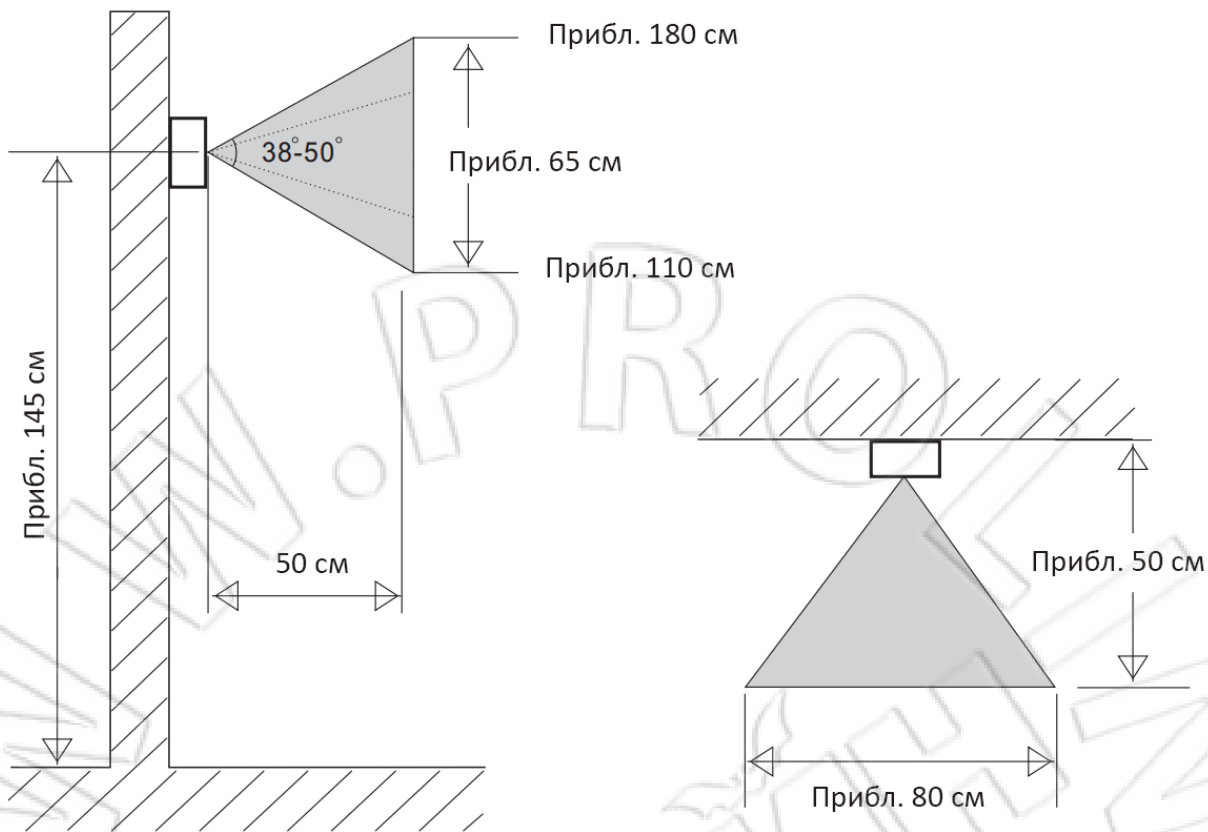
• Внешний вид и описание кнопок



Установка

- **Примечание:** перед использованием и установкой изделия внимательно ознакомьтесь с данной инструкцией.

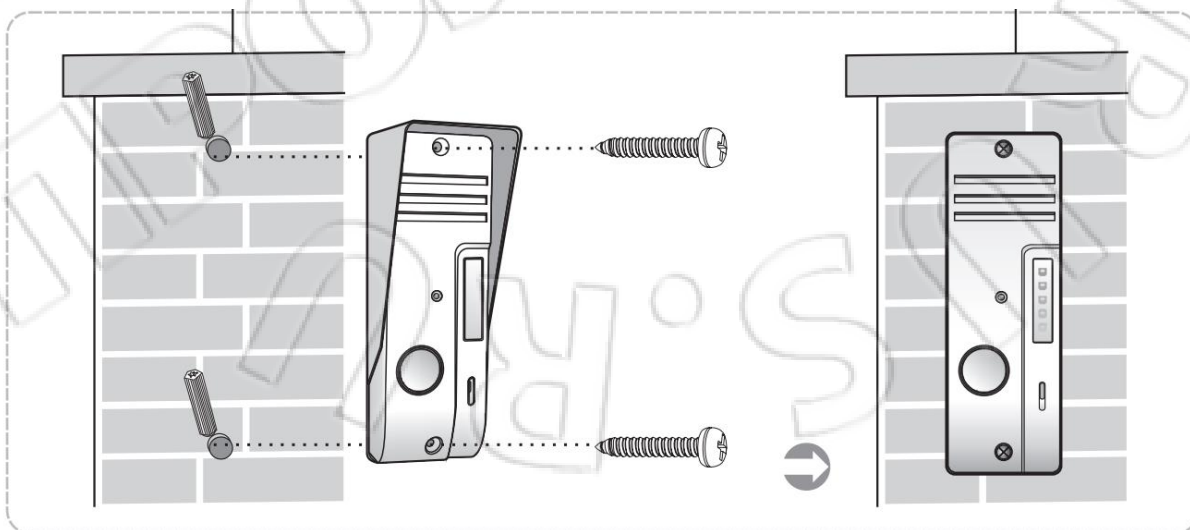
Расположение



Примечание:

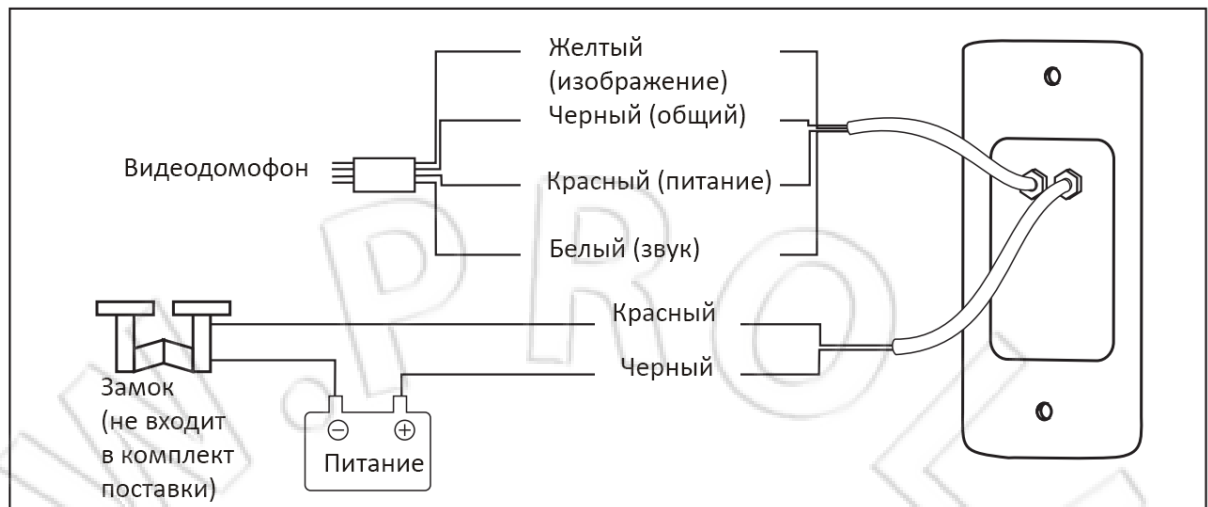
1. Звонок следует устанавливать под козырьком дома;
2. Не следует использовать устройство при ярком освещении. Если за посетителем находится яркий источник света, то нужно установить лампочку или подсветку.

Монтаж



Звонок следует устанавливать в сухом месте, и избегать проникновения в него влаги или намокания.

Схема подключения



Технические характеристики

Энергопотребление	В рабочем режиме: меньше 300 мА
Угол обзора	50 градусов по диагонали
Ночная подсветка	Инфракрасный светодиод
Температура эксплуатации	-10 ~+50
Размеры	120 (д) x 41 (ш) x 45 (в) мм

Уход и обслуживание



Не устанавливать изделие в местах с высокой температурой или влажностью. Это может привести к его сбою.



Не устанавливать изделие рядом с оборудованием с сильным магнитным полем, например, ТВ, акустической системой и т.п.



Не ронять и не надавливать с чрезмерным усилием на видеодомофон или звонок.



Не прикасайтесь влажными руками к устройству во время работы с ним. Запрещается использовать для чистки видеодомофона или звонка растворители и агрессивные жидкости.



В изделии отсутствуют какие-либо обслуживаемые части. Не разбирать видеодомофон и звонок. Это приведет к лишению гарантии.



Для обеспечения четкости изображения необходимо периодически чистить объектив камеры с помощью мягкой ветоши.

Примечание:

- Поскольку в изделие постоянно добавляются новые функции или изменяется его конструкция, то такие изменения выполняются без предварительного уведомления об этом;
- Данная инструкция носит справочный характер. Любое изменение ее содержания выполняется без предварительного уведомления об этом;
- В случае обнаружения неточностей или опечаток следует обращаться напрямую к производителю.