

■ Характеристики

Модель	Proline HY-W1024FMS
Сенсор	CMOS 1.0Мр
Эффективные пиксели	1280 (Г) x 720 (В)
Разрешение	720P
Частота кадров	50 FPS
Мин. освещенность	0.01 Лк, F1.2, AGC вкл.; 0 Лк при вкл. ИК
Электронный затвор	PAL:1/50-1/50000 с; NTSC:1/60-1/60000 с
AGC	Авто
Гамма коррекция	0.45
Дальность ИК	20 метров (24 ИК светодиодов)
Видеовыход	CVI, AHD, TVI, CVBS
Питание	12В DC(+/-10%)
Ток	300 мА
Объектив	3.6 мм
Защита	IP66
Размеры	160x59x53 мм
Вес	250 г
Рабочая температура	-30...+50°C

Комплектность:

No	Наименование	К-во:
1.	Цветная видеокамера	1
2.	Инструкция	1

ИНСТРУКЦИЯ

Для заметок:

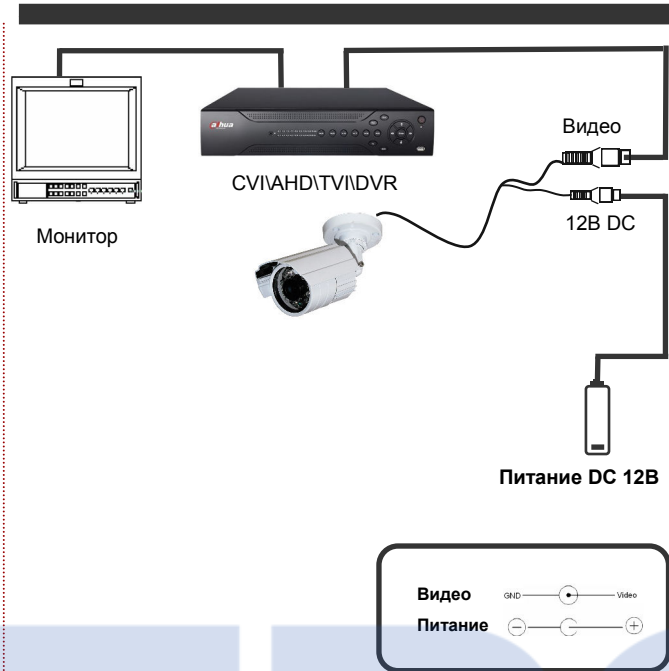
Уличная цветная камера
Proline HY-W1024FMS



ВНИМАНИЕ:
перед началом эксплуатации изделия
необходимо ознакомиться с инструкцией!

При неисправности не пытайтесь самостоятельно
разобрать или починить камеру.

■ СОЕДИНЕНИЕ



■ ФОТО ПРОДУКТА



■ ВВЕДЕНИЕ

Благодарим за покупку данной камеры!

Надеемся, что данное изделие удовлетворит Вашим требованиям по цене и качеству, что позволит построить оптимальную CCTV-систему.

Пожалуйста, внимательно ознакомьтесь с инструкцией перед началом эксплуатации изделия!



Для предотвращения ударом электрическим током не помещайте камеру под воду на длительное время.



Данный знак сообщает о необходимости обратить особое внимание.



Данный знак сообщает о возможности удара электрическим током.

■ ПРОБЛЕМЫ И ПУТИ ИХ РЕШЕНИЯ

1. Нет изображения или нет питания:

Возможно отсутствует питание, проверьте питание. Проверьте правильность соединения видеосигнала. Проверьте, что питание и сигналы доходят до камеры.

2. Изображение «прыгает»:

Возможно, питание камеры поступает импульсами. Необходимо использовать соответствующее оборудование для стабильного питания камеры.

3. Цвет фона изображения постоянно меняется:

Электромагнитное поле флуоресцентных ламп вызывает изменение цвета. Это правильное явление для камер. Снижение количества флуоресцентных ламп или увеличение расстояния между камерами и флуоресцентными лампами может улучшить ситуацию. Использование синхронизации камер от сети может решить проблему.

4. Смазанное изображение:

Питание камеры нестабильно. Соединительный кабель неправильно подключен или имеет высокое сопротивление.



ВНИМАНИЕ:

- Питание камеры, рабочая температура, полярность должны строго соответствовать заявленному в данной инструкции.
- От удара молнии используется устройства грозозащиты.
- Для сохранения качества изображения и работоспособности камеры, соединительные кабели не должны быть очень большой длины (предварительно необходимо получить консультацию у технических специалистов).
- Избегайте попадания прямых солнечных лучей.
- Используйте изделие вдали от нагревательных элементов и батарей.



ВНИМАНИЕ:

НЕ ОТКРЫВАТЬ!



ВНИМАНИЕ:
РИСК УДАРА ЭЛЕКТРИЧЕСКИМ ТОКОМ!
НЕ ОТКРЫВАЙТЕ КОРПУС И НЕ РАЗБИРАЙТЕ ИЗДЕЛИЕ!