

Инструкция по применению



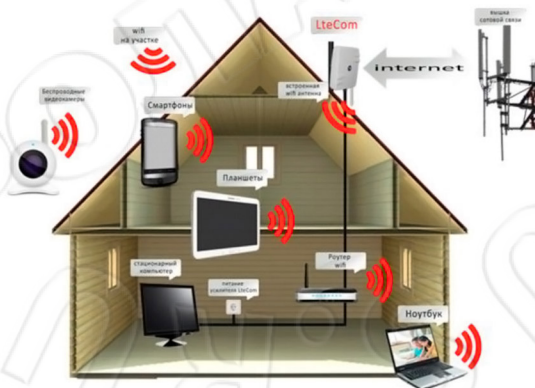
УЛИЧНЫЙ УСИЛИТЕЛЬ СИГНАЛА 3G/4G LTE С
ИНТЕГРИРОВАННОЙ ТОЧКОЙ ДОСТУПА Wi-Fi 801.11 b/g/n

Что такое LteCom?

LteCom – это новое поколение усилителей сигнала сотового оператора для стабильного приема мобильного интернета. С LteCom вы сможете не только без проблем пользоваться мобильным интернетом, но и организовать Wifi-сеть у себя в доме и на участке.

основной сценарий применения оборудования LteCom

На рисунке ниже показан пример сети, построенной на базе усилителя LteCom



Перед началом установки устройства проверьте комплектацию по данному списку.

1. Усилитель сигнала с поддержкой стандарта 3G/4G
2. Блок питания и инжектор POE
3. Витая пара 20 метров
4. Крепежно-поворотное устройство (КПУ)
5. Переходник для MicroSim карты
6. Паспорт изделия

Устройство LteCom состоит из наружного блока уличного исполнения. Связь внешнего блока с компьютером осуществляется через Ethernet-кабель, по нему же внешний блок получает электропитание.

1. Разъем для подключения Sim-карты

Важно! Не заменяйте Sim-карту при включенном устройстве.

2. Разъем POE – Ethernet

Разъем для подключения адаптера питания из комплекта поставки устройства и для подключения компьютеров и других сетевых устройств. Используйте 4-парный кабель UTP CAT5 или выше, длиной не более 50 метров.

3. Устройство LteCom во всепогодном исполнении



рис. 1



рис. 3



6

рис.2

Для установки устройства LteCom вам дополнительно понадобятся:

1. SIM-карта оператора связи;
2. кабель 4-парный категории CAT5 или выше, обжатый с обоих концов разъемами 8P8C по стандарту T568B
3. гаечный ключ (10 мм) для установки внешнего блока и заземляющего кабеля;;
4. стеновой кронштейн для спутниковых антенн (диаметр трубы — от 30 мм до 50 мм).

Установка SIM-карты во внешний блок устройства.

Важно! Не заменяйте и не устанавливайте Sim-карту при включенном устройстве.

Выкрутите крышку, поворачивая ее против часовой стрелки. Вставьте SIM-карту в слот, как показано на рис. 4. Если вы используете MicroSim-карту то воспользуйтесь входящим в состав комплектации переходником, как показано на рис. 5. После установки SIM-карты аккуратно закрутите крышку обратно.



Для моделей LteCom 4GE18D, LteCom 4GE 23 , подсоедините 4-парный кабель Ethernet к разъему «PoE» на блок питания. Соедините разъемы LAN блока питания и разъем LAN компьютера

Подключите адаптер питания к исправной электрической розетке. В течении нескольких минут модем загрузится и будет готов к работе.

Устройства LteCom оборудованы направленной антенной, поэтому необходимо, чтобы внешний блок устройства был расположен вертикально (разъемами вниз), а его фронтальная часть была направлена в сторону ближайшей базовой станции оператора связи.

Располагайте внешний блок так, чтобы между ним и антеннами базовой станции оператора связи было как можно меньше препятствий.



Устройство LteCom можно установить на фасаде дома, на антенной мачте или на стеновом кронштейне.

Установите крепление на антенну, совместите четыре отверстия крепления с отверстиями на обратной стороне блока и вкрутите в отверстие 4 болта, входящие в комплект поставки рис.7

Устройство оснащено грозозащитой, обязательно заземляйте наружный блок LteCom.

Совместите клемму на заземляющем кабеле (приобретается отдельно) с отверстием на задней панели внешнего блока и закрепите кабель винтом, как показано на рис.6.

Обхватите U-образным болтом трубу, на которую планируете установить внешний блок. Вставьте резьбовую часть U-образного хомута в отверстия опоры крепления. Для установки под углом используйте отверстия, расположенные на прямой части крепления.

Накрутите гайки из комплекта поставки на U-образный хомут и затяните их гаечным ключом рис. 7.

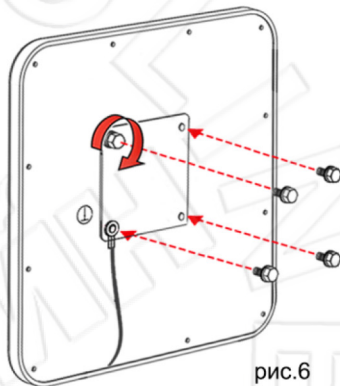


рис.6

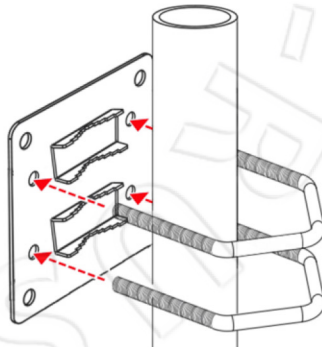
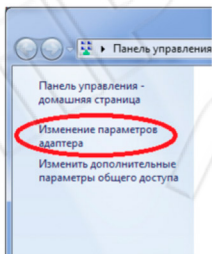
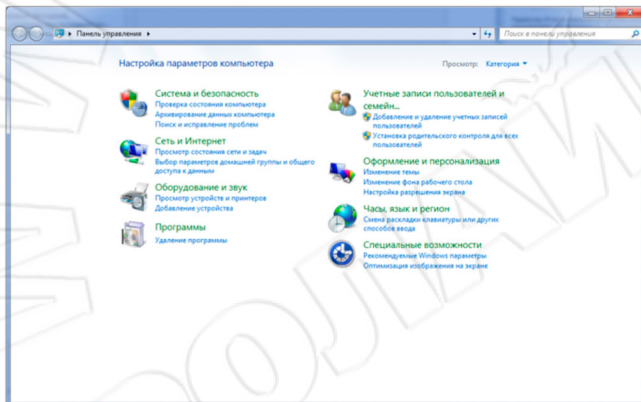


рис.7

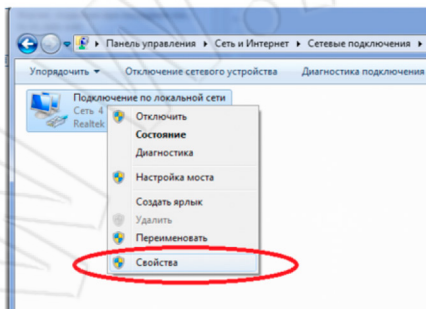
Подключение к Интернету

Настройка параметров сети компьютера на примере ОС «Windows 7».

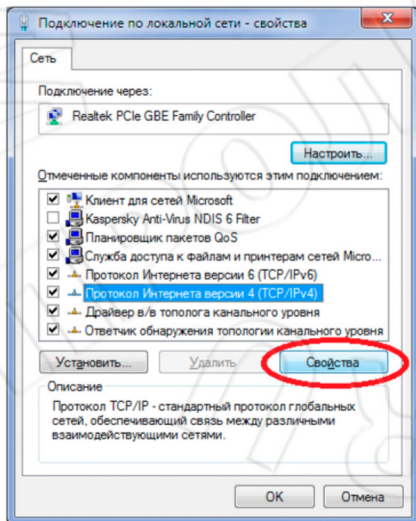
Откройте Панель управления → Сеть и Интернет → Центр управления сетями и общим доступом.



В левом меню выберите пункт «Изменение параметров адаптера».

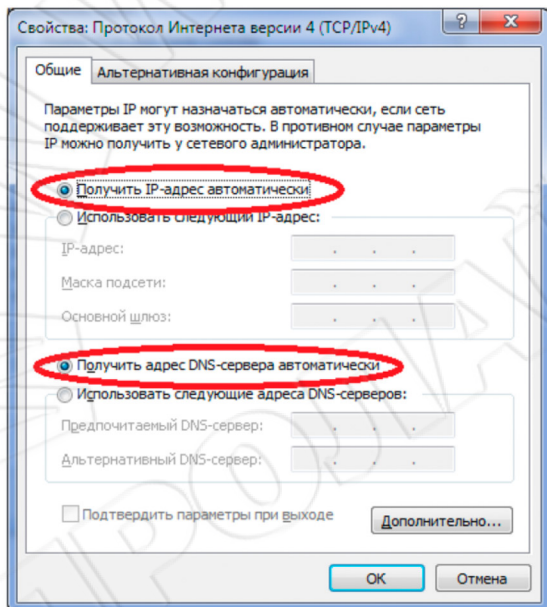


Нажмите на сетевом подключении правой кнопкой мыши и выберите пункт «Свойства».

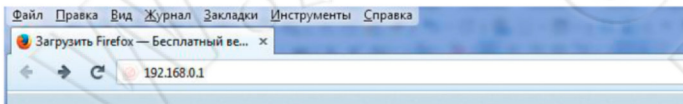


В появившемся окне выберите «Протокол интернета версии 4 (TCP/IPv4)» и нажмите кнопку «Свойства».

УКАЖИТЕ СЛЕДУЮЩИЕ НАСТРОЙКИ:



И закройте окна, подтверждая закрытие нажатием кнопки «OK».
В течение нескольких минут устройство должно подключиться к интернету



Откройте браузер, в адресной строке укажите стандартный адрес 192.168.0.1 и нажмите ENTER.

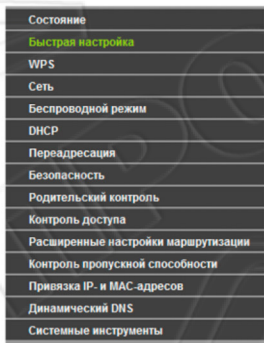
В появившемся окне ввода регистрационных данных укажите:

Логин: *admin*

Пароль: *admin*

и нажмите ENTER.

В левом меню выберите пункт **Быстрая настройка** и нажмите кнопку **Далее**



Быстрая настройка

С помощью быстрой настройки вы сможете задать основные параметры сети.

Для продолжения нажмите кнопку **Далее**.

Для выхода нажмите кнопку **Выход**.

Выход

Далее

В качестве способа подключения к сети выберите Только 3G/4G - Использовать только 3G/4G подключение к Интернет. **НАЖМИТЕ**

Состояние
Быстрая настройка
WPS
Сеть
Беспроводной режим
DHCP
Передерасация
Безопасность
Родительский контроль
Контроль доступа
Расширенные настройки маршрутизации
Контроль пропускной способности
Привязка IP- и MAC-адресов
Динамический DNS
Системные инструменты

Быстрая настройка - Доступ к Интернет

Маршрутизатор предлагает выбрать один из следующих режимов подключения к Интернет:

- Только 3G/4G** - Использовать только 3G/4G подключение к Интернет.
- Предпочтительно 3G/4G** - Использовать 3G/4G как основное подключение, а тип подключения WAN в качестве резервного.
- Предпочтительно WAN** - Использовать тип подключения WAN в качестве основного, а 3G/4G в качестве резервного подключения.
- Только WAN** - Использовать только WAN подключение к Интернет.

В следующем окне все данные прописываются автоматически.

Обратите внимание на параметр APN:

Сотовый оператор может сменить строку подключения!

Например, в данном случае для подключения к оператору «Билайн» используется строка: home.beeline.ru

Если при использовании текущей строки подключения связь установить не удаётся – обратитесь в службу технической поддержки вашего оператора связи. Нажмите

Состояние
Быстрая настройка
WPS
Сеть
Беспроводной режим
DHCP
Передерасация
Безопасность
Родительский контроль
Контроль доступа
Расширенные настройки маршрутизации
Контроль пропускной способности
Привязка IP- и MAC-адресов
Динамический DNS
Системные инструменты

Быстрая настройка - 3G/4G

Если ваш регион или поставщик Интернет-услуг не указаны в списке, устарел номер набора/APN по умолчанию или ваш поставщик Интернет-услуг требует указать нового пользователя, включите возможность указания **вручную** Номера набора, APN, Имени пользователя, П

Регион:

Поставщик услуг мобильного Интернет:

Номер набора по умолчанию: *99# APN: "internet"

Тип аутентификации: Авто PAP CHAP

Примечание:
 Указать вручную Номер набора, APN, имя пользователя и пароль

Номер набора:

APN:

Имя пользователя: (необязательная настройка)

Пароль: (необязательная настройка)

9 настройка беспроводного режима

Подключение к беспроводной сети Wi-Fi

В настройках по умолчанию беспроводная сеть модема работает в режиме 802.11b/g/n (2,4 ГГц) ширина канала Авто и защитой WPA2-PSK. Устройство, которое вы собираетесь подключить к LTEcom, должно быть оборудовано адаптером Wi-Fi 802.11 b/g/n.

Настройка:

Введите имя беспроводной сети, пример

Имя беспроводной сети: (SSID)

Укажите защиту беспроводного режима

WPA-Personal/WPA2-Personal

Введите пароль, пример

Пароль:

Нажмите

- Состояние
- Быстрая настройка**
- WPS
- Сеть
- Беспроводной режим
- DHCP
- Переадресация
- Безопасность
- Родительский контроль
- Контроль доступа
- Расширенные настройки маршрутизации
- Контроль пропускной способности
- Привязка IP- и MAC-адресов
- Динамический DNS
- Системные инструменты

Быстрая настройка - Беспроводной режим

Беспроводное вещание:

Имя беспроводной сети: (SSID)

Регион:

Канал:

Режим:

Ширина канала:

Защита беспроводного режима:

Отключить защиту

WPA-Personal/WPA2-Personal

Пароль:

(Вы можете ввести символы в кодировке ASCII или в шестнадцатеричном формате; для формата ASCII 2

9 настройка беспроводного режима

Подключение к беспроводной сети Wi-Fi

Для завершения настройки, нажмите

Состояние
Быстрая настройка
WPS
Сеть
Беспроводной режим
DHCP
Переадресация
Безопасность
Родительский контроль
Контроль доступа
Расширенные настройки маршрутизации
Контроль пропускной способности
Привязка IP- и MAC-адресов
Динамический DNS
Системные инструменты

Быстрая настройка - Завершение

Устройство подключено к Интернет! Детальные настройки находятся в соответствующих разделах.

Изменённые настройки беспроводного режима будут использоваться только после перезагрузки устройства.

Для проверки работоспособности устройства, перейдите в режим Состояния в разделе 3G/4G можно проверить уровень сигнала а также убедиться в том что устройство подключено к сети и получен IP-адрес

Состояние
Быстрая настройка
WPS
Сеть
Беспроводной режим
DHCP
Переадресация
Безопасность
Родительский контроль
Контроль доступа
Расширенные настройки маршрутизации
Контроль пропускной способности
Привязка IP- и MAC-адресов
Динамический DNS
Системные инструменты

Состояние

Версия встроенного ПО: 3.15.0 Build 130507 Rel.53190n
Версия оборудования: MR3220-v2 00000000

LAN

MAC-адрес: 64-66-83-61-71-42
IP-адрес: 192.168.0.1
Маска подсети: 255.255.255.0

Беспроводной режим

Беспроводное вещание: Включено
Мощность: Вкл
Канал: Авто (Текущий канал 5)
Режим: 11n High Speed
Ширина канала: Автоматически
MAC-адрес: 64-66-83-61-71-42
Состояние WDS: Отключено

3G/4G

3G/4G USB модем: Не подключен
Уровень сигнала: 0%
IP-адрес: 0.0.0
Маска подсети: 0.0.0
Основной шлюз: 0.0.0
DNS-сервер: 0.0.0, 0.0.0
Время в сети: 0 дней 00:00:00

1. Включите адаптер беспроводной сети на ноутбуке или другом устройстве, которое вы хотите подключить к сети, и откройте список доступных сетей.
2. Подключитесь к беспроводной сети LteCom (имя сети и ключ безопасности введите те которые вы указали при настройке устройства)

Беспроводное вещание:	Включить
Имя беспроводной сети:	ltecom (SSID)
Регион:	Россия
Канал:	Авто
Режим:	11bgn смешанный
Ширина канала:	Авто
Защита беспроводного режима:	<input type="radio"/> Отключить защиту <input checked="" type="radio"/> WPA_Personal/WPA2_Personal Пароль: 12345678 <small>(Вы можете ввести символы в кодировке ASCII или в шестнадцатеричном формате; для формата ASCII)</small> <input type="radio"/> Без изменений

возврат устройства к заводским настройкам

Нажмите кнопку Восстановить для сброса всех настроек до изначально установленных заводских параметров.

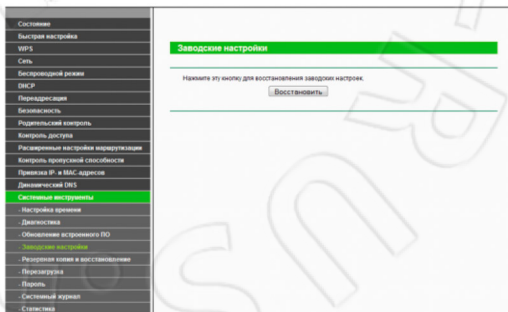
Имя пользователя по умолчанию - admin.

Пароль по умолчанию - admin.

IP-адрес по умолчанию - 192.168.0.1.

Маска подсети по умолчанию - 255.255.255.0.

Примечание: При восстановлении заводских настроек по умолчанию все внесенные изменения будут потеряны.



Аппаратное обеспечение	
Интерфейс	1 порт LAN 10/100 Мбит/с, поддержка функций auto-Negotiation и auto-MDI/MDIX
Внешний источник питания	12 В пост. тока / 1 А с интегрированным PoE
Размеры (ШхДхВ)	440*440*180 мм (LTECOM 4GE18D, LTECOM 4GE16D)
Размеры (ШхДхВ)	420*390*100 мм (LTECOM 3GE16D, LTECOM 3GE12D)
Тип антенны для приема сигнала 3G/4G	Для LTECOM 4GE18D – планарная интегрированная, 18 дБи Для LTECOM 4GE16D – планарная интегрированная, 16 дБи Для LTECOM 3GE16D – планарная интегрированная, 16 дБи Для LTECOM 3GE12D – планарная интегрированная, 12 дБи
Тип антенны приема сигнала Wi-fi	Всенаправленная, съемная, Reverse SMA, 5 дБи
Параметры беспроводного модуля Wi-Fi	
Стандарты беспроводных сетей	IEEE 802.11g, IEEE 802.11b, IEEE 802.11n
Диапазон частот	2,4-2,4835 ГГц
EIRP (Мощность беспроводного сигнала)	< 20 дБм (EIRP)
Защита беспроводной сети	Поддержка 64/128-битного WEP, WPA-PSK/WPA2-PSK шифрования, Фильтрация MAC-адресов по беспроводному подключению
Технология модуляции	DBPSK, DQPSK, CCK, OFDM, 16-QAM, 64-QAM
Возможности программного обеспечения	
QoS (приоритизация трафика)	WMM
Безопасность	Межсетевые экраны NAT и SPI, фильтрация по MACадресу/ IP-адресу/ пакету/ приложению/ URL, защита от DoS-атак, SYN Flooding, Ping of Death
Управление	Управление с помощью веб-интерфейса (HTTP), Обновление встроенного ПО через веб-интерфейс настройки
Прочее	
Комплект поставки	1. Усилитель сигнала с поддержкой стандартов 3G/4G 2. Блок питания с инжектором PoE 3. Витая пара 15 метров (только для моделей LTECOM 4G) 4. Крепежно-поворотное устройство (КПУ) 5. Внешняя Wi-Fi антенна 6. Руководство по быстрой настройке
Прочее	
Системные требования	Microsoft® Windows® 98SE, NT, 2000, XP, Vista™ или Windows 7, MAC® OS, NetWare®, UNIX® или Linux.
Габаритные размеры/вес	Для LTECOM 4GE18D – 440*440*180мм/ не более 2 кг. Для LTECOM 4GE16D – 440*440*180мм/ не более 2 кг. Для LTECOM 3GE16D – 420*390*100мм/ не более 2 кг. Для LTECOM 3GE12D – 420*390*100мм/ не более 2 кг.