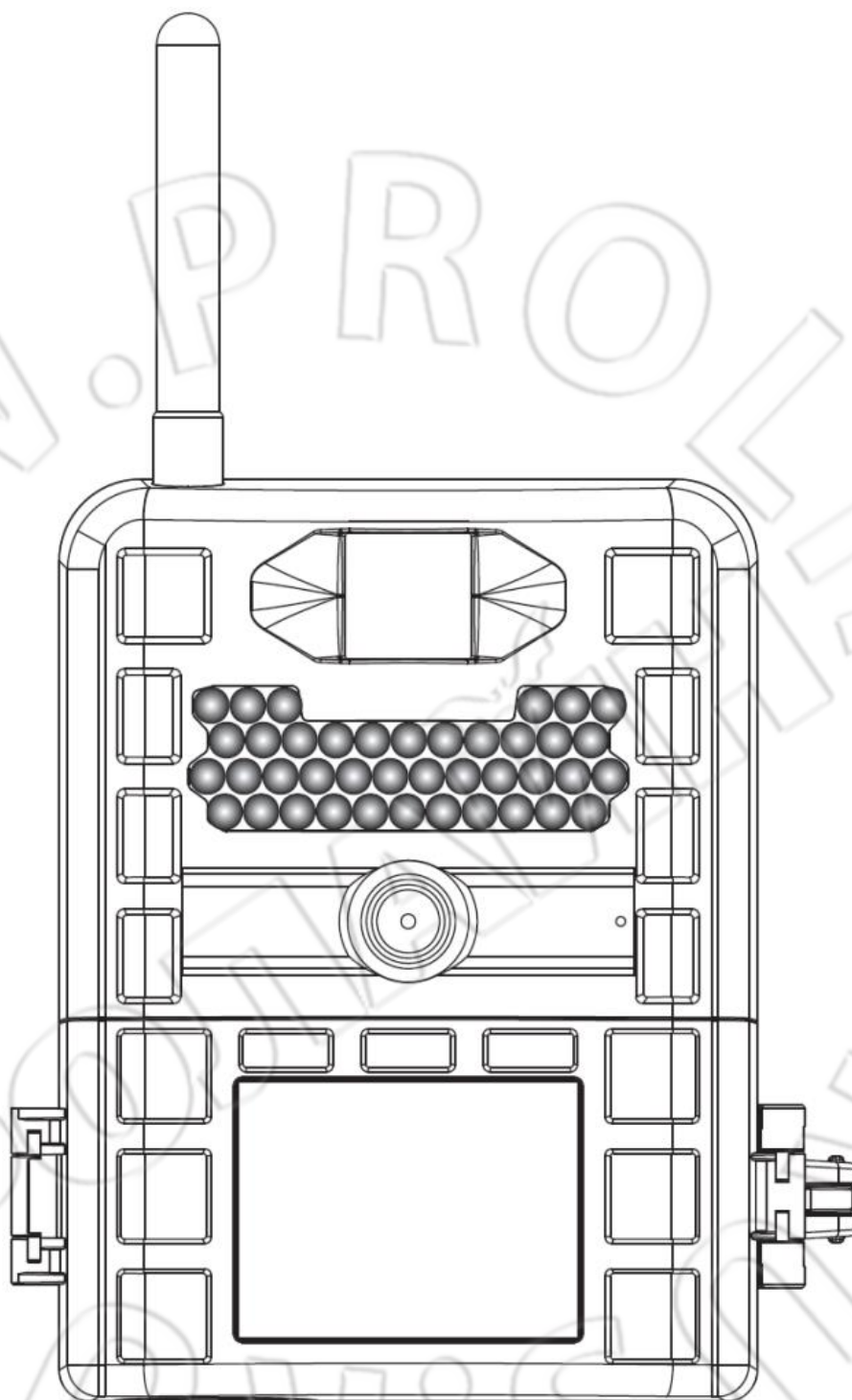


Охотничья камера с поддержкой 3G



Руководство пользователя

Модель SL1010_Black IR

Оглавление

Комплектация	3
Краткое описание устройства.....	3
Общая информация	4
Обозначения и описание элементов устройства.....	5
Краткая инструкция.....	7
Установка батарей, карты памяти и SIM-карты	8
Настройка камеры.....	9
Настройка подключения к сотовой сети:	10
Установка камеры в месте наблюдения.....	15
Работы с камерой в режиме PIR.....	17
Работа с камерой в режиме интервальной съемки	18
Быстрое переключение режимов	18
Просмотр и удаление файлов	19
Форматирование карты памяти и сброс настроек камеры	21
Технические характеристики.....	22
Соответствие правилам FCC	23

Комплектация

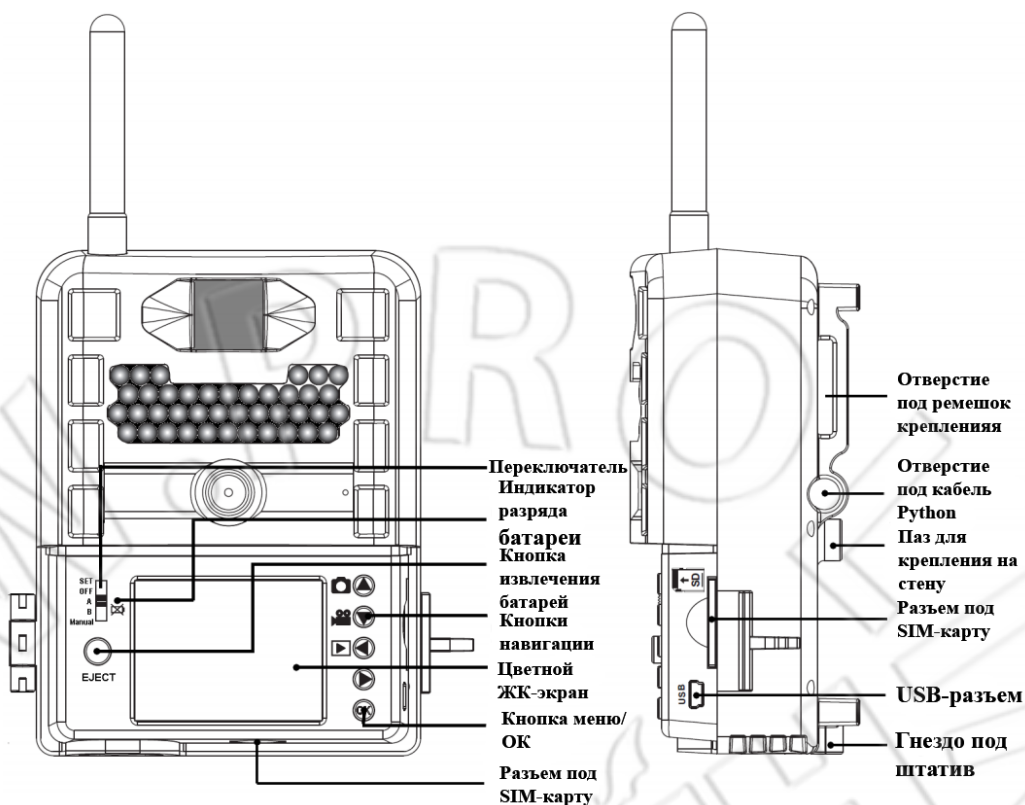
1. Камера с антенной
2. Руководство пользователя
3. USB-кабель
4. Ремешок крепления

Краткое описание устройства

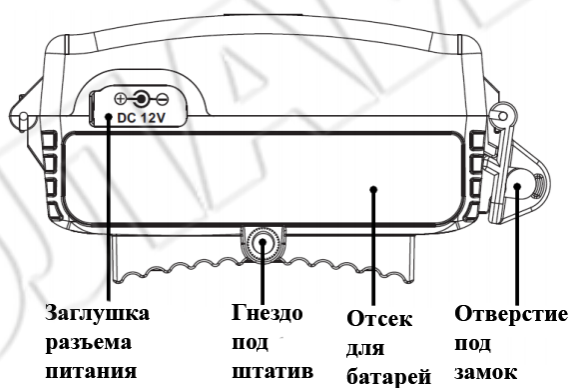
Вид спереди



Вид сбоку и со снятой крышкой



Вид снизу



Общая информация

Условия эксплуатации и обращение с камерой

- Температура: от -10 до +40 С; относительная влажность: 20-85%, без образования конденсата.
- Камера подходит для работы в любых погодных условиях. Не погружайте ее в воду или иную жидкость — это приведет к повреждению устройства и аннулированию гарантии.
- Не трогайте объектив пальцами. Для чистки объектива пользуетесь специальной тряпочкой, смоченной водой или нейтральным моющим средством. Если камера не используется, то хранить ее нужно в сухом, прохладном и защищенном от пыли месте или футляре.

- Если не планируется эксплуатация камеры в течение длительного срока, то необходимо извлечь батареи.
- Не роняйте устройство на твердые поверхности.
- Не разбирайте камеру.
- Не устанавливайте в устройство старые и новые батареи.
- Не занимайтесь самостоятельным ремонтом камеры. Это может привести к ее повреждению, а также к аннулированию гарантии.
- **Примечание: Камера — точное электронное устройство. Во избежание поражения электрически током или иных травм не разбирайте камеру.**

Обозначения и описание элементов устройства

Спереди:

- **Антенна:** служит для приема и передачи сигнала сотовой сети.
- **Инфракрасная подсветка:** предназначена для съемки в вечернее и ночное время.
- **Микрофон:** записывает звук во время съемки видео.
- **Объектив:** служит для фото/видеосъемки.
- **Пассивный ИК-датчик:** служит для обнаружения движущихся объектов.
- **Защелка:** предназначена для закрытия крышки.
- **Крышка:** предотвращает попадание воды внутрь устройства; закрывается на защелку после настройки камеры.

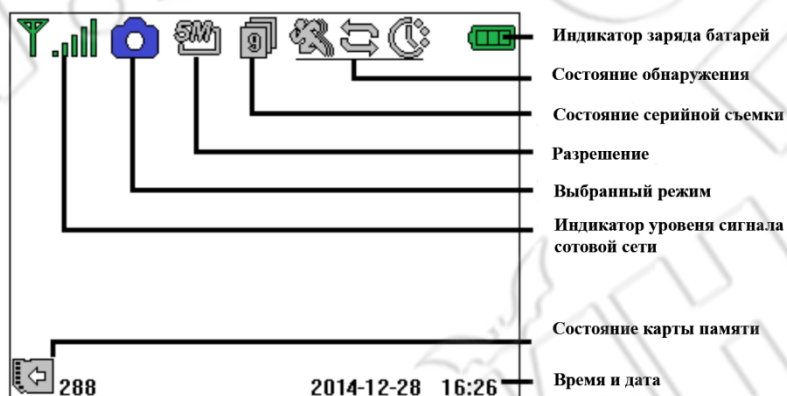
Сзади и со снятой крышкой:

- **Переключатель:** служит для переключения режимов камеры, а также ее выключения.
- **Индикатор разряда батареи:** указывает на разряженные батареи.
- **Кнопка извлечения батарей:** чтобы извлечь отсек с батареями и заменить их, нажмите кнопку и вытяните его.
- **Кнопки навигации влево/право и вниз/вверх:** изменяют режим, а также значения в режиме настройки.
- **Цветной ЖК-экран:** отображает настройки и состояние камеры, а также служит для воспроизведения видео/просмотра снимков.
- **Кнопка ОК/меню:** служит для подтверждения настроек или для вызова меню.
- **Разъем под SIM-карту:** предназначен для установки SIM-карты.
- **Отверстие под ремешок:** служит для крепления камеры к столбу или стволу дерева.
- **Отверстия под кабель Python:** предназначены для крепления камеры к столбу или дереву с помощью данного кабеля (приобретается отдельно).
- **Паз для крепления на стену:** предназначен для крепления камеры на стену.
- **Разъем под карту памяти:** предназначен для установки карты памяти; максимальная емкость карты — 32 Гб.
- **USB-разъем:** предназначен для подключения камеры с помощью идущего в комплекте USB-кабеля к ПК и загрузке на него снятых изображений или видео.

Снизу:

- **Заглушка разъема питания:** чтобы подсоединить внешний блок питания или комплект батарей (приобретаются отдельно), необходимо снять ее. Чтобы избежать попадания жидкости, плотно закрывайте заглушку.
- **Гнездо под штатив:** служит для крепления штатива.
- **Отверстия под замок:** служат для крепления замка, который позволяет избежать несанкционированного изменения настроек или кражи карты памяти.
- **Отсек для батарей:** отсек для установки 12 щелочных батареек типа AA.
- **Примечание:** Убедитесь в правильности полярности установленных батарей или подключенного блока питания.

Описание значков экрана:



- : индикатор сотовой сети.
- : индикатор уровня сигнала сотовой сети.
- : значок, указывающий на отсутствие SIM-карты.
- : режим фотосъемки.
- : режим видеосъемки.
- : разрешение изображения.
- : разрешение видео.
- : серийная съемка (число снимаемых за один раз кадров).
- : режим PIR (пассивного ИК-датчика движения).
- : режим интервальной съемки.
- : смешанный режим (интервальная съемка и PIR).
- : индикатор уровня заряда.
- : индикатор низкого заряда.
- : указывает на наличие карты памяти, а также количество файлов.
- : карта памяти переполнена.
- : карта памяти заблокирована.
- : время и дата.

Краткая инструкция

Данная инструкция позволит вам в считанные минуты подготовить камеру к работе. Более подробные настройки представлены в руководстве пользователя, поэтому перед началом использования внимательно с ним ознакомьтесь. Чтобы изменить какие-либо стандартные настройки, помимо времени и даты, также следует обратиться к руководству пользователя.

Стандартные настройки:

Время перерыва: 30 сек

Серийная съемка: 1 кадр

Разрешение изображений: 2 Мп

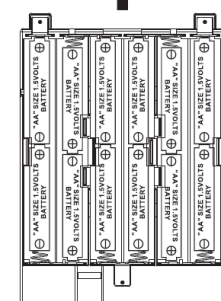
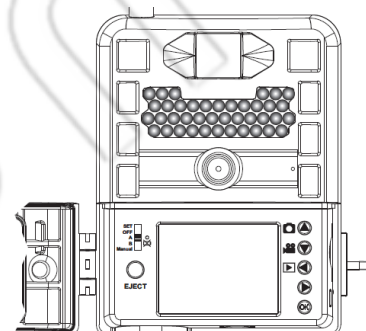
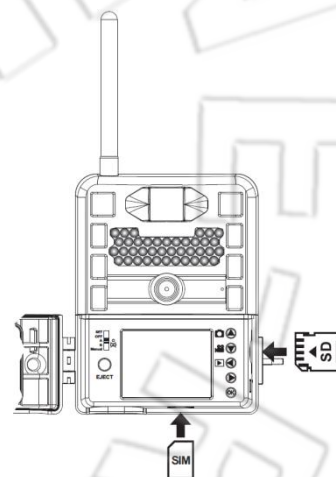
Режим работы: PIR

Длительность видеосъемки: 10 сек (с разрешением 720P)

Настройки интервальной съемки: 7:00-19:00; перерыв между съемками: 120 сек; разрешение: 2 Мп; одно изображение за раз.

Первоначальная настройка камеры:

1. Откройте крышку.
 2. Установите карту памяти.
 3. Установите правильной стороной SIM-карту с соответствующим тарифным планом
 4. Нажмите кнопку открытия отсека с батареями и извлеките его. Соблюдая полярность, установите в отсек 12 батарей и вставьте его обратно в камеру.
 5. Передвиньте переключатель из положения **OFF** в **SET**. Для вызова меню и перехода к настройке камеры, сотовой сети и времени нажмите **[OK]**.
 6. После выполнения настроек снова передвиньте переключатель в положение **OFF**.
- **Примечание: Дата и время отмечаются на снимке или видео.**



Установка батарей, карты памяти и SIM-карты

Камера может работать от двух различных источников питания.

- **Примечание:** Перед извлечением или установкой карты памяти убедитесь, что камера выключена (положение OFF).

Батареи типа AA

В отсек можно установить 12 батарей типа AA. Используйте только высококачественные щелочные элементы питания. При их установке соблюдайте полярность, обозначенную внутри отсека для батарей.

Меры предосторожности при работе с батареями.

- **ПРЕДОСТЕРЕЖЕНИЕ:** Не пользуйтесь кислотными батареями. Это приведет к повреждению камеры и аннулированию гарантии.
- Не смешивайте старые и новые батареи, а также щелочные, обычные или аккумуляторы.
- **ПРЕДОСТЕРЕЖЕНИЕ:** При установке или извлечении батарей или карты памяти **ВСЕГДА** выключайте камеру. В противном случае данные действия могут привести к ее повреждению.

Внешний источник питания на 12В

Для подключения штекера блока питания или комплекта батарей (приобретаются отдельно) в камере есть специальный разъем.

- Убедитесь, что устройство выключено.
- Вставьте штекер блока питания или комплекта батарей в разъем, расположенный снизу камеры.
- Передвиньте переключатель из положения **OFF** в **SET, A, B** или **MANUAL**.

Установка SIM-карты

Камера поддерживает работу с сотовыми сетями поколений 3G или 2G. Для этого необходимо установить в специальный разъем SIM-карту с подключенным тарифным планом (как это сделать, см. ниже). Если карта не установлена, то при переключении в один из режимов (A, B или Manual) на экране устройства появляется надпись **NO SIM**, при этом камера все равно может делать снимки или записывать видео, и сохранять их на карту памяти.


- Снимите крышку и установите SIM-карту правильной стороной (согласно рисунку, изображенному рядом с разъемом) в соответствующий разъем.
- Чтобы извлечь SIM-карту, нажмите ее и аккуратно вытяните из разъема.


Установка карты памяти

- Снимите крышку и установите в разъем карту памяти согласно рисунку, изображенному сверху разъема.
- Чтобы извлечь карту памяти, нажмите ее и аккуратно вытяните из разъема.

- На карте памяти не должно быть никаких файлов (например, изображений с других источников). Если карта использовалась ранее, то перед установкой необходимо отформатировать ее на компьютере. Новая же карта памяти сразу готова к использованию.

Работа с картой памяти

В камере есть разъем для установки карт памяти емкостью до 32 Гб класса 10 или ниже (приобретается отдельно). На ЖК-экране отображается количество записанных на карту снимков. Если карта памяти не установлена, на экране появляется надпись  **No card**.

Как только карта заполнится, на экране появится надпись  **SDFULL**, а камера прекратит съемку.

Форматирование: Во время форматирования карты памяти с нее удаляются все данные и файлы, в том числе и скрытые системные, и создается новая внутренняя таблица адресов, которая в дальнейшем используется для нахождения на карте данных и файлов. **Не поддерживаются** следующие файловые системы: **NTFS** и **exFAT**.

Настройка камеры

После переключения устройства в один из режимов (**A**, **B** или **MANUAL**), на экране отобразится состояние устройства.

В камере доступно два предустановленных режима (пресеты) и один пользовательский (manual).

Выбор предустановленного режима:

- **Примечание:** Если используются данные пресеты, то камера будет работать только в режиме с пассивным ИК-датчиком движения (PIR), но не интервальной съемки (TLS).

- **A (Пресет А).** В этом случае используются следующие настройки: режим PIR; фотосъемка с разрешением 5Мп; съемка одного кадра; перерыв между съемками — 60 сек.



- **B (Пресет В).** В этом случае используются следующие настройки: режим PIR; фотосъемка с разрешением 5Мп; серийная съемка трех кадров подряд; перерыв между съемками — 120 сек.



Работа с пользовательскими режимами:

Можно настроить камеру на работу в одном из двух режимов — с пассивным ИК-датчиком движения (PIR) или интервальной съемки. Для этого нужно передвинуть переключатель в положение **SET**, а затем в положение **MANUAL**.

- **MANUAL:** ввод пользовательских настроек.

Режим PIR



Режим интервальной съемки/PIR



288

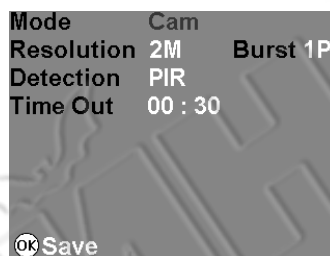
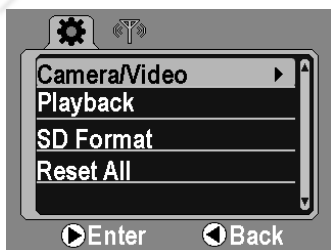
2014-12-28 16:26

288

2014-12-28 16:26

Ввод пользовательских настроек:

- Передвиньте переключатель в положение **SET**.
- На экране отобразится текущее состояние камеры.
- Вызовите меню, нажав один раз кнопку **[OK]**.
- Для выбора пункта меню **Camera/Video** нажмите кнопку вниз. После нажатия кнопки навигации вправо появится окно с настройками.



- Для выбора настроек нажмите кнопки навигации вправо или влево; для изменения значений — вверх или вниз.

Настройки	Значение
Mode :	Cam / Video
Resolution :	1M / 2M / 5M
Burst :	1P 9P
Detection :	PIR / Time Lapse
Time Out :	от 00 : 00 до 60 : 00 (для PIR)
Rec Time :	от 00 : 00 до 10 : 00 (для видеосъемки)
Start :	от 00 : 00 до 23 : 59 (интервальной съемки)
End :	от 00 : 00 до 23 : 59
Event Timer :	00 : 00 to 10 : 00
After Time Lapse:	Cam / Video

- **Примечание:** Если выбирается режим интервальной съемки, то используются настройки, указанный для данного режима, а по окончании заданного интервала камера переходит в режим PIR, настроенный пользователем.
- Для подтверждения нажмите **[OK]**, и вернитесь меню настроек.
- Для перехода к экрану состояния нажмите кнопку влево.

Настройка подключения к сотовой сети:

Камера поддерживает следующие поколения сотовых сетей: 3G UMTS/HSPDA и 2G GSM/GPRS, а также пересылку снятых изображений по электронной почте и MMS. Для доступа к этим функциям необходимо установить в соответствующий разъем рабочую SIM-карту и выполнить настройки, описанные ниже.

Для удобства ввода различных данных (например, точки доступа, имени пользователя, пароля и т.п.) в камере есть виртуальная клавиатура.

Использование виртуальной клавиатуры:

- На экране появляется клавиатура с цифрами и буквами.
- Для выбора символа или цифры нажмите любую из кнопок навигации, затем нажмите [OK]. Чтобы ввести нужные данные, повторите эти действия.
- Нажимая какую-либо из кнопок навигации, выберите **SAVE** и нажмите [OK]; чтобы выйти без сохранения, выберите **ESC**.



☒ : возврат

Save : выход и сохранение

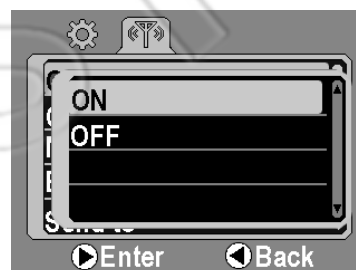
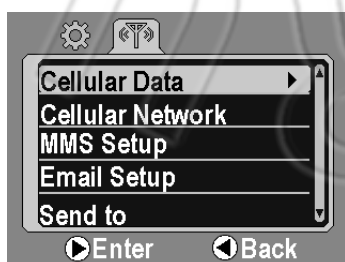
Sym : символы

Cap — верхний регистр

Esc — выход без сохранения

Включение/отключение передачи данных по сотовой сети:

- **Примечание:** Если передача данных отключена, то камера не сможет пересылать сделанные снимки.
- Передвиньте переключатель из положения **OFF** в **SET** — на экране отобразится состояние камеры.
- Для вызова меню настроек нажмите [OK].
- Для перехода в меню передачи данных нажмите кнопку вправо.
- Нажимая кнопку вниз, выберите пункт меню **Cellular Data**. И далее нажмите кнопку вправо.
- Нажимая кнопки вверх или вниз, включите (**ON**) или отключите (**OFF**) функцию передачи данных.

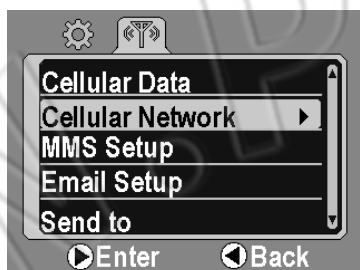


- Для выхода и сохранения настроек нажмите [OK].

Настройка подключения:

Здесь описывается ввод параметров для работы функции передачи данных, таких как название точки доступа (APN), имени пользователя и пароля.

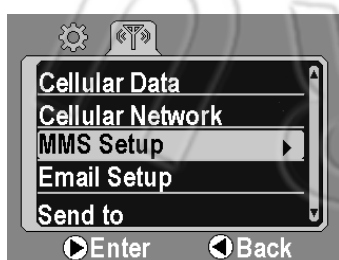
- Перейдите в меню передачи данных.
- Дважды нажав кнопку вниз, выберите пункт меню **Cellular Network**. Для входа в данное меню нажмите кнопку вправо. Появятся пункты меню, как на рисунке справа.



- Для выбора **Access Point Name** снова нажмите кнопку вправо.
- На экране появится виртуальная клавиатура.
- Следуя инструкциям, описанным в разделе «Использование виртуальной клавиатуры», введите название точки доступа.
- Сохранив название, вернитесь к пункту меню **Access Point Name**.
- Для перехода в пункт **Username** нажмите кнопки вниз и вправо.
- Для выбора же пункта **Password** дважды нажмите кнопку вниз, а после вправо.
- Следуя инструкциям, описанным в разделе «Использование виртуальной клавиатуры», введите имя пользователя и пароль.
- Выполнив все настройки и сохранив их, нажмите кнопку влево и вернитесь в основное меню.
- **Примечание:** Чтобы узнать название точки доступа, а также пароль и имя пользователя, обратитесь к оператору мобильной связи.

Настройка MMS:

- Перейдите в меню передачи данных.
- Нажимая кнопку вниз, выберите пункт **MMS Setup**, а затем нажмите кнопку вправо. На экране появятся пункты меню, как на рисунке справа. Если же еще раз нажать кнопку вниз, то появятся и дополнительные пункты **MMS Proxy (IP)** и **MMS Port**.

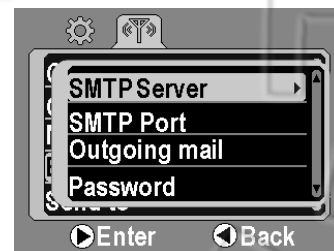
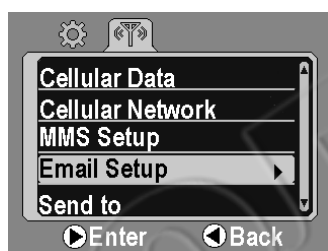


- Для выбора **Access Point Name** нажмите кнопку вправо.
- На экране появится виртуальная клавиатура.

- Следуя инструкциям, описанным в разделе «Использование виртуальной клавиатуры», введите название точки доступа.
- Сохранив название, вернитесь к пункту меню **Access Point Name**.
- Для перехода в пункт **Username** нажмите кнопки вниз и вправо. Введите имя пользователя и сохраните его.
- Для выбора пункта **Password** дважды нажмите кнопку вниз, а после вправо. Введите пароль и сохраните его.
- Для выбора пункта **MMS** снова нажмите кнопки вниз и вправо. Введите нужные данные и сохраните их.
- Для выбора пункта **MMS Proxy (IP)** снова нажмите кнопки вниз и вправо. Введите IP-адрес и сохраните его.
- Для выбора пункта **MMS Port** снова нажмите кнопки вниз и вправо. Введите порт и сохраните его.
- Выполнив все настройки MMS и сохранив их, нажмите кнопку влево и вернитесь в основное меню.
- **Примечание: Чтобы узнать настройки для отправки MMS, обратитесь к вашему оператору мобильной связи.**

Настройка электронной почты:

- Перейдите в меню передачи данных.
- Нажимая кнопку вниз, выберите пункт **Email Setup**, а затем нажмите кнопку вправо. На экране появятся пункты меню, как на рисунке справа.

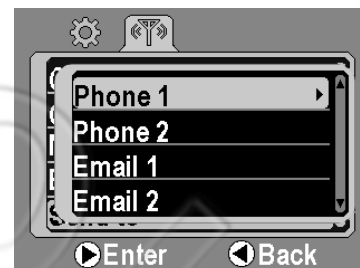
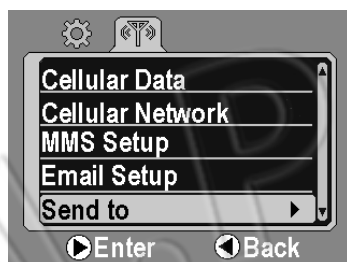


- Для настройки SMTP-сервера нажмите кнопку вправо.
- На экране появится виртуальная клавиатура.
- Следуя инструкциям, описанным в разделе «Использование виртуальной клавиатуры», введите сервер исходящий почты.
- Сохранив сервер, вернитесь к пункту меню **SMTP Server**.
- Для выбора пункта **SMTP Port** нажмите кнопки вниз и вправо. Введите порт и сохраните его.
- Для выбора пункта **Outgoing mail** дважды нажмите кнопку вниз, а затем вправо. Введите адрес электронной почты и сохраните его.
- Для выбора пункта **Password** нажмите кнопки вниз и вправо. Введите пароль и сохраните его.
- Выполнив все настройки электронной почты и сохранив их, нажмите кнопку влево и вернитесь в основное меню.
- **Примечание: Чтобы узнать настройки электронной почты, найдите их в своей учетной записи в системе электронной почты.**

Отправка сообщений:

Для отправки сообщений можно ввести два почтовых адреса и два телефонных номера.

- Перейдите в меню передачи данных.
- Нажимая кнопку вниз, выберите пункт **Send to**, а затем нажмите кнопку вправо. На экране появятся пункты меню, как на рисунке справа.

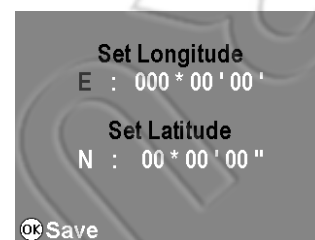


- Для перехода к пункту **Phone 1** нажмите кнопку вправо.
- На экране появится виртуальная клавиатура.
- Следуя инструкциям, описанным в разделе «Использование виртуальной клавиатуры», введите телефонный номер.
- Сохранив номер, вернитесь к меню **Send to**.
- Для выбора пункта **Email 1** дважды нажмите кнопку вниз, а затем вправо. Введите адрес электронной почты и сохраните его.
- Введя и сохранив адреса электронной почты и телефонные номера, нажмите кнопку влево и вернитесь в основное меню.

Ввод географических координат и функция GPS:

Камера определяет свое местоположение через сотовую сеть, при этом должна быть включена функция передачи данных, а также введены соответствующие настройки. Если по каким-то причинам камере не удастся обновить GPS-координаты, то можно вручную ввести их так, как описано ниже.

- Перейдите в меню передачи данных.
- Для выбора пункта меню **GPS Setup** нажмите кнопку вниз, а для перехода в него — кнопку вправо. После этого появится меню настройки координат.



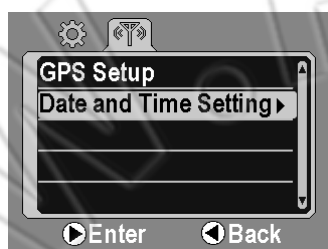
- Для выбора настроек нажмите кнопки вправо или влево; для изменения значений — вниз или вверх.
- Для сохранения и возврата в основное меню нажмите **[OK]**.

Настройка времени:

У камеры есть встроенные цифровые часы, которые автоматически синхронизируются через сотовую сеть, при этом должна быть включена функция передачи данных, а также введены соответствующие настройки. Если по каким-то причинам камере не удастся синхронизировать

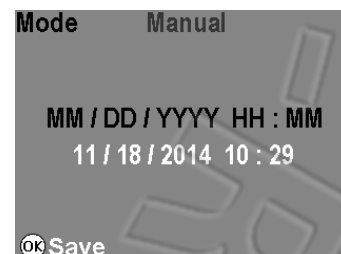
время, то можно вручную ввести его так, как описано ниже. Кроме того, время и дата отмечаются на сделанных снимках и записанном видео.

- Перейдите в меню передачи данных.
- Для выбора пункта меню **Date and Time Setting** нажмите кнопку вниз, а для перехода в него — кнопку вправо. После этого появится меню ввода времени и даты.
- Для выбора настроек нажмите кнопки вправо или влево; для изменения значений — вниз или вверх.
- Для сохранения и возврата в основное меню нажмите **[OK]**.



<u>Настройки</u>	<u>Значение</u>
Mode :	Auto / Manual
Season :	Winter Time / Daylight Saving Time
Time Zone :	London +0/ ... /Midway -11

- **Примечание:**
При изменении режима на **AUTO** указывайте корректный часовой пояс, а также какое время используется — летнее или зимнее.
При изменении режима на **Manual** на экране появится окно настройки времени пользователем.
- Для выбора настроек нажмите кнопки вправо или влево; для изменения значений — вниз или вверх.
- Для сохранения и возврата в основное меню нажмите **[OK]**.



Установка камеры в месте наблюдения

Выполнив все настройки, можно использовать устройство в реальных условиях.

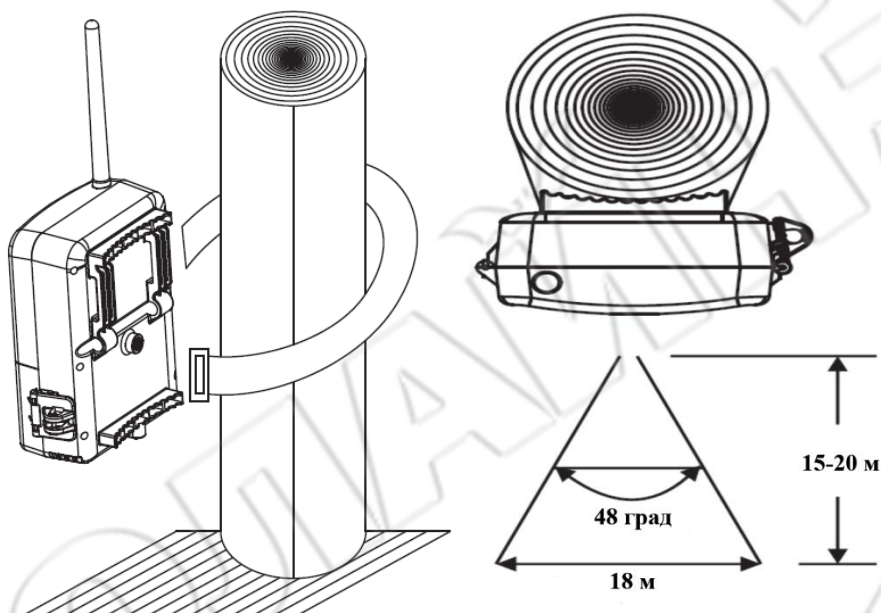
Начало работы

Чтобы добиться наилучших результатов при эксплуатации камеры, следуйте советам, представленным ниже.

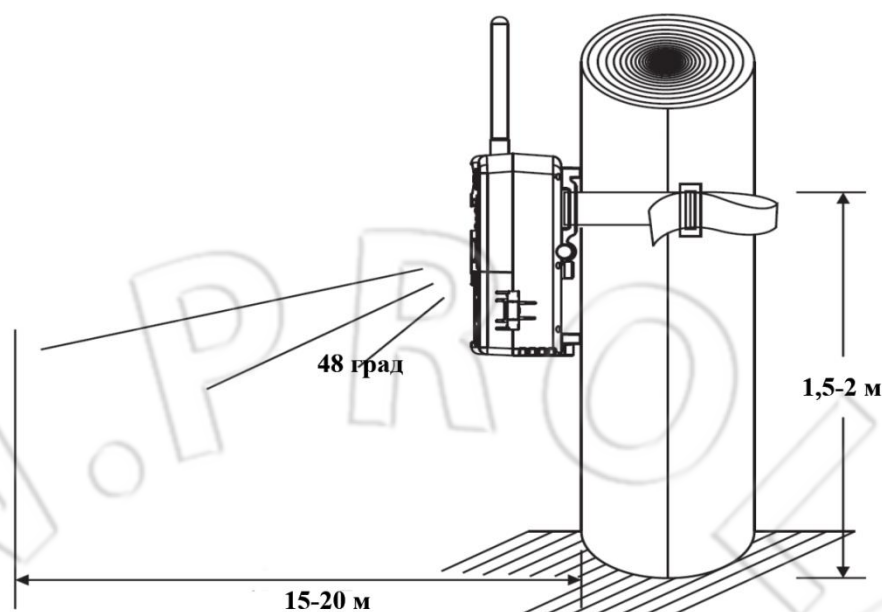
- Устанавливайте устройство на высоте 1,5-2 метра, направив его слегка под углом вниз.

- Устанавливайте камеру в южном или северном направлении, но **не** в восточном или западном, поскольку восход и закат солнца могут приводить к ложным срабатываниям и засвеченным снимкам.
- Для съемки тропы, проложенной животными, направляйте камеру вдоль нее. Чтобы обнаружить движение/тепло и сделать снимок, большинству камер требуется около одной секунды.
- Очистите пространство перед камерой от веток или кустов — они могут привести к ложным срабатываниям, вызванным ветром или высокой дневной температурой.
- Перед использованием камеры дважды проверьте наличие батарей.
- Убедитесь также, установлена ли карта памяти.
- Проверьте правильность даты и времени.
- Убедитесь, что переключатель передвинут из положения **SET** в **A, B** или **Manual**.

Пример установки:



Установка на столбе или стволе дерева



Дальность действия



Расположение камеры

В камере есть функция визирования в реальном времени по встроенному цветному ЖК-экрану, что позволяет точнее найти зону съемки и покрытия ИК-датчика движения. Для этого выполните следующее.

- Закрепите устройство на столбе или стволе дерева с помощью идущего в комплекте ремешка, а также установите батареи.
- Откройте крышку и передвиньте переключатель в положение **SET**.
- Включится ЖК-экран, на котором появится изображение того, что находится в данный момент перед объективом камеры.
- Руководствуясь изображением на экране, отрегулируйте положение камеры.
- Настроив ее расположение, снова передвиньте переключатель в положение **OFF**.




Работы с камерой в режиме PIR

- Закрепите камеру на столбе или стволе дерева с помощью идущего в комплекте ремешка.
- Откройте крышку и передвиньте переключатель из положения **OFF** в **A**, **B** или **Manual**. После этого на экране начнется обратный отсчет 60 секунд, в течение которых необходимо закрыть и заблокировать крышку, а также уйти из зоны действия камеры.
- Если включен пользовательский режим, убедитесь, что устройство находится в режиме PIR , а не интервальной съемки . В противном случае перейдите к разделу «**Настройка камеры**» и переключите устройство в нужный режим.

После этого на экране начнется обратный отсчет 60 секунд, в течение которых необходимо уйти из зоны действия камеры.

- **Примечание:** Время от обнаружения движения до съемки изображений зависит от условий освещения, настроек камеры, а также уровня заряда батарей. Инфракрасная подсветка включается только при низкой освещенности.

Работа с камерой в режиме интервальной съемки

- Закрепите камеру на столбе или стволе дерева с помощью идущего в комплекте ремешка.
- Откройте крышку и передвиньте переключатель из положения **OFF** в **Manual**. После этого на экране начнется обратный отсчет 60 секунд, в течение которых необходимо закрыть и заблокировать крышку, а также уйти из зоны действия камеры.
- Убедитесь, что устройство находится в режиме интервальной съемки, а не PIR . В противном случае перейдите к разделу «**Настройка камеры**» и переключите устройство в нужный режим.

После этого на экране начнется обратный отсчет 60 секунд, в течение которых необходимо уйти из зоны действия камеры. Затем устройство перейдет в режим интервальной съемки, т.е. будет снимать в заранее указанный промежуток времени.

- **Примеры:**

1. Если активен режим интервальной съемки, и при этом время ее начала — 07:00, а окончания — 20:30, то тогда перерыв между съемками (серии по три снимка) будет равен трем минутам, т.е. с восьми утра до полдевятого вечера камера делает 3 кадра каждые три минуты. В другое время устройство работает в режиме PIR.
2. Если активен режим интервальной съемки, и при этом время ее начала — 00:00, а окончания — 00:00, то тогда перерыв между съемками (серии по три снимка) будет равен пяти минутам, т.е. круглые сутки камера делает 3 кадра каждые 5 минут.
3. Если активен режим интервальной съемки, и при этом время ее начала — 08:00, а окончания — 20:30, то в этом случае отключен таймер событий, т.е. в данный промежуток времени камера не будет делать никаких снимков. В другое время устройство работает в режиме PIR.

- **Совет по работе с режимом интервальной съемки**

Чтобы продлить время работы камеры от батарей, а также сделать как можно большее число снимков, используйте следующие настройки:

Батареи: литиевые от фирмы Energizer

Разрешение: 2 Мп


Таймер событий: 30 секунд

Быстрое переключение режимов


Передвинув переключатель из положения OFF в Manual, можно быстро изменить режимы работы камеры на съемку изображений или видео, либо на просмотр и воспроизведение файлов.

Включение съемки изображений:


- Установите и расположите камеру в месте наблюдения.

- Откройте крышку и передвиньте переключатель в положение Manual. Выполнится первоначальная настройка камеры и начнется обратный отсчет 60 секунд.
- Если нажать в это время кнопку вверх , то после завершения обратного отсчета активируется режим съемки изображений с указанными вами настройками.

Включение видеосъемки:

- Когда начнется обратный отсчет, нажмите кнопку вниз  — после завершения обратного отсчета активируется режим видеосъемки с указанными вами настройками.

Воспроизведение файлов:

- Когда начнется обратный отсчет, то для перехода к воспроизведению файлов нажмите кнопку влево ; для выбора файла используйте кнопки влево или вправо; для запуска/приостановки проигрывания видео нажмите кнопки вверх или вниз.

Просмотр и удаление файлов

Есть два способа просмотра изображений или видео: на экране камеры или компьютере. На экране также отображается количество записанных на карту памяти файлов.

- **Примечание: Действия ниже нужно выполнять при выключенном питании камеры.**

Просмотр на экране камеры:

- Передвиньте переключатель из положения **OFF** в **SET** — на экране появится изображение с объектива камеры и отобразится ее состояние.
- Для вызова меню нажмите **[OK]**.
- Нажмите кнопку вниз и выберите пункт **Playback**, затем кнопку вправо — на экране появится снятый файл.



- Для выбора файла используйте кнопки влево или вправо; для запуска/приостановки проигрывания видео нажмите кнопки вверх или вниз.
- Для вызова меню воспроизведения нажмите **[OK]**; выберите **Stop Playback** для остановки воспроизведения.
- Для подтверждения действия нажмите кнопку вправо — на экране появится изображение с объектива камеры и отобразится ее состояние.



Удаление файлов с камеры

Файлы можно удалять как по одному, так и все сразу. Последовательность действий при удалении см. ниже.

Удаление по одному:

- Вызовите меню воспроизведения.
- Нажимая кнопку вниз, выберите пункт меню **Delete One**; далее нажмите кнопку вправо — на экране появится надпись **Delete this file?**



- Для выбора файла используйте кнопки вправо или влево; нажимая вниз или вверх, выберите операцию над файлом —удаление (**Yes**) или отмену (**No**).
- Для подтверждения удаления нажмите [**OK**].

Удаление всех файлов:

- Вызовите меню воспроизведения.
- Нажимая кнопку вниз, выберите пункт меню **Delete All**; далее нажмите кнопку вправо — на экране появится надпись **Delete All Files?**



- Нажимая вниз или вверх, выберите операцию над файлом —удаление (**Yes**) или отмену (**No**).
- Для подтверждения удаления нажмите [**OK**].

Просмотр на компьютере

Камера — это USB-устройство, которое можно подключить к ПК под управлением ОС Windows 2000/ME/XP/Vista/7/8, а также Mac OS 10.6 и старше.

Подключение к компьютеру с помощью USB-кабеля

- Убедитесь, что устройство выключено.
- Подсоедините один конец кабеля со стандартным разъемом USB к ПК.
- Откройте крышку камеры и подсоедините к ней другой конец кабеля с разъемом мини-USB.
- Камера автоматически включится, а на экране состояния появится значок **Usb** и надпись **MSDC**.

- В это же время компьютер распознает камеру в качестве переносного устройства, которое можно найти через меню «Мой компьютер».



- На данном этапе можно выполнить одно из следующих действий:
 - **Просмотреть видео или изображения:**
Откройте переносное устройство (камеру), выберите нужный файл и дважды щелкните по нему.
 - **Сохранить снимки или видео:**
Выделите нужный файл(-ы) и перетащите его на жесткий диск компьютера.
 - **Удалить снимки или видео:**
Выделите нужный файл(-ы) и нажмите кнопку **DELETE**.
 - **Очистить и отформатировать карту памяти:**
В меню «Мой компьютер» щелкните правой кнопкой мыши по устройству, выберите «**Форматировать**» и нажмите «**Начать**». Появится предупреждающее окошко, нажмите в нем **ОК**.
 - **Примечание: Перед данной операцией убедитесь, что вы собираетесь форматировать именно камеру, а не какое-то другое устройство.**
- Завершив нужную операцию, отсоедините кабель от компьютера и камеры. После этого устройство автоматически выключится.

Форматирование карты памяти и сброс настроек камеры

С помощью камеры можно отформатировать карту памяти и сбросить настройки устройства на первоначальные.

Форматирование:

- Передвиньте переключатель из положения **OFF** в **SET** — на экране появится изображение с объектива камеры и отобразится ее состояние.
- Для вызова меню настроек нажмите [**OK**].
- Нажимая кнопку вниз, выберите пункт меню **SD Format**; далее нажмите кнопку вправо — на экране появятся надписи **No, Not format** и **Yes ! Format**.
- Используя кнопки вверх или вниз, выберите одну из этих операций, и подтвердите ее, нажав [**OK**]. Для возврата в меню настроек опять используйте кнопку [**OK**].

Сброс настроек на первоначальные:

- Вызовите меню настроек.

- Нажимая кнопку вниз, выберите пункт меню **Reset All**; далее нажмите кнопку вправо — на экране появятся надписи **No**, **Not Reset** и **Yes ! Reset All**.
- Используя кнопки вверх или вниз, выберите одну из этих операций, и подтвердите ее, нажав **[OK]**. Для возврата в меню настроек опять используйте кнопку **[OK]**.

Технические характеристики

Системные требования и совместимость:

- Windows Me/2000/XP/Vista/7/8 и Mac OS 10.6 или старше
- Pentium 4, 2ГГц или выше
- 1Гб RAM (лучше 2Гб)
- Глубина цвета: 32 бита; разрешение: 800х600 или выше с 256Мб
- 100Гб свободного места на жестком диске
- Свободный USB-разъем 1.1 (лучше USB 2.0)
- Direct X 9.0 или выше (уже должна быть установлена в ОС)
- Звуковая карта и акустическая система

➤ **Примечание: По всем вопросам касательно характеристик вашего компьютера обращайтесь к его производителю.**

Особенности камеры:

- Встроенный модем для передачи данных
- Поддержка сотовых сетей стандарта 3G UMTS/HSPDA и 2G GSM/GPRS
- Высокоточный объектив с многослойным покрытием
- Расстояние фокусировки: от 1,5 м до бесконечности
- Угол обзора: 50 градусов
- Встроенный ИК-фильтр
- Дальность инфракрасной подсветки: до 20 м
- Угол обнаружения ИК-датчика движения: 48 градусов
- Расстояние обнаружения: 20 м
- Разрешение снимков: 5, 2 и 1 мегапиксель
- Разрешение видео: HD 720P плюс запись звука
- Интерполяция изображений, сделанных при низкой освещенности
- Съемка: от 1 до 9 кадров за раз или до 600 секунд видео
- Режим интервальной съемки: указывается частота съемки за определенный промежуток времени
- Смешанный режим: автоматический переход из режима обнаружения движения (PIR) в интервальную съемку и обратно
- Перерыв между съемками в режиме PIR: от 5 сек до 60 минут с шагом в пять секунд
- Таймер событий в режиме интервальной съемки: от 5 до 600 секунд с шагом в пять секунд, а также его отключение
- Отметка на файле времени и даты
- Встроенный датчик температуры, и отметка его показаний в цельсиях на снимке/видео
- Формат изображений: JPEG/Motion JPEG

- Автоматические баланс белого и экспозиция
- Цветной ЖК-экран (2,7 дюйма) с подсветкой
- Поддержка карт памяти: до 32 Гб
- Разъем: USB 2.0
- Встроенный ТВ-выход
- Питание: 12 щелочных батарей типа AA; внешний блок питания или комплект батарей на 12В (приобретаются отдельно)

Соответствие правилам FCC

Данное устройство прошло испытания и признано соответствующим ограничениям для цифровых устройств класса В согласно части 15 правил FCC. Эти ограничения разработаны для обеспечения необходимой защиты от неблагоприятных помех при установке устройства в жилых помещениях. Данное оборудование создает, использует и может излучать радиочастотную энергию, а также может, если оно некорректно установлено и не используется согласно инструкции, создавать неблагоприятные для радиосвязи помехи. Работа данного устройства в жилом помещении может стать причиной неблагоприятных воздействий и помех, и в этом случае пользователю необходимо будет самому попытаться устранить их. Для чего необходимо:

- Перенаправить или изменить место расположения приемной антенны.
- Увеличить расстояние между приемником и оборудованием.
- Подключить оборудование к электрической розетке, отличной от той, к которой подключен приемник.
- Обратиться за помощью к продавцу или мастеру по ремонту радио- и телеоборудования.
- Чтобы устройство соответствовало ограничениям FCC для класса В, USB-кабель должен быть экранирован.

Устройство соответствует части 15 правил FCC. Работа устройства подпадает под следующие условия: 1) оно необязательно вызывает неблагоприятные помехи, и 2) допускается прием устройством посторонних помех, включая и те, которые могут плохо сказаться на его работе.

Предупреждение: Пользователь не имеет права вносить какие-либо изменения в работу оборудования, за исключением явно одобренных производителем.