

Руководство пользователя

Модель SL1008_Black IR

Оглавление

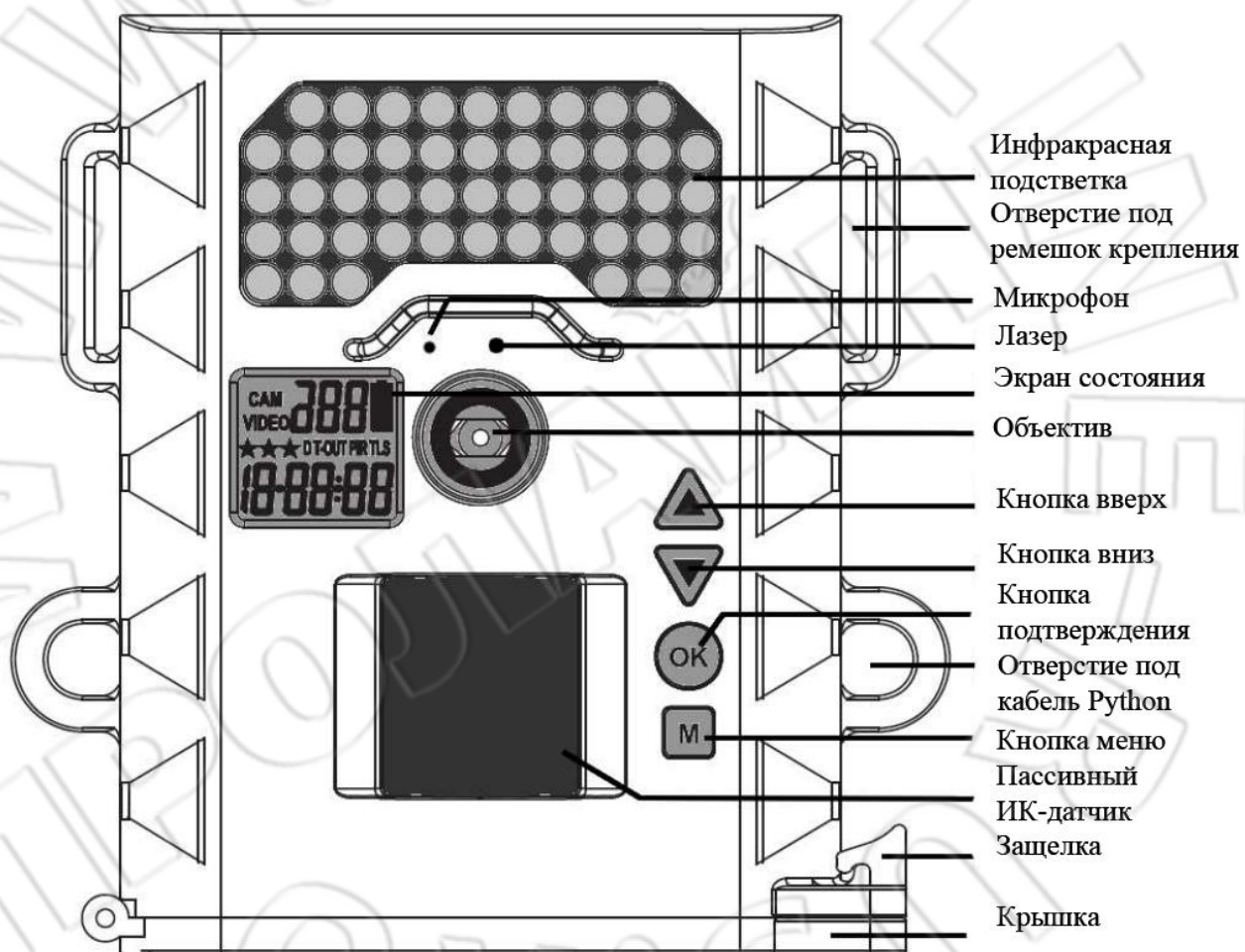
Комплектация	3
Краткое описание устройства.....	3
Общая информация	5
Обозначения и описание элементов устройства.....	5
Краткая инструкция.....	7
Установка батарей и карты памяти.....	8
Настройка камеры.....	9
Установка камеры в месте наблюдения.....	14
Работы с камерой в режиме PIR.....	15
Работа с камерой в режиме интервальной съемки	16
Просмотр и удаление файлов	16
Технические характеристики.....	18
Соответствие правилам FCC	19

Комплектация

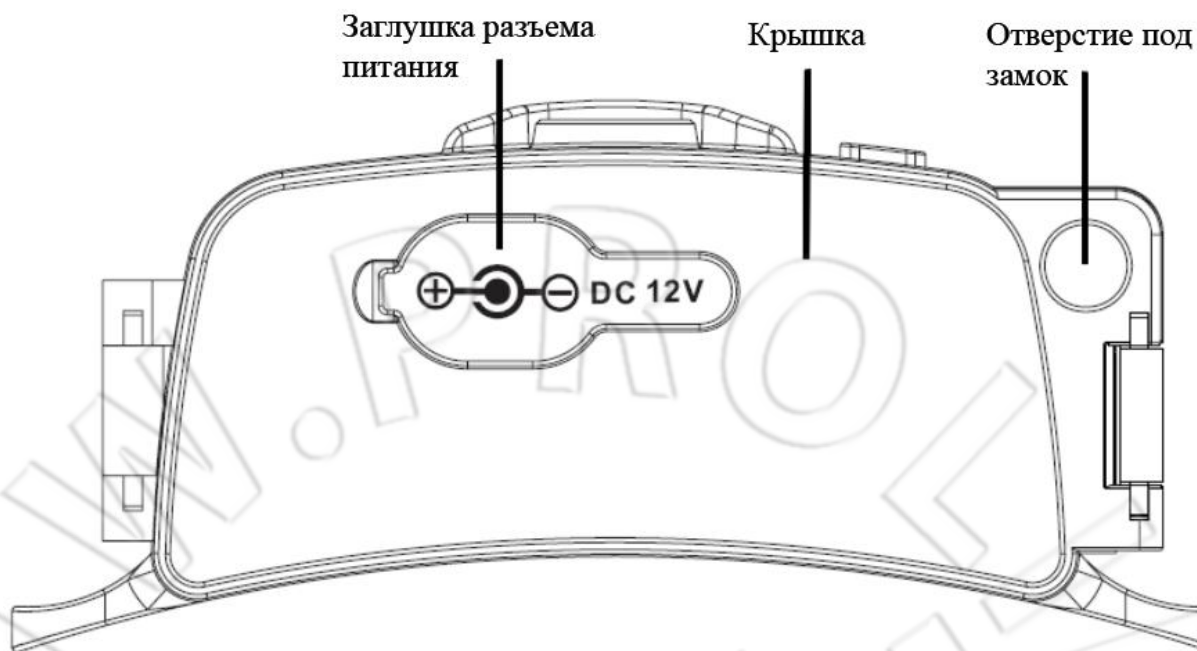
1. Камера
2. Руководство пользователя
3. USB-кабель
4. Ремешок крепления

Краткое описание устройства

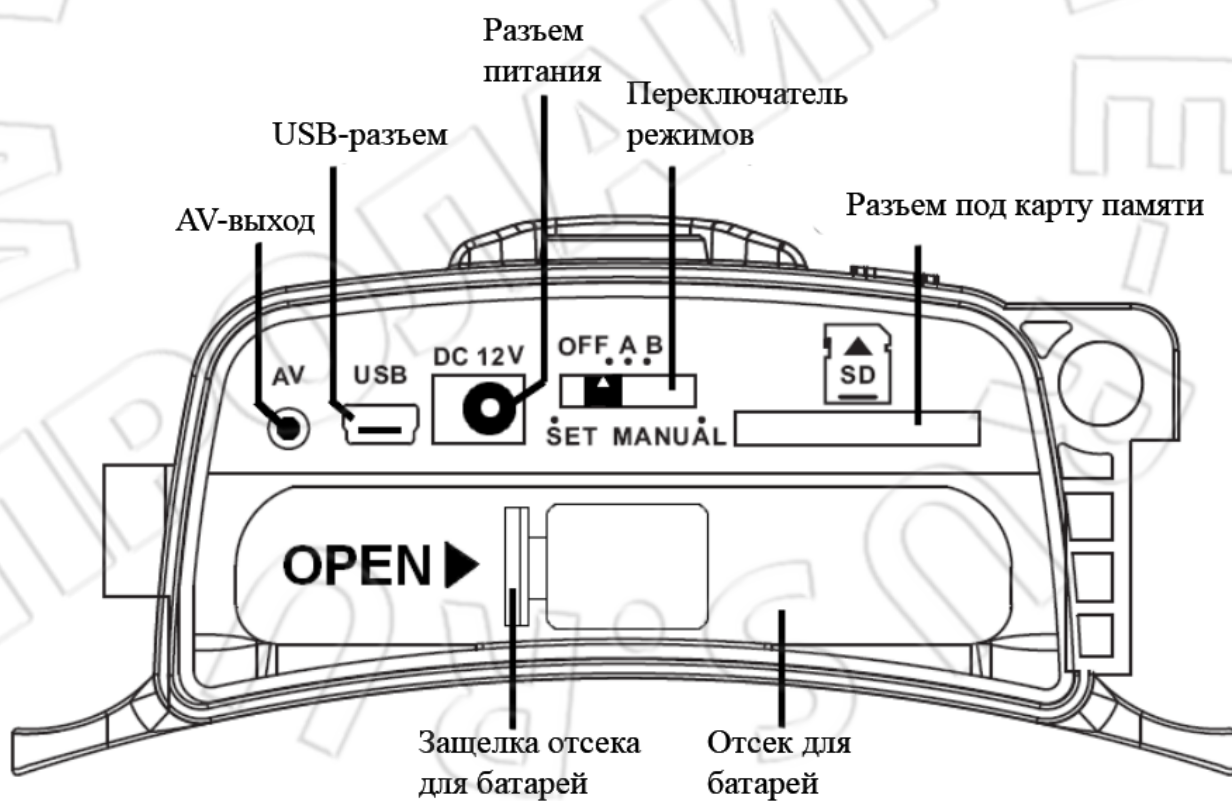
Вид спереди



Вид снизу



Вид снизу (при снятой крышке)



Общая информация

Условия эксплуатации и обращение с камерой

- Температура: от -10 до +40 С; относительная влажность: 20-85%, без образования конденсата.
 - Камера подходит для работы в любых погодных условиях. Не погружайте ее в воду или иную жидкость — это приведет к повреждению устройства и аннулированию гарантии.
 - Не трогайте объектив пальцами. Для чистки объектива пользуйтесь специальной тряпочкой, смоченной водой или нейтральным моющим средством. Если камера не используется, то хранить ее нужно в сухом, прохладном и защищенном от пыли месте или футляре.
 - Если не планируется эксплуатация камеры в течение длительного срока, то необходимо извлечь батареи.
 - Не роняйте устройство на твердые поверхности.
 - Не разбирайте камеру.
 - Не устанавливайте в устройство старые и новые батареи.
 - Не занимайтесь самостоятельным ремонтом камеры. Это может привести к ее повреждению, а также к аннулированию гарантии.
- **Примечание: Камера — точное электронное устройство. Во избежание поражения электрически током или иных травм не разбирайте камеру.**

Обозначения и описание элементов устройства

Спереди:

- **Инфракрасная подсветка:** предназначена для съемки в вечернее и ночное время.
- **Отверстия под ремешок:** служат для крепления камеры к столбу или стволу дерева.
- **Микрофон:** записывает звук во время съемки видео.
- **Лазер:** при переключении камеры в режим SET и удержания в течение трех секунд кнопки [M] находит зону съемки.



Избегайте попадания в глаза луча лазера.

- **Экран состояния:** отображает настройки и состояние камеры.
- **Объектив:** служит для фото/видеосъемки.
- **Кнопки вверх и вниз:** изменяют режим, а также значения в режиме настройки.
- **Кнопка подтверждения:** служит для подтверждения настроек.
- **Меню [M]:** кнопка перехода в меню.
- **Отверстия под кабель Python:** предназначены для крепления камеры к столбу или дереву с помощью данного кабеля (приобретается отдельно).
- **Пассивный ИК-датчик:** служит для обнаружения движущихся объектов.
- **Защелка:** предназначена для закрытия крышки.
- **Крышка:** предотвращает попадание воды внутрь устройства; закрывается на защелку после настройки камеры.

Сзади:

- **Заглушка разъема питания:** чтобы подсоединить внешний блок питания или комплект батарей (приобретаются отдельно), необходимо снять ее. Чтобы избежать попадания жидкости, плотно закрывайте заглушку.
 - **Отверстия под замок:** служат для крепления замка, который позволяет избежать несанкционированного изменения настроек или кражи карты памяти.
 - **AV-выход:** предназначен для подключения камеры с помощью AV-кабеля (приобретается отдельно) к телевизору и просмотра на нем снятых изображений или видео.
 - **USB-разъем:** предназначен для подключения камеры с помощью идущего в комплекте USB-кабеля к ПК и загрузке на него снятых изображений или видео.
 - **Разъем для внешнего источника питания:** служит для подсоединения к камере внешнего блока питания или комплекта батарей (приобретаются отдельно).
 - **Переключатель:** служит для переключения режимов камеры, а также ее выключения.
 - **Разъем под карту памяти:** предназначен для установки карты памяти; максимальная емкость карты — 32 Гб.
 - **Отсек для батарей:** отсек для установки 8 щелочных батареек типа AA.
 - **Защелка отсека для батарей:** чтобы извлечь отсек и заменить в нем батареи, нажмите защелку и вытяните его.
- **Примечание:** Убедитесь в правильности полярности установленных батарей или подключенного блока питания.

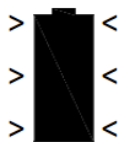
Обозначения экрана состояния:



- **CAM:** камера находится в режиме фотосъемки.
- **VIDEO:** камера находится в режиме видеосъемки.
- **288** : число снятых изображений.
- **█** : индикатор заряда.



Полностью заряжены
(значок горит постоянно)



Половина
(значок мигает)



Разряжены
(значок гаснет)

➤ Если батареи разряжены, на экране появляется надпись **bAtLO**. В этом случае следует заменить их.

- ★★★★★ Указывает разрешение видео/снимков.
 - ★★★★★ Максимальное разрешение — 12 мегапикселей.
 - ★★★ Разрешение снимков — 5 мегапикселей; видео — HD 720P.
 - ★ Разрешение снимков — 3 мегапикселя; видео — VGA.

- **D:** обозначает настройку даты.
- **T:** обозначает настройку времени.
- **T-O:** обозначает настройку перерыва.
- **PIR:** камера находится в режиме обнаружения движения (включен пассивный ИК-датчик, PIR).
- **TLS:** камера находится в режиме интервальной съемки.
- **18-88-88** Обозначает время/дату/время перерыва, а также время записи видео или качество снятых изображений/видео. Дата и время отмечаются на снятых изображениях/видео.

Краткая инструкция

Данная инструкция позволит вам в считанные минуты подготовить камеру к работе. Более подробные настройки представлены в руководстве пользователя, поэтому перед началом использования внимательно с ним ознакомьтесь. Чтобы изменить какие-либо стандартные настройки, помимо времени и даты, также следует обратиться к руководству пользователя.

Стандартные настройки:

Время перерыва: 30 сек

Серийная съемка: 3 кадра подряд

Разрешение изображений: 3 Мп

Режим работы: PIR

Длительность видеосъемки: 10 сек (с разрешением 720P)

Настройки интервальной съемки: 19:00-7:00 (следующего дня); перерыв между съемками: 60 сек; разрешение: 12 Мп; одно изображение за раз.

Первоначальная настройка камеры:

1. Установите карту памяти.
 2. Нажмите защелку отсека с батареями и извлеките его. Соблюдая полярность, установите в отсек 8 батарей и вставьте его обратно в камеру.
 3. Чтобы настроить время и дату, передвиньте переключатель из положения **OFF** в **SET**.
 4. На экране состояния появится мигающая **T**.
 5. Для изменения часов нажмите кнопки вверх или вниз, и подтвердите настройку, нажав **[OK]**. Далее перейдите к минутам.
 6. Прделайте аналогичное действие с минутами и перейдите к настройке даты.
 7. Используя кнопки вверх или вниз, измените месяц, год и день. Для перехода к следующей настройке после внесения изменений НЕОБХОДИМО каждый раз нажимать **[OK]**.
 8. После этого появится мигающая надпись **dEL**— обозначает меню удаления, с помощью которого можно отформатировать карту памяти (это действие удаляет все изображения). Для выхода нажмите кнопку **[M]**.
- **Примечание: Дата и время отмечаются на снимке или видео.**

Меры предосторожности при работе с батареями.

- **ПРЕДОСТЕРЕЖЕНИЕ: Не пользуйтесь кислотными батареями. Это приведет к повреждению камеры и аннулированию гарантии.**
- **Не смешивайте старые и новые батареи, а также щелочные, обычные или аккумуляторы.**
- **ПРЕДОСТЕРЕЖЕНИЕ: При установке или извлечении батарей или карты памяти ВСЕГДА выключайте камеру. В противном случае данные действия могут привести к ее повреждению.**

Установка батарей и карты памяти

Камера может работать от двух различных источников питания.

- **Примечание: Перед извлечением или установкой карты памяти убедитесь, что камера выключена (положение OFF).**

Батареи типа AA

В отсек можно установить 8 батарей типа AA. Используйте только высококачественные щелочные элементы питания. При их установке соблюдайте полярность, обозначенную внутри отсека для батарей.

Внешний источник питания на 12В

Для подключения штекера блока питания или комплекта батарей (приобретаются отдельно) в камере есть специальный разъем.

- Убедитесь, что устройство выключено.
- Вставьте штекер блока питания или комплекта батарей в разъем, расположенный снизу камеры.
- Передвиньте переключатель из положения **OFF** в **SET, A, B** или **MANUAL**.

Работа с картами памяти

В камере есть разъем для установки карт памяти емкостью до 32 Гб класса 10 или ниже (приобретается отдельно). На экране состояния отображается количество записанных на карту снимков. Если карта памяти не установлена, на экране появляется надпись **NOSd**.

Как только карта заполнится, на экране появится надпись **FULL**, а камера прекратит съемку.

Установка карты памяти

- Снимите крышку и установите в разъем карту памяти согласно инструкции, отображенной сверху разъема.
- Чтобы извлечь карту памяти, нажмите ее и аккуратно вытяните из разъема.
- На карте памяти не должно быть никаких файлов (например, изображений с других источников). Если карта использовалась ранее, то перед установкой необходимо отформатировать ее на компьютере. Новая же карта памяти сразу готова к использованию.

Форматирование: Во время форматирования карты памяти с нее удаляются все данные и файлы, в том числе и скрытые системные, и создается новая внутренняя таблица адресов, которая в дальнейшем используется для нахождения на карте данных и файлов. **Не поддерживаются** следующие файловые системы: **NTFS** и **exFAT**.

Настройка камеры

После переключения устройства в один из режимов (**A, B** или **MANUAL**), на экране отобразится состояние устройства.

В камере доступно два предустановленных режима (пресеты) и один пользовательский (manual).

Выбор предустановленного режима:

- **Примечание:** Если используются данные пресеты, то камера будет работать только в режиме с пассивным ИК-датчиком движения (**PIR**), но не интервальной съемки (**TLS**).
- **A (Пресет A).** В этом случае используются следующие настройки: режим PIR; фотосъемка с разрешением 5Мп; серийная съемка трех кадров подряд; перерыв между съемками — 30 сек.



- **В (Пресет В).** В этом случае используются следующие настройки: режим PIR; видеосъемка длительностью 10 сек с разрешением 720P; перерыв между съемками — 30 сек.



Выбор режимов с пользовательскими настройками:

Можно настроить камеру на работу в одном из двух режимов — с пассивным ИК-датчиком движения или интервальной съемки. Для этого нужно передвинуть переключатель в положение SET, а затем в положение MANUAL.

- **MANUAL:** ввод пользовательских настроек.

Режим PIR



Режим интервальной съемки/PIR



Выбор и настройка режима с пассивным ИК-датчиком движения (PIR):

- Передвиньте переключатель в положение **SET**.
- На экране отобразится текущее состояние камеры.
- Перейдите к вводу пользовательских настроек, нажав один раз кнопку **[M]**, — на экране появится мигающая надпись **PIR** или **TLS**.
- Для выбора режима PIR нажмите кнопки вверх или вниз.
- Для подтверждения — кнопку **[OK]**.
- Для выхода нажмите **[M]**.

Настройка разрешения снимков в режиме PIR:

Доступны три различных разрешения: три звездочки — 12 Мп; две — 5 Мп; одна — 3 Мп.

- Передвиньте переключатель в положение **SET** — на экране отобразится текущее состояние камеры.
- Перейдите к вводу пользовательских настроек, нажав один раз кнопку **[M]**.
- На экране появится мигающая надпись **PIR**; чтобы подтвердить данный режим, нажмите **[OK]**.
- Нажимая кнопки вверх или вниз, дождитесь появления мигающей надписи **CAM**.
- Подтвердите режим **CAM**, нажав один раз **[OK]**. После этого начнет мигать надпись **RES**.
- Нажмите **[OK]** и выберите нужное разрешение, нажимая кнопки вверх или вниз.
- Подтвердите выбор, нажав **[OK]**. Затем начнет мигать надпись **burSt** (серийная съемка). Для перехода к настройке такой съемки нажмите **[OK]**; для выхода нажмите **[M]**.

Настройка серийной съемки в режиме PIR:

Камера при срабатывании может снимать от 1 до 10 кадров.

- Передвиньте переключатель в положение **SET** — на экране отобразится текущее состояние камеры.
- Перейдите к вводу пользовательских настроек, нажав кнопку **[M]**.
- На экране появится мигающая надпись **PIR**; чтобы подтвердить данный режим, нажмите **[OK]**.
- Нажимая кнопки вверх или вниз, дождитесь появления мигающей надписи **CAM**.
- Подтвердите режим **CAM**, нажав один раз **[OK]**.
- Чтобы настроить серийную съемку, нажмите один раз кнопку вверх — начнет мигать **burSt**.
- Нажмите **[OK]**. Для выбора нужного числа снимков за одно срабатывание нажмите кнопки вверх или вниз.
- Подтвердите выбор, нажав **[OK]**. После этого появится мигающая надпись **T-O**. Для настройки перерыва между съемками нажмите **[OK]**; для выхода — **[M]**.

Настройка разрешения видео в режиме PIR:

Доступны следующие два значения: две звездочки — HD 720; одна — VGA 640 x 480.

- Передвиньте переключатель в положение **SET** — на экране отобразится текущее состояние камеры.
- Перейдите к вводу пользовательских настроек, нажав один раз кнопку **[M]**.
- Начнет мигать надпись **PIR**. Чтобы подтвердить данный режим, нажмите **[OK]**.
- Нажимая кнопки вверх или вниз, дождитесь появления мигающей надписи **VIDEO**.
- Для подтверждения этого режима нажмите один раз **[OK]**, после этого начнет мигать **RES**.
- Нажмите **[OK]**. Для выбора нужного разрешения нажмите кнопки вверх или вниз.
- Подтвердите выбор, нажав **[OK]**. После этого появятся мигающие буквы **T** и **V**, т.е. настройка длительности видеосъемки. Для перехода к настройке нажмите **[OK]**; для выхода — **[M]**.

Настройка длительности видеосъемки в режиме PIR:

Доступны следующие значения длительности видеосъемки при срабатывании камеры: от 5 до 600 секунд. Видеосъемка работает только в режиме PIR.

- Нажав **[OK]** после завершения настройки разрешения видео, на экране появятся мигающие буквы **T** и **V**.
- Для настройки длительности видеосъемки нажмите один раз **[OK]**.
- Для выбора нужного значения нажмите кнопки вверх или вниз.
- Для подтверждения нажмите **[OK]**. После этого появится мигающая надпись **T-O**. Для настройки перерыва между съемками нажмите **[OK]**; для выхода — **[M]**.

Настройка перерыва между съемками в режиме PIR:

Можно настроить время перерыва между съемками после срабатывания датчика движения камеры.

- Завершив настройку серийной съемки или длительности видеосъемки, нажмите **[OK]**.
- На экране появятся мигающие буквы **T-O**.
- Для настройки перерыва между съемками нажмите **[OK]**.
- Нажимая кнопки вверх или вниз, выберите значение времени в секундах от 5 до 60 секунд.
- Для подтверждения нажмите **[OK]**.
- После этого появится мигающая буква **T** (время). Для настройки времени нажмите **[OK]**; для выхода — **[M]**.

Настройка времени и даты в режимах PIR или интервальной съемки:

В камере используется 24-часовой формат времени.

- Передвиньте переключатель в положение **SET** — на экране отобразится текущее состояние камеры.
- Для ввода пользовательских настроек нажмите один раз кнопку **[M]**.
- Появится мигающая надпись **PIR** или **TLS**. Для подтверждения одного из режимов нажмите **[OK]**.
- Нажимая кнопки вверх или вниз, дождитесь появления мигающей буквы **T**.
- Для перехода к настройке часов нажмите **[OK]**.
- Появится мигающая надпись **HOURS**.
- Для выбора часов (значения от 00 до 23) нажмите вверх или вниз.
- Для подтверждения нажмите **[OK]**, и перейдите к настройке минут. При этом появится мигающая надпись **MINUTES**.
- Для выбора минут (значения от 00 до 59) нажмите вверх или вниз.
- Для подтверждения нажмите **[OK]**, и перейдите к вводу месяца.
- Появится мигающая надпись **MONTH**.
- Для выбора месяца (значения от 1 до 12) нажмите кнопки вверх или вниз.
- Для подтверждения нажмите **[OK]**, и перейдите к вводу дня.
- Появится мигающая надпись **DAY**.
- Для выбора дня (значения от 01 до 31) нажмите вверх или вниз.
- Для подтверждения нажмите **[OK]**, и перейдите к вводу года.
- Появится мигающая надпись **YEAR**.
- Для выбора года (значения от 01 до 99) нажмите вверх или вниз.
- Выполнив настройки, нажмите **[OK]**. После этого появится мигающая надпись **dEL**.
- Для выхода из режима настройки и возврата к экрану состояния нажмите **[M]**.

Настройка режима интервальной съемки (TLS):

Интервал съемки по умолчанию: с 19:00 до 07:00 следующего дня. Если выбирается режим интервальной съемки, то используются настройки, указанный для данного режима, а по окончании заданного интервала камера переходит в режим PIR, настроенный пользователем.

Можно указать пользовательский интервал времени (к примеру, с 22:00 до 6:00), при этом в данном режиме доступна только съемка изображений, частота которой также настраивается. Режим интервальной съемки активен до отключения его пользователем.

- Передвиньте переключатель в положение **SET** — на экране отобразится текущее состояние камеры.
- Для ввода пользовательских настроек нажмите один раз кнопку **[M]**. После этого появится мигающая надпись **PIR** или **TLS**.
- Нажимая кнопку вверх, дождитесь мигания лишь **TLS**.
- Для подтверждения нажмите **[OK]**, и перейдите к настройке времени начала интервальной съемки.
- На экране появится надпись **T + S-88:88** (S = начало; 88:88 = время в ЧЧ:ММ).
- Для ввода времени начала нажмите **[OK]**.
- Начнут мигать минуты.
- Для выбора минут (значения от 00 до 59) нажмите вверх или вниз. Для подтверждения нажмите **[OK]**, и перейдите к настройке часов.
- Начнут мигать часы. Для выбора часов (значения от 00 до 23) нажмите вверх или вниз. Для подтверждения нажмите **[OK]**, и перейдите к настройке окончания интервальной съемки.
- После настройки времени начала камера автоматически переходит к вводу времени окончания.
- На экране появится надпись **T + E-88:88** (E = окончание; 88:88 = время в ЧЧ:ММ).
- Настройки времени окончания аналогична действиям приведенным выше.
- Для подтверждения нажмите **[OK]**, и перейдите к настройке времени перерыва между съемками.
- Настройки перерыва между съемками, разрешения снимков и количества снимаемых за один раз изображений аналогичны описанным для режима PIR.
- **Примечание: Время перерыва между съемками для данного режима указывается в пределах от 5 до 600 секунд.**
- Для выхода нажмите кнопку **[M]**. На экране отобразится текущее состояние камеры.



Примеры:

1. Если активен режим интервальной съемки, и при этом время ее начала — 07:00, а окончания — 20:30, то тогда перерыв между съемками (серии по три снимка) будет равен трем минутам, т.е. с восьми утра до полдевятого вечера камера делает 3 кадра каждые три минуты. В другое время устройство работает в режиме PIR.
2. Если активен режим интервальной съемки, и при этом время ее начала — 00:00, а окончания — 00:00, то тогда перерыв между съемками (серии по три снимка) будет равен пяти минутам, т.е. круглые сутки камера делает 3 кадра каждые 5 минут.

Совет по работе с режимом интервальной съемки

Чтобы продлить время работы камеры от батарей, а также сделать как можно большее число снимков, используйте следующие настройки:

Батареи: литиевые от фирмы Energizer

Разрешение: 3 Мп

Перерыв между съемками: не менее 15 секунд

Установка камеры в месте наблюдения

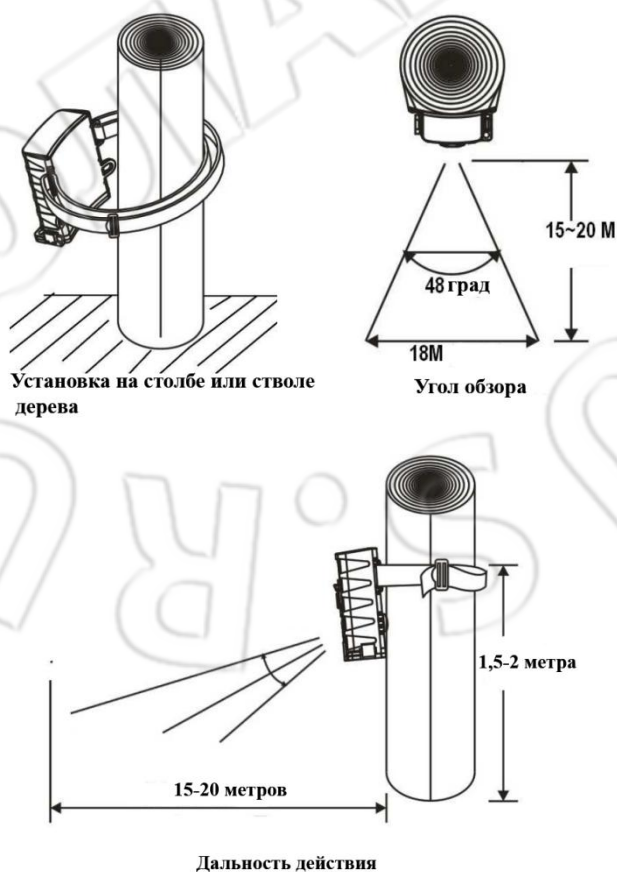
Выполнив все настройки, можно использовать устройство в реальных условиях.

Начало работы

Чтобы добиться наилучших результатов при эксплуатации камеры, следуйте советам, представленным ниже.

- Устанавливайте устройство на высоте 1,5-2 метра, направив его слегка под углом вниз.
- Устанавливайте камеру в южном или северном направлении, но **не** в восточном или западном, поскольку восход и закат солнца могут приводить к ложным срабатываниям и засвеченным снимкам.
- Для съемки тропы, проложенной животными, направляйте камеру вдоль нее. Чтобы обнаружить движение/тепло и сделать снимок, большинству камер требуется около одной секунды.
- Очистите пространство перед камерой от веток или кустов — они могут привести к ложным срабатываниям, вызванным ветром или высокой дневной температурой.
- Перед использованием камеры дважды проверьте наличие батарей.
- Убедитесь также, установлена ли карта памяти.
- Проверьте правильность даты и времени.
- Убедитесь, что переключатель передвинут из положения **SET** в **A**, **B** или **Manual**.

Пример установки:



Расположение камеры

В камере установлен лазер, который позволяет точнее найти зону съемки и покрытия ИК-датчика движения. Для этого выполните следующее.

- Закрепите устройство на столбе или стволе дерева с помощью идущего в комплекте ремешка, а также установите батареи.
- Откройте крышку и передвиньте переключатель в положение **SET**.
- Нажмите и удерживайте в течение трех секунд кнопку **[M]**, после чего на экране появится надпись **tEst**, а спереди камеры — лазерный луч.
- Этот луч указывает на центр зоны обнаружения/съемки.
- Отрегулируйте положение камеры и, повторив проверку с помощью лазера, добейтесь нужной зоны покрытия.
- Лазер отключается автоматически спустя 30 секунд; также его можно отключить нажатием и удерживанием в течение трех секунд кнопки **[M]**.
- Настроив зону покрытия, снова передвиньте переключатель в положение **OFF**.



Работы с камерой в режиме PIR

- Закрепите камеру на столбе или стволе дерева с помощью идущего в комплекте ремешка.
- Откройте крышку и передвиньте переключатель из положения **OFF** в **A**, **B** или **Manual**. После этого на экране начнется обратный отсчет 60 секунд, в течение которых необходимо закрыть и заблокировать крышку, а также уйти из зоны действия камеры.
- Если включен пользовательский режим, убедитесь, что устройство находится в режиме PIR, а не интервальной съемки. В противном случае перейдите к разделу «**Настройка камеры**» и переключите устройство в нужный режим.

Перед съемкой изображений убедитесь, что на экране отображается надпись **CAM**:

Если в пользовательском режиме на экране отсутствует надпись **CAM**, то выполните следующее:

- Передвиньте переключатель в положение **SET** — на экране отобразится текущее состояние камеры.
- Для ввода пользовательских настроек нажмите один раз кнопку **[M]**.
- Начнет мигать надпись **PIR**. Для подтверждения данного режима нажмите **[OK]**.
- Нажимая вверх или вниз, дождитесь мигания **CAM**.
- Для подтверждения нажмите **[OK]**, а для выхода — **[M]**.
- Далее передвиньте переключатель из положения **SET** в **Manual**.

Перед съемкой видео убедитесь, что на экране отображается надпись **VIDEO**:

Если в пользовательском режиме на экране отсутствует надпись **VIDEO**, то выполните следующее:

- Передвиньте переключатель в положение **SET** — на экране отобразится текущее состояние камеры.
- Для ввода пользовательских настроек нажмите один раз кнопку **[M]**.
- Начнет мигать надпись **PIR**. Для подтверждения данного режима нажмите **[OK]**.

- Нажимая вверх или вниз, дождитесь мигания **VIDEO**.
- Для подтверждения нажмите **[OK]**, а для выхода — **[M]**.
- Далее передвиньте переключатель из положения **SET** в **Manual** и заблокируйте крышку с помощью замка.

После этого на экране начнется обратный отсчет 60 секунд, в течение которых необходимо уйти из зоны действия камеры.

- **Примечание:** Время от обнаружения движения до съемки изображений зависит от условий освещения, настроек камеры, а также уровня заряда батарей. Инфракрасная подсветка включается только при низкой освещенности.

Работа с камерой в режиме интервальной съемки

- Закрепите камеру на столбе или стволе дерева с помощью идущего в комплекте ремешка.
- Откройте крышку и передвиньте переключатель в положение **SET**.
- Для ввода пользовательских настроек нажмите один раз кнопку **[M]**, после чего появится мигающая надпись **PIR** или **TLS**.
- Нажимая кнопку вверх, дождитесь появления мигающей надписи **TLS**.
- Для подтверждения нажмите **[OK]**, и для выхода — **[M]**.
- Другие настройки см. в разделе «**Настройка режима интервальной съемки**».
- Далее передвиньте переключатель из положения **SET** в **Manual**, и заблокируйте крышку с помощью замка.

После этого на экране начнется обратный отсчет 60 секунд, в течение которых необходимо уйти из зоны действия камеры. Затем устройство перейдет в режим интервальной съемки, т.е. будет снимать в заранее указанный промежуток времени.

Просмотр и удаление файлов

Есть два способа просмотра изображений или видео: на компьютере или телевизоре (при наличии в нем входов типа «тюльпан»). На экране состояния отображается количество записанных на карту памяти снимков.

- **Примечание:** Действия ниже нужно выполнять при выключенном питании камеры.

Просмотр на компьютере

Камера — это USB-устройство, которое можно подключить к ПК под управлением ОС Windows 2000/ME/XP/Vista/7, а также Mac OS 10.6 и старше.

Подключение к компьютеру с помощью USB-кабеля

- Убедитесь, что устройство выключено.
- Подсоедините один конец кабеля со стандартным разъемом USB к ПК.



- Откройте крышку камеры и подсоедините к ней другой конец кабеля с разъемом мини-USB.
- Камера автоматически включится, а на экране состояния появится надпись **USb**.
- В это же время компьютер распознает камеру в качестве переносного устройства, которое можно найти через меню «Мой компьютер».
- На данном этапе можно выполнить одно из следующих действий:
 - **Просмотреть видео или изображения:**
Откройте переносное устройство (камеру), выберите нужный файл и дважды щелкнув по нему.
 - **Сохранить снимки или видео:**
Выделите нужный файл(-ы) и перетащите его на жесткий диск компьютера.
 - **Удалить снимки или видео:**
Выделите нужный файл(-ы) и нажмите кнопку **DELETE**.
 - **Очистить и отформатировать карту памяти:**
В меню «Мой компьютер» щелкните правой кнопкой мыши по устройству, выберите «**Форматировать**» и нажмите «**Начать**». Появится предупреждающее окошко, нажмите в нем **ОК**.
 - **Примечание: Перед данной операцией убедитесь, что вы собираетесь форматировать именно камеру, а не какое-то другое устройство.**
- Выполнив форматирование, отсоедините кабель от компьютера и камеры. После этого устройство автоматически выключится.

Просмотр на телевизоре:

- Открыв крышку, подсоедините ТВ-кабель (приобретается отдельно) к AV-выходу камеры.
- Подсоедините другой конец кабеля к видеовходам типа «тюльпан» телевизора.
- Включите камеру, передвинув переключатель из положения **OFF** в **A**, **B**, **Manual** или **SET**, и телевизор.
- Включите на телевизоре режим AV.
 - **(Подробнее см. в инструкции к телевизору.)**
- По умолчанию на камере задан стандарт видео PAL.
 - Если экран телевизора не мерцает, то изменять какие-либо видеонастройки камеры не нужно. В этом случае можно перейти к просмотру файлов.
 - Если же экран мерцает, то необходимо перейти к разделу «**Настройки ТВ-выхода**» и изменить стандарт с NTSC на PAL.
- На экране появятся миниатюрные изображения файлов.
- Для выбора файла используйте кнопки вверх или вниз.
- В левом нижнем углу экрана телевизора отобразится снимок или значок, обозначающий видеофайл.
- Чтобы просмотреть файл на весь экран, нажмите **[OK]**.
- Для выхода из этого режима снова нажмите **[OK]**.



- **Примечание:** Видео записывается со звуком, однако воспроизводится он только при открытии файла на компьютере.

Настройки ТВ-выхода:

- Нажмите кнопку **[M]**.
- На экране камеры появится мигающая надпись **tu**.
- Нажмите **[OK]** — появится мигающая надпись **tu – n**.
- Для выбора стандарта PAL нажмите кнопку вниз.
- После этого начнет мигать **tu – P**.
- Для подтверждения настройки нажмите **[OK]**.
- **tu - P** перестанет мигать.
- После чего отключите камеру, обождите 5 секунд и снова включите ее.

Удаление файлов в полевых условиях

- Передвиньте переключатель в положение **SET** — на экране камеры отобразится ее текущее состояние.
- Для ввода пользовательских настроек нажмите кнопку **[M]**.
- Появится мигающая надпись **PIR**. Для подтверждения данного режима нажмите **[OK]**.
- Нажимая кнопку вниз, дождитесь появления мигающей надписи **dEL**.
- Для перехода в меню **d-ALL** (удаление) и **F-t** (форматирование) нажмите **[OK]**.
- Для выбора нужной функции нажмите вверх или вниз.
 - **NO-dL** — изображения не удаляются.
 - **d-ONE** — удаление только последнего файла.
 - **d-ALL** — удаление с карты памяти всех файлов.
 - **Ft** — очистка и форматирование карты памяти.
- Для подтверждения выбора нажмите **[OK]**.
- Для выхода из режима настройки нажмите **[M]**. Чтобы выключить камеру, снова передвиньте переключатель в положение **OFF**.

Технические характеристики

Системные требования и совместимость:

- Windows Me/2000/XP/Vista/7 и Mac OS 10.6 или старше
- Pentium 4, 2ГГц или выше
- 1Гб RAM (лучше 2Гб)
- Глубина цвета: 32 бита; разрешение: 800x600 или выше с 256Мб
- 100Гб свободного места на жестком диске
- Свободный USB-разъем 1.1 (лучше USB 2.0)
- Direct X 9.0 или выше (уже должна быть установлена в ОС)
- Звуковая карта и акустическая система
- **Примечание:** По всем вопросам касательно характеристик вашего компьютера обращайтесь к его производителю.

Особенности камеры:

- Высокоточный объектив с многослойным покрытием
- Расстояние фокусировки: от 1,5 м до бесконечности
- Угол обзора: 50 градусов
- Дальность инфракрасной подсветки: до 20 м
- Угол обнаружения ИК-датчика движения: 48 градусов
- Расстояние обнаружения: 20 м
- Разрешение снимков: 12, 5 и 3 мегапикселей
- Разрешение видео: HD 720P, VGA 640 x 480 плюс запись звука
- Интерполяция изображений, сделанных при низкой освещенности
- Съемка: от 1 до 10 кадров за раз или до 600 секунд видео
- Режим интервальной съемки: указывается частота съемки за определенный промежуток времени
- Смешанный режим: автоматический переход из режима обнаружения движения (PIR) в интервальную съемку и обратно
- Перерыв между съемками в режиме PIR: от 5 сек до 60 минут с шагом в пять секунд
- Перерыв в режиме интервальной съемки: от 5 до 600 секунд с шагом в пять секунд
- Отметка на файле времени и даты
- Встроенный датчик температуры, и отметка его показаний в цельсиях на снимке/видео
- Формат изображений: JPEG/Motion JPEG
- Автоматические баланс белого и экспозиция
- Автоматическое управление инфракрасной подсветкой
- Черно-белый экран состояния
- Встроенный лазер для нахождения зоны покрытия
- Поддержка карт памяти: до 32 Гб
- Разъем: USB 2.0
- Встроенный ТВ-выход
- Питание: 8 щелочных батарей типа AA; внешний блок питания или комплект батарей на 12В (приобретаются отдельно)

Соответствие правилам FCC

Данное устройство прошло испытания и признано соответствующим ограничениям для цифровых устройств класса В согласно части 15 правил FCC. Эти ограничения разработаны для обеспечения необходимой защиты от неблагоприятных помех при установке устройства в жилых помещениях. Данное оборудование создает, использует и может излучать радиочастотную энергию, а также может, если оно некорректно установлено и не используется согласно инструкции, создавать неблагоприятные для радиосвязи помехи. Работа данного устройства в жилом помещении может стать причиной неблагоприятных воздействий и помех, и в этом случае пользователю необходимо будет самому попытаться устранить их. Для чего необходимо:

- Перенаправить или изменить место расположения приемной антенны.
- Увеличить расстояние между приемником и оборудованием.

- Подключить оборудование к электрической розетке, отличной от той, к которой подключен приемник.
- Обратиться за помощью к продавцу или мастеру по ремонту радио- и телеоборудования.
- Чтобы устройство соответствовало ограничениям FCC для класса B, USB-кабель должен быть экранирован.

Устройство соответствует части 15 правил FCC. Работа устройства подпадает под следующие условия: 1) оно необязательно вызывает неблагоприятные помехи, и 2) допускается прием устройством посторонних помех, включая и те, которые могут плохо сказаться на его работе.

Предупреждение: Пользователь не имеет права вносить какие-либо изменения в работу оборудования, за исключением явно одобренных производителем.