

---

## Содержание

**Содержание** 2

**Технические характеристики** 3

**Комплект поставки** 4

**Перед началом работы** 5

**Настройки** 7

# Технические характеристики

Конфигурация	Процессор Ambarella A7LA50 + сенсор Aptina AR0330
Настройки	Детектор движения/WDR/Автоэкспозиция
Сенсор	3.0-мегапиксельный сенсор CMOS
Объектив	Широкоугольный объектив (170°) с фиксированным фокусным расстоянием
Разрешение видео	Full HD: 1920×1080 P30
	SUPER HD: 2304*1296 P30
	FULL HD: 1920*1080 P45
	HD: 1280x720 60/P30
	640x480P60
	WQVGA: 320x240 P30
Экран LCD	3.0"
Разрешение изображения	3Мп
Встроенная память	256 МБ
Карта памяти	Micro SD объемом до 32 Гб (SDHC)
Формат файлов	Фото: JPEG Видео: MPEG4 Формат сжатия: H.264
Воспроизведение	Одиночно/галерея
Автовыключение	Откл/1мин/3мин/5мин
Штамп даты/времени	Поддерживается
Микрофон	Есть
Динамик	Есть
Параметры ISO	Авто
Баланс белого	Авто
Экспозиция	Авто
Регулировка экспозиции	Авто/ от -2.0 до +2.0
Скорость затвора	1/2~1/4000с
USB	USB 2.0
TV-выход	CVBS/HDMI
Поддержка операционных систем	Windows 7/XP SP3 /Vista и Mac 10.4 или выше
Аккумулятор	450 мАч литиево-ионный
Время работы от аккумулятора	Запись видео @1080р M30 Dšđ; Ĩ FŁĐž* 1 Ÿ-Ÿ @3M M30Dšđ.
Детектор движения	Есть
Циклическая перезапись	Есть
G-сенсор	Есть
Комплект поставки	
Адаптер питания	Есть
Крепление	Есть
USB-кабель	Есть
Язык	Английский/Китайский/Русский

# Комплект поставки

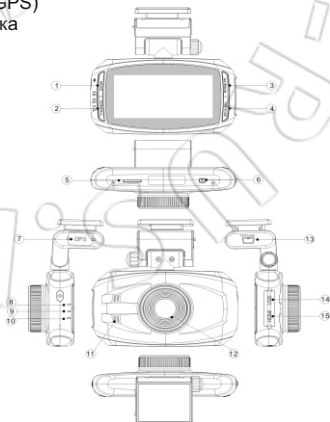
## Комплект поставки

Перед использованием проверьте комплектацию поставки:

1. Автомобильный адаптер питания (4М) x1
2. Кронштейн x1
3. USB кабель x1
4. Руководство пользователя x1
5. Крепеж на лобовое стекло x2

Обозначение кнопок и индикаторов

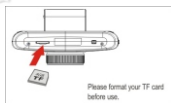
1. Меню
2. Режим
3. Запись/ОК
4. Вниз/Экспозиция
5. Слот для карты памяти
6. Кнопка перезагрузки
7. Порт для GPS адаптера
8. Красный световой индикатор (зарядка устройства)
9. Синий световой индикатор (запись)
10. Зеленый световой индикатор (GPS)  
- при использовании GPS-приемника
11. Динамик
12. Объектив
13. Порт зарядки
14. USB порт/Видеовыход AV
15. Видеовыход HDMI



# Перед началом работы

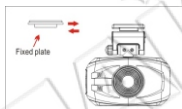
## Подготовка к запуску

Внимание: Перед использованием карты убедитесь, что вы используете карту памяти формата microSD с классом записи 6 или выше.



При установке карты отодвиньте заглушку и установите карту.

Установите крепление на лобовое стекло в машине.

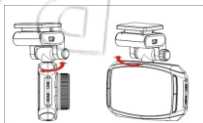


## Поворот регистратора и изменение угла наклона

Если вас не устраивает угол съемки или угол наклона, вы можете его изменить, наклонив регистратор или повернув его вправо или влево.



Изменение угла наклона регистратора: прежде всего, ослабьте фиксатор, выберите подходящий для вас угол (максимальный угол - 180°), затем затяните фиксатор.



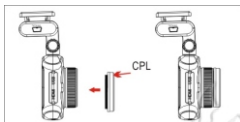
## Перед началом работы

### Поворот регистратора вправо и влево

Вы можете поворачивать регистратор в любом направлении (максимальный угол поворота 200°).

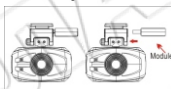
### Использование дополнительных комплектующих

Установка и удаление съемного поляризационного фильтра.



Наденьте поляризационный фильтр на объектив и закручивайте его против часовой стрелки. При необходимости снять фильтр вращайте его по часовой стрелке.

### Установка и снятие GPS-адаптера



Вставьте GPS адаптер в соответствующий порт, при необходимости удалите его из порта.

### Транслирование видео на телевизор

Вы можете транслировать видео напрямую с видеорегистратора на ваш телевизор для просмотра информации на большом экране. Для этого необходимо следующее:

1. На вашем телевизоре должны присутствовать разъемы AV или HDMI.
2. Присоедините кабель с соответствующим разъемом AV или HDMI к вашему телевизору и видеорегистратору.
3. При необходимости подсоедините регистратор к зарядному устройству.
4. Выберите источник воспроизведения AV или HDMI.
5. Настройка завершена.

# Настройки

## Разрешение фотосъемки

Разрешение фотографий может быть выбрано в процессе съемки. Чем выше разрешение фотографии, тем лучше качество получаемого изображения.

Нажмите кнопку [Меню], выберите **【Размер фотографии】**

**【2.8M (1290X1440)】**

## Навигация по меню

Нажмите кнопку [Меню] для включения главного меню устройства.

Используйте кнопку [Запись/ОК] для входа в подменю и подтверждения выбранных параметров. Для навигации по меню используйте навигационные клавиши [влево] и [вправо], а также [вверх] и [вниз].

## Режим видеозаписи:

### Разрешение видеозаписи

Разрешение видеозаписи может быть выбрано в процессе съемки.

Чем выше разрешение, тем лучше качество съемки и тем больше места на карте памяти занимает видеозапись. FPS означает количество кадров в секунду. Чем выше FPS, тем плавнее будет видео.

Кнопка меню **【Разрешение видео】** **【2304x1296 30P】**

**【1920x1080 45P】** **【1920x1080 40P】** **【1920x1080 30P】**

**【1280x720 60P】** **【1280x720 30P】**

### WDR

Пункт [WDR] - динамический диапазон - оптимизирует качество видео. Активируется при помощи клавиш Меню **【WDR】** **【Вкл】** / **【Выкл】**

### Штамп даты

При помощи этой функции вы можете выбрать, отображать или нет штампы времени, госномера и показаний GPS.

Клавиша [Меню] **【Штамп】** **【Вкл】** / **【Выкл】**

### Время записи

При помощи установки времени записи одного видео устройство может использовать заполненную память повторно, удаляя более старые записи и заменяя их новыми. Таким образом, цикл записи не прерывается.

Клавиша [Меню] **【Время записи】** **【2 минуты】** / **【5 минут】** /

**【10 минут】** / **【выкл】**

\* Значение в 5 минут означает, что каждые 5 минут видеозапись будет сохраняться, а новый 5-минутный ролик будет затирать самый старый.

# Настройки

## Детектор движения

При включении этой функции запись будет включаться автоматически при попадании в кадр движущихся объектов.

Клавиша [Меню] 【Детектор движения】 【выкл】 【5с】 【10с】 【30с】 【60с】

## G-сенсор

В случае столкновения G-сенсор может определить направление удара при помощи изменений в системе координат XYZ и одновременно с этим защитить записываемый файл от перезаписи. Таким образом, важные данные не пострадают при циклической записи. Отрегулируйте параметры чувствительности по каждой оси XYZ таким образом, чтобы данные не сохранялись автоматически постоянно.

Клавиша [Меню] 【G-Sensor】 【выс】 【норм】 【низк】 【выкл】

## Контраст

Регулируйте контрастность изображения при съемке фото и видео в темное или светлое время суток.

Клавиша [Меню] 【контраст】 【норм】 / 【выс】 / 【низк】

## Резкость

Регулируйте резкость изображения для того, чтобы добиться наилучшего качества съемки.

Клавиша [Меню] 【Резкость】 【Станд.】 / 【выс.】 / 【низк.】

## Баланс белого

Регулируйте баланс белого для того, чтобы добиться наилучшего качества изображения. Изменяйте температуру цвета в зависимости от окружающего освещения.

Клавиша [Меню] 【БалансБелого】 【Авто】 / 【Лампа накаливания】 / 【D4000】 / 【D5000】 / 【Солнечно】 / 【облачно】

## Частота мерцания

Выберите 50Гц, если частота переменного тока в Вашем регионе 50 Гц.

Выберите 60Гц, если частота переменного тока в Вашем регионе 60 Гц.

Клавиша [Меню] 【Частота мерцания】 【50Гц】 / 【60Гц】

## TV-выход

Регулируйте эту настройку, если Вы используете AV кабель для передачи видео на ваш телевизор или монитор.

Выберите настройки в зависимости от вашей страны.

Для России выберите режим PAL.

Клавиша [Меню] 【TV выход】 【NTSC】 / 【PAL】

# Настройки

## Дата и время

Введите текущие дату и время. (Если вы используете подключаемый модуль GPS, то дата и время будут синхронизированы автоматически).  
Клавиша [Меню] **【Дата и время】** Нажмите клавишу [Запись/OK] для ввода данных; введите год, месяц, день, час и минуты.

## GPS

Активируйте или деактивируйте модуль GPS.

Клавиша [Меню] **【Системные настройки】** меню **【GPS】** **【вкл】** / **【выкл】**  
В режиме записи видео можно включить или выключить функцию GPS: нажмите клавишу "вправо/GPS" для включения или отключения GPS.

Если GPS включен, пиктограммы GPS и LED (подсветка) загорятся во время синхронизации GPS-модуля со спутником.

## Часовой пояс

Выберите свой часовой пояс. При использовании GPS часовой пояс будет выставлен автоматически.

Клавиша Меню **【Часовой пояс】** **【-12】** / **【-11】** / **【-10】** / **【-9】** / **【-8】** / **【-7】** / **【-6】** / **【-5】** **【-4】** / **【-3】** / **【-2】** / **【-1】** / **【0】** / **【+1】** / **【+2】** / **【+3】** / **【+4】** / **【+5】** / **【+6】** / **【+7】** / **【+8】** / **【+9】** / **【+10】** / **【+11】** / **【+12】**

## Звуковой сигнал

Используйте для включения/выключения звуковых уведомлений.

Клавиша [Меню] **【Звуковой сигнал】** **【вкл】** / **【выкл】**

## Подсветка

Выберите вкл или выкл для включения или отключения подсветки экрана.

Клавиша [Меню] **【Подсветка】** **【вкл】** / **【выкл】**

## Отключение дисплея

Настройте время отключения подсветки дисплея.

Клавиша [Меню] **【Отключение дисплея】** **【выкл】** **【3 мин】** **【5 мин】**

## Штамп Госномера

Введите данные с номерного знака Вашего автомобиля, после чего они будут отображаться на видеозаписи.

## Язык

Выберите язык интерфейса

Клавиша [Меню] **【Язык】** **【Русский】** **【English】** **【简体中文】** **【繁體中文】** **【Korean】** **【日本語】**

Нажмите Запись/OK для подтверждения



# Настройки

## Автовыключение

Настройте время до автовывключения устройства в случае отсутствия активности.

Клавиша [Меню] 【автовывключение】 【выкл】 【3 мин】 【5 мин】 【10 мин】

## Форматирование

Эта функция удаляет всю информацию с карты памяти, даже защищенную от перезаписи. Когда карта памяти используется очень долго, на ней появляется слишком много данных, мешающих быстрой работе устройства. Функция «форматирование» позволит оптимизировать работу видеорежистратора.

Клавиша [Меню] 【форматировать】 【да】 【нет】 Нажмите клавишу ОК для подтверждения форматирования.

## Заводские установки

Эта функция вернет все настройки устройства к заводским параметрам.

Клавиша [Меню] 【настройки по умолчанию】 【да】 【нет】

## Версия прошивки

Узнайте версию установленной в устройство прошивки.

Клавиша [Меню] 【Версия】

Заводская прошивка будет отмечена как оригинальная.

## Предпросмотр

Клавиша [Режим]; [Вниз] [Следующая запись]; [Запись/ОК]

[Воспроизведение] Если «Экспозиция» отрегулирована в сторону +, то вы сможете избежать недозащиты или затемнения объектов при съемке против солнца.

Если «Экспозиция» отрегулирована в сторону -, то вы сможете избежать передержки или осветления объектов при съемке на темном фоне или в ночное время.

В процессе съемки видео нажмите [вниз/EV] для изменения настроек экспозиции. Настройки меняются по кругу.

【EV】 【-2.0】 / 【-1.7】 / 【-1.3】 / 【-1.0】 / 【-0.7】 / 【-0.3】 / 【0】 / 【+0.3】 / 【+0.7】 / 【+1.0】 / 【+1.7】 / 【+2.0】

## Отключение звука

Нажмите клавишу отключения микрофона для прекращения записи звука.

Долгое нажатие клавиши отключения микрофона – отключение/включение питания.

Короткое нажатие – включение/отключение микрофона.

## Воспроизведение

Нажмите клавишу [Режим] для включения режима воспроизведения.

## Просмотр эскизов видео

[Влево/Вправо/Вверх/Вниз] для выбора видеофайла

[Запись/ОК] - Воспроизвести

[Меню] - Удалить/Происшествие/Копировать на внутреннюю память.

[Удаление файлов] - удалится выбранный видеофайл.

[Происшествие] - Записывайте видео или делайте фото экстренного происшествия

[Скопировать во внутреннюю память] - Поддерживается копирование файлов во внутреннюю память носителя роликов размером 256МБ или более. Эта функция копирует выбранный файл во внутреннюю память.

## Подключение к компьютеру

Шаг 1: Вставьте карту памяти в устройство.

Шаг 2: Соедините устройство и компьютер кабелем из комплекта.

На устройстве должен загореться красный индикатор.

Шаг 3: Нажмите и удерживайте переключатель USB на устройстве в течение 2-3 секунд для перехода в режим накопителя. Индикатор на устройстве будет одновременно мигать синим и красным светом.

Шаг 4: Компьютер покажет съемный диск. Вы сможете использовать этот диск для доступа к данным на карте памяти.