

Что такое катализатор и как с ним бороться



Вот уже несколько лет каждый современный автомобиль получает обязательное экологическое оснащение – лямбда-зонд и катализатор. Только его счастливые обладатели давно заметили: в эксплуатации и во время ремонта это совсем не подарок. По своей конструкции катализатор довольно прост и представляет собой заключенное в стальной корпус мелкоячеистое сито, состоящее из тонких керамических пластинок (в более современных разработках – из металлической сетки), покрытых тонким слоем оксида металла, например Al_2O_3 , на который наносят катализатор – платину, палладий или родий, благодаря которым и идет химическая реакция доокисления. Рабочий диапазон данной системы начинается с $200\text{ }^{\circ}\text{C}$ – $250\text{ }^{\circ}\text{C}$, когда каталитический слой разогревается достаточно для осуществления реакции, и заканчивается на $800\text{ }^{\circ}\text{C}$ – $850\text{ }^{\circ}\text{C}$, когда металлы из слоя уже начинают выплавляться. Тут при нормальном состоянии двигателя перегрев возникает намного реже, поэтому катализатор конструкторы размещают, как правило, непосредственно за выпускным коллектором – для скорейшего выхода на рабочую температуру.



Самая важная функциональная и одновременно наиболее уязвимая часть катализатора – это его каталитический слой. Эффективно он может обеспечивать доокисление только определенного количества веществ на единицу площади и времени, в противном случае катализатор быстро выходит из строя. Роль такого ограничителя поступающих на переработку в катализатор продуктов выполняет датчик кислорода в выхлопных газах, или лямбда-зонд (от греческой буквы "лямбда", которой обозначают применяемый для оценки состава топливоздушную смеси т.н. коэффициент избытка воздуха – отношение количества воздуха, поступившего в цилиндры, к количеству воздуха, теоретически необходимого для полного сгорания топлива).

Функции кислородного датчика – определять наличие и количество кислорода в выхлопных газах. Здесь отсутствие в выхлопе O_2 означает увеличение концентрации CO и CH_4 , слишком же большое количество кислорода – повышение концентрации окислов азота. Исходя из получаемых данных, лямбда-зонд непрерывно передает сигналы на блок-контроллер, управляющий впрыском, который, обрабатывая их по вложенной программе, постоянно корректирует количество распыляемого инжекторами топлива.

Датчики кислорода бывают двух типов: электрохимические и резистивные. Первые работают по принципу элемента, вырабатывающего электрический ток, а вторые – как резистор, изменяя свое сопротивление от условий среды, в которой находятся. Наиболее распространенными являются электрохимические лямбда зонды, здесь используется свойство диоксида циркония создавать разность электрических потенциалов (т.е. напряжение) при разной концентрации кислорода (в выхлопных газах и наружном воздухе).

Тут напряжение, вырабатываемое датчиком, может изменяться несколько раз в секунду, что позволяет блоку-контроллеру оптимизировать состав топливной смеси практически на любом режиме работы двигателя в каждый момент времени.

В конструкции лямбда зонда основным элементом является керамический наконечник, который находится внутри выпускной трубы в потоке отработавших газов, поступающих к нему через отверстия в специальном защитном экране. Изготавливается наконечник на основе диоксида циркония, а на внутреннюю и наружную поверхности его методом напыления наносится платина. Таким образом, создается гальванический источник тока, меняющий напряжение в зависимости от температуры и наличия кислорода в окружающей среде и выхлопных газах, отчего на выходе датчика возникает сигнал. Для нормальной работы лямбда зонда нужен его нагрев до $380\text{ }^{\circ}\text{C}$, поэтому, для скорейшей активации после пуска двигателя, многие современные датчики снабжаются электрическим нагревательным элементом, который представляет собой керамический стержень со спиралью накаливания внутри.

Срок службы кислородного датчика составляет 80-100 тыс. км, а каталитического нейтрализатора – порядка 100-150 тыс. км. Но это только при нормальных условиях эксплуатации.

С 1999 года, с вступлением в действие норм EURO-3/4, на все вновь выпускаемые автомобили, стали устанавливать по два лямбда зонда (до катализатора и после). Правда, справедливости ради, стоит заметить, что на американских автомобилях и автомобилях для американского рынка, "вторые" лямбда зонды появились аж с 1995 года. Второй датчик кислорода нужен для контроля работоспособности катализатора, и, кроме того, для коррекции состава смеси в "спорных ситуациях"

При выходе из строя лямбда зонда – его замена, обычно, не вызывает опасений, или больших

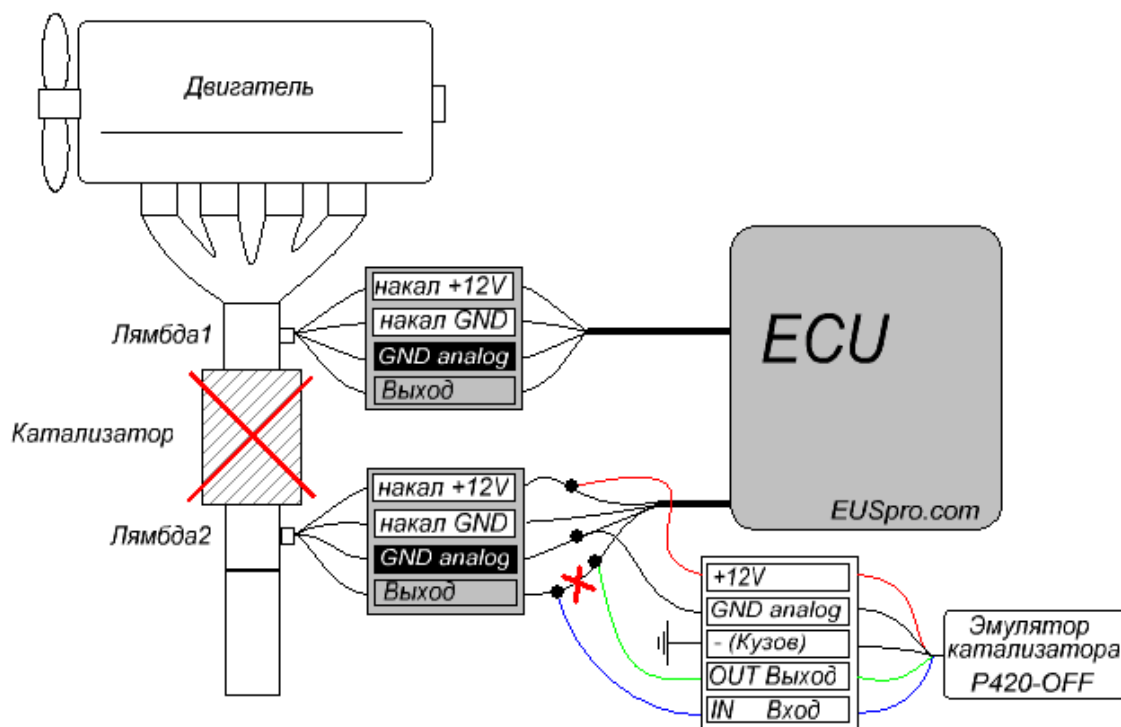
финансовых затрат. Чего нельзя сказать о замене катализатора.

У владельца автомобиля, с неисправным катализатором есть несколько путей решения проблемы:

1. Не обращать внимания на проблему и ездить по принципу – пока ездит...
2. Приобрести оригинальный или универсальный катализатор и установить его (Кроме немереной цены, срок службы, даже оригинальной детали, непредсказуем при нашем качестве бензина, не говоря уже про качество универсальных катализаторов...).
3. Установить отрезок трубы, вместо катализатора. При этом очень скоро, полгода – год, прогорят остальные детали выпускного тракта (резонатор, бочка). Особенно это справедливо для моторов с большим объемом двигателя. Катализатор, кроме снижения токсичности, еще и отсекает пламя, тем самым, предохраняя последующие детали тракта от перегрева и внутреннего разрушения.

Грамотно удалить нерабочий катализатор и заменить его на пламегаситель, если автомобиль оборудован датчиком кислорода после катализатора – установить электронный эмулятор катализатора.

Специалистами нашей компании был разработан электронный модуль- эмулятор катализатора. При удалении катализатора на автомобилях с двумя лямбда зондами (до катализатора и после). Данный модуль устанавливается в разрыв цепи второго лямбда зонда. При этом не требуется никакого перепрограммирования блоков управления двигателем, вся система работает в штатном режиме, полностью сохраняется диагностика. “Сердцем” электронного модуля является микропроцессор, в память которого заложена программа - модель работы катализатора при различных режимах работы двигателя.



Подключите (-) к двигателю или кузову автомобиля, а AGND к минусу лямбда зонда!

Земляной и сигнальные провода должны быть как можно короче!

Питание на накале может быть отключаемым!

Перед установкой удалите катализатор!

Проверьте работоспособность лямбда зондов!

Если первый лямбда зонд не широкополосный (5V) - сигнал можно брать с него!