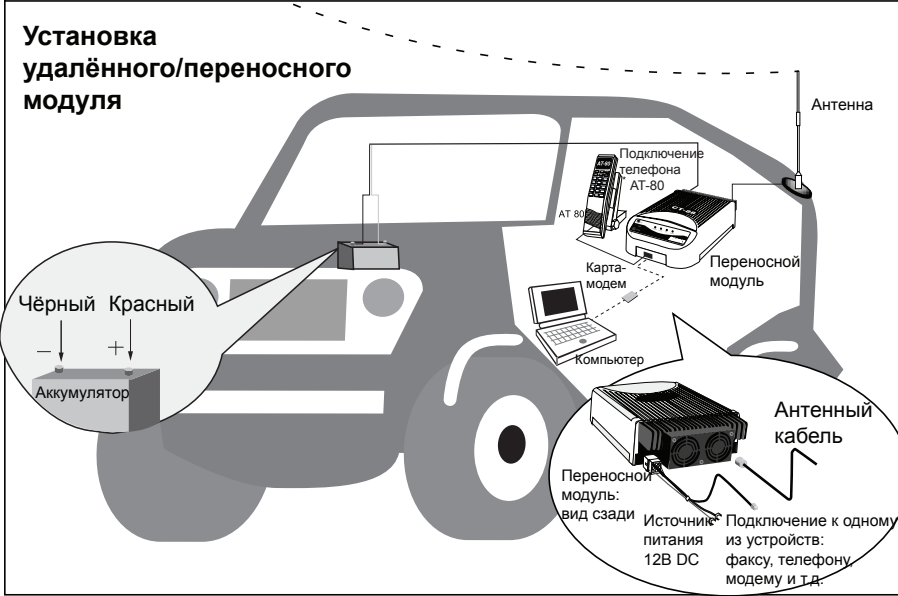
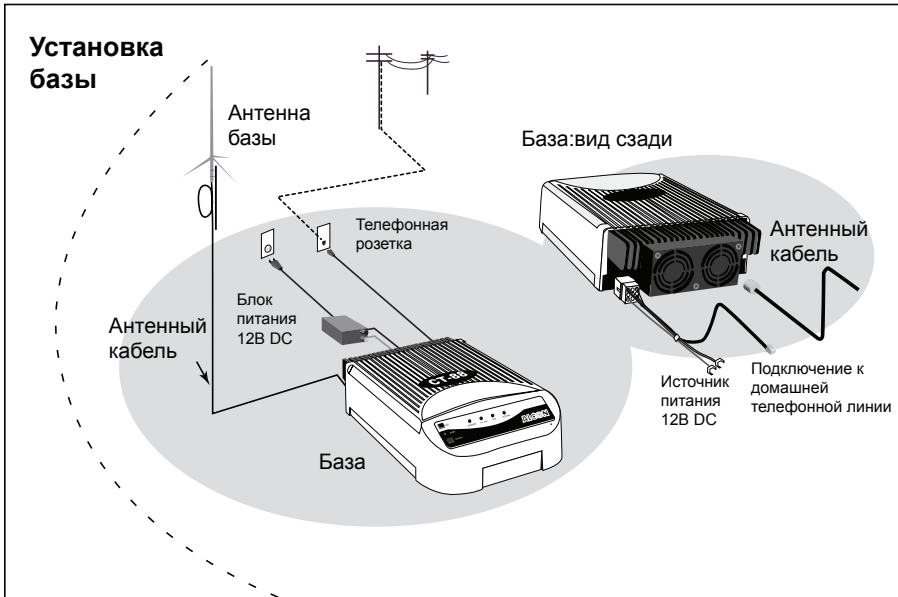


Установка СТ-88. Вариант точка-переносной модуль



Инструкция по эксплуатации



Содержание

Отличительные особенности СТ-88.....	3
Стандартная комплектация.....	4
Функциональные кнопки.....	5
Ответ на вызов.....	6
Совершение вызова.....	7
Функция интеркома (связь между базой и удалённым/переносным модулем).....	9
Перенаправление вызова.....	10
Временный тоновый набор.....	11
Привязка номера удалённого/переносного модуля к базе.....	11
Монтаж антенны.....	13



СТ-88_{SS/SM} Работа с устройством

Компания ALCON TELECOMMUNICATIONS CO., LTD., которая производит оборудование связи высочайшего качества, рада представить вам свою новейшую модель— СТ-88SS. Это беспроводная телефонная система типа точка-точка/точка-переносное устройство. Если вы будете надлежащим образом следовать этой инструкции, то данное устройство от компании ALCON прослужит вам на протяжении многих лет.

Отличительные особенности:

- Варианты использования: точка-точка и точка-удалённый/переносной модуль
- Улучшенные эксплуатационные характеристики
- Универсальный интерфейс удалённого/переносного модуля, предназначенный для передачи данных/факсов или других функций связи
- Экономичное и простое в использовании
- Превосходное качество сигнала даже на дальних расстояниях
- Стабильность и помехоустойчивость радиочастоты
- Функция скремблера
- Автоматический поиск по 40 частотным каналам
- Двусторонний пейджинг и интерком
- Модульная конструкция

Стандартная комплектация

База и удалённый/переносной модуль СТ-88

Стандартная комплектация СТ-88 S.S.

База	1 шт.	Кабель, 30 м	2 шт.
Удалённый/переносной модуль	1 шт.	Телефонный провод	1 шт.
Блок питания (со шнуром)	2 шт.	Телефонный аппарат AT-526	1 шт.
Антенна (ОА-2538)	2 шт.	Инструкция по эксплуатации	1 шт.

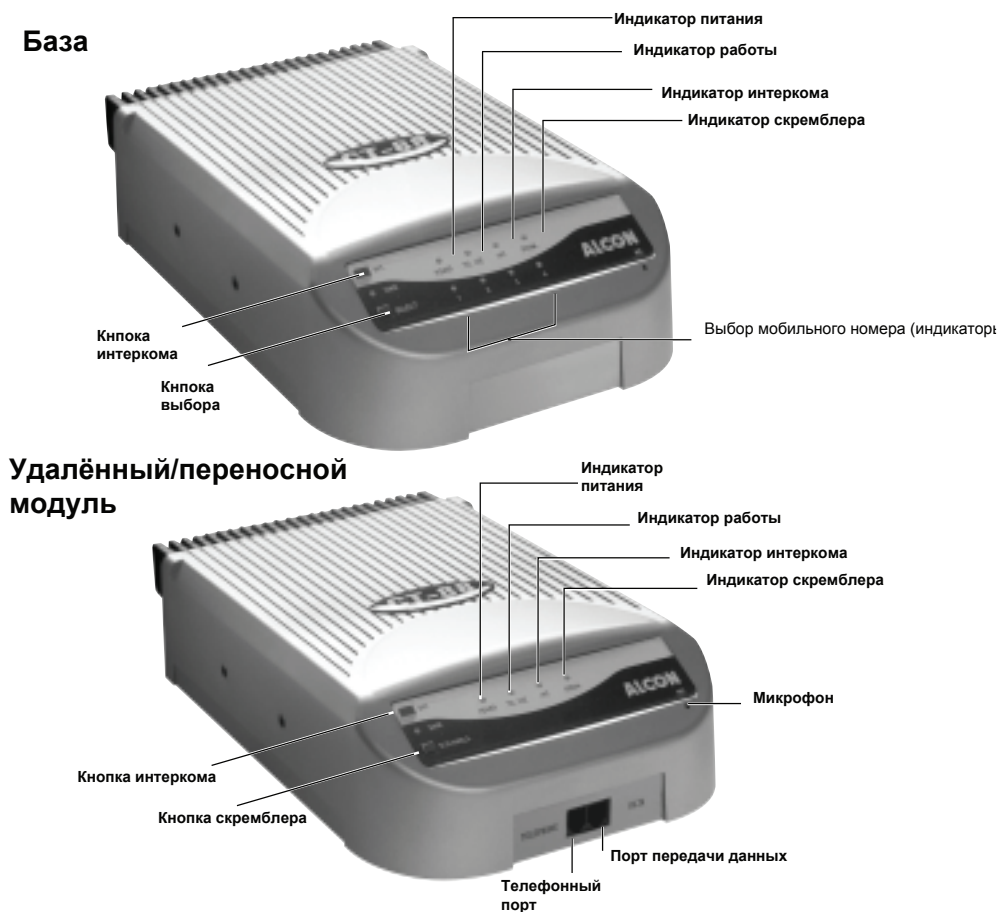


Стандартная комплектация CT-88 S.M.

База	1 шт.
Удалённый/переносной модуль	1 шт.
Блок питания	1 шт.
Кабель, 30 м	1 шт.
Антенна (OA-2538)	1 шт.
Телефонный аппарат AT-80	1 шт.
1/2 λ автомобильная антенна	1 шт.
Магнитное крепление автомобильной антенны	1 шт.
Шнур питания 1м/6,5м	1 шт.
Инструкция по эксплуатации	1 шт.

Функциональные кнопки:

База	INT.	Выбор мобильного номера (индикаторы 1-4)
	Tel.	Индикатор работы
	Intercom	Индикатор интеркома
	Scram	Индикатор скремблера
Удалённый/переносной модуль	Scramble	Кнопка скремблера
	Intercom	Кнопка интеркома
	Выбор модуля	Индикаторы 1-4



Функциональные кнопки:

Ответ на вызов

Ответ на вызов с помощью удалённого модуля СТ-88



Проверьте, включено ли питание на удалённом модуле.

1. При поступлении звонка зазвонит телефон.

Мигает индикатор TEL.

2. Снимите телефонную трубку и ответьте на звонок.

Загорится индикатор TEL.

3. Завершите разговор.

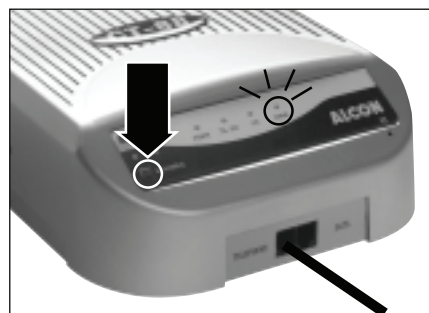
Ответ на вызов с помощью базы



Можно отвечать на входящие звонки и с помощью базы. Для этого необходимо подключить к ней обычный телефон через телефонный разъём RJ-11, который расположен на задней стороне базы. Телефон для базы не входит в стандартную комплектацию.

Функция скремблера

Используйте функцию скремблера для того, чтобы предотвратить возможность подслушивания вашего разговора.



Чтобы включить данную функцию, нажмите кнопку SCRAM.

1. Если индикатор SCRAM не горит, то разговор происходит в обычном режиме.
2. Индикатор SCRAM мигает: идёт передача данных.
3. Индикатор горит постоянно: функция скремблера включена.

Примечание:

- Если функция скремблера была включена либо отключена в момент сбоя электропитания, то после восстановления питания система сохранит данную настройку.
- Для того чтобы включить либо отключить функцию скремблера, система должна находиться в режиме ожидания.

Совершение вызова

На удалённом/переносном модуле

Включите модуль (должен загореться индикатор POWER), и проверьте, подсоединён ли телефонный шнур к разъёму.



1. Снимите трубку и удостоверьтесь, что слышен телефонный гудок.

Загорится индикатор TEL.

2. Наберите нужный номер.
3. По завершении вызова повесьте трубку.

Функция интеркома

{Связь между базой и удалённым/переносным модулем}

А: Вызов удалённым/переносным модулем базы

Удалённый/переносной модуль



1. Нажмите кнопку INTERCOM. База издаст два коротких «бипа».

На модуле начнёт мигать индикатор INT.

2. Удалённый/переносной модуль издаст два коротких звонка, а затем начнёт звонить непрерывно.

Как только модуль подключится к базе, индикатор INT начнёт постоянно гореть.

3. Снимите трубку телефона, после чего автоматически установится внутренняя связь с базой.
4. Завершив разговор, повесьте трубку. Это автоматически разорвёт внутреннее соединение с базой.

Примечание:

- Если вы не снимите телефонную трубку, но при этом нажмёте кнопку INTERCOM, а пользователь базы снимет трубку, то удалённый/переносной модуль издаст короткий звуковой сигнал.

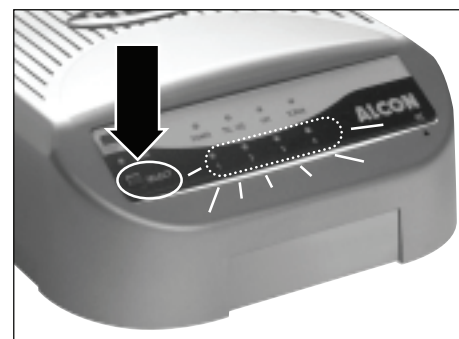
База



1. Зазвонит база, пропустите несколько звонков, а затем снимите телефонную трубку и начните разговор. По завершении повесьте трубку.

В: Вызов базой удалённого/переносного модуля

База



1. Нажмите на базе кнопку интеркома и дождитесь ответа на удалённом конце.
2. Как только кто-либо ответит на удалённом конце, сразу же установится связь с модулем — можете разговаривать. Поскольку микрофон расположен на передней панели базы, то разговаривать следует вблизи неё.
3. Чтобы завершить разговор, необходимо, чтобы на удалённом конце повесили трубку. У базы такой функции не предусмотрено.
4. Чтобы отключить на базе функцию интеркома, дважды нажмите соответствующую кнопку.
5. Если в вашей сети работают несколько удалённых/переносных модулей, тогда, чтобы выбрать, с каким из них связаться, нужно нажать кнопку Select. Последовательно нажимая её, можно выбрать любой из четырёх удалённых модулей. Выбрав нужный модуль, нажмите кнопку Int — связь установится только с ним.

Удалённый/переносной модуль



1. Зазвонит удалённый модуль.

Начнёт мигать индикатор INT: база вызывает удалённый/переносной модуль.

2. Сняв трубку, можно сразу приступить к разговору.

Будет постоянно гореть индикатор INT.

3. Чтобы завершить разговор, нажмите CALL либо положите телефонную трубку удалённого/переносного модуля.

Примечание:

- Если удалённый/переносной модуль расположен слишком далеко от базы, тогда индикатор INT мигнёт несколько раз без звонка.

Перенаправление вызова

С базы на удалённый/переносной модуль (только в том случае, если у телефона, подключённого к базе, есть функция удержания вызова).

База

Необходимо подключить к базе телефон с функцией удержания вызова.



1. Поступает входящий вызов.

Нажмите на телефоне кнопку HOLD. Вызов автоматически перейдёт в режима ожидания.

2. Выберите удалённый модуль. *Нажав кнопку SELECT, выберите модуль, а затем нажмите INT. Скажите человеку на удалённом конце о поступившем вызове. Тогда он положит трубку и снова ответит. Одновременно с этим вы отмените удержание предыдущего вызова, и он автоматически перенаправится на удалённый модуль.*

Удалённый/переносной модуль



3. Чтобы отключить функцию интеркома, положите телефонную трубку, а чтобы принять внешний вызов — снова снимите её.

4. Теперь вы можете ответить на удерживаемый вызов.

Временный тоновый набор

Даже если ваш домашний телефон работает в режиме импульсного набора, вы, тем не менее, временно можете изменить его на тоновый. В этом случае вы сможете работать с сервисами, доступными системам тонового набора (например, электронной банковской системой, удалённым автоответчиком и т.д.)



1. Наберите нужный номер.
2. Как только начнётся посылка вызова, нажмите *.

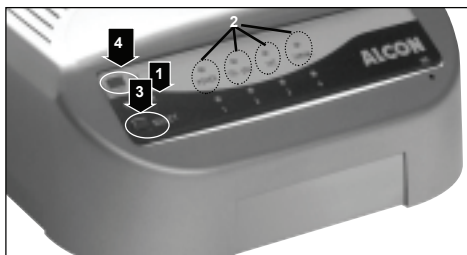
Примечание:

- Режим тонального набора будет включен до завершения вызова, после чего автоматически переключится на импульсный набор.

Привязка номера удалённого/переносного модуля к базе

Для того чтобы привязать номер модуля к базе, необходимо сначала отключить питание данного модуля.

База



1. Нажмите SEL, и удерживая кнопку, включите удалённый/переносной модуль.
2. Загорятся все светодиодные индикаторы, включая и первый индикатор.
3. Чтобы изменить номер модуля на 2, 3 или 4, нажмите SEL.
4. Нажмите кнопку INT.

Примечание:

- Для того чтобы завершить операцию, вы, после нажатия кнопки INT, должны выполнить описанные шаги в течение 5 секунд.

Удалённый/переносной модуль



5. Нажмите INT, и удерживая кнопку, включите удалённый/переносной модуль.
6. На модуле одновременно загорятся все светодиодные индикаторы, что сигнализирует об успешном окончании операции.
7. Выключите и включите питание модуля.
8. Снимите телефонную трубку и проверьте, мигает ли светодиод под тем номером, который вы задали.

Примечание:

- Для того чтобы привязать новый удалённый/переносной модуль к основной базе, необходимо выполнить описанные выше шаги. При этом помните, что модуль должен принадлежать к одним и тем же группе и типу, в обратном случае модуль не сможет подсоединиться к основной базе.

Монтаж антенны ОА-2538 (с высоким усилением)

Примечание:

Чтобы добиться наибольшей мощности и чистоты сигнала, устанавливайте наружную антенну в открытых местах.

Чтобы не повредить устройства, подсоединяйте антенну до включения базы и переносного модуля.

Соединение двух частей:

1. Соедините два внутренних провода каждой из частей антенны между собой.
2. Вкрутите с помощью L-образного ключа винт в отверстие, расположенное на внутреннем проводе.
3. Как можно плотнее соедините две части антенны.

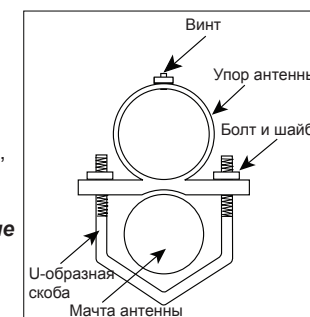


Монтаж антенны:

1. Чтобы увеличить суммарную высоту антенны, прикрепите с помощью U-образной скобы упор антенны к её мачте (тонкий и длинный кусок дерева, металла и т.д.).

Примечание: Выбирайте такой материал мачты, который способен выдержать любые погодные условия.

2. Подсоедините штекеры к обоим концам коаксиального кабеля (если необходимо).



Монтаж отражателя антенны:

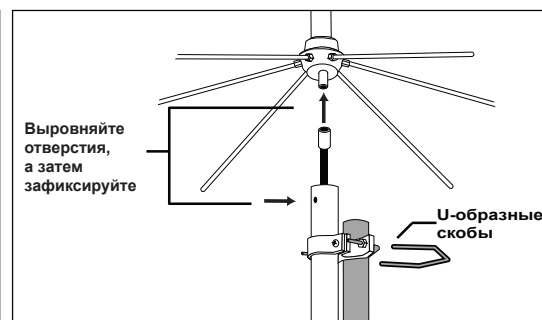
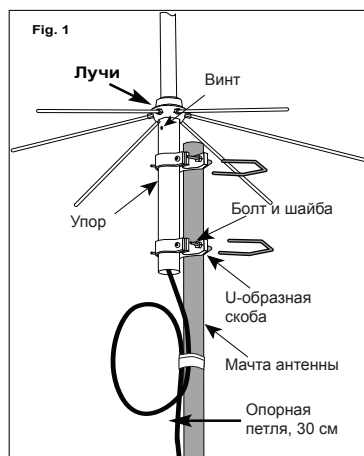
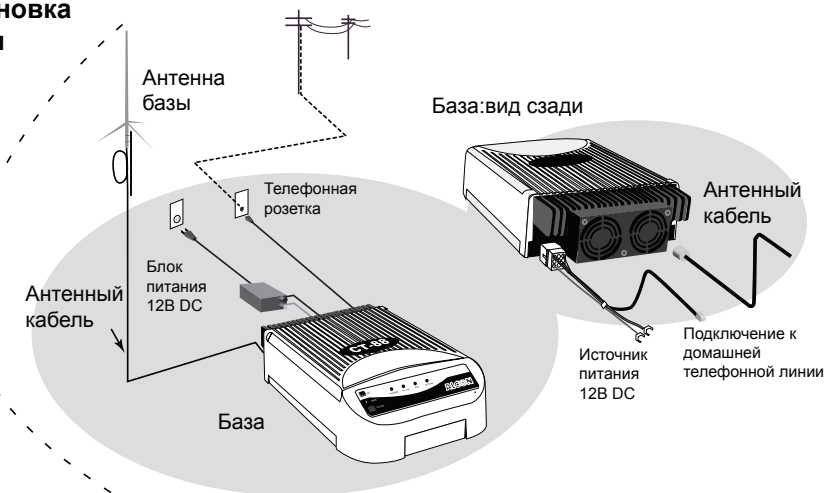
3. Надёжно прикрутите три отражателя к нижней части антенны.

Монтаж коаксиального кабеля:

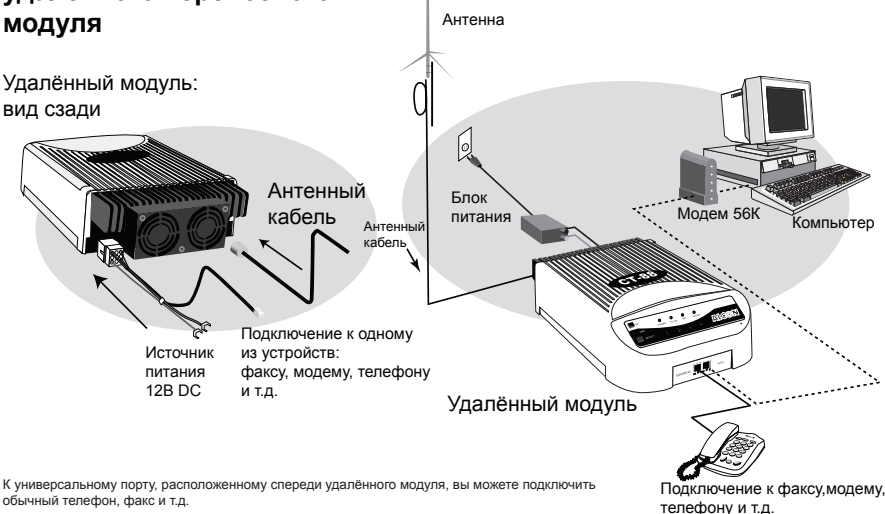
4. Проденьте кабель через упор. Установите антенну на упор и выровняйте отверстия на упоре с таковыми на самой антенне. Закрепите данную конструкцию с помощью идущих в комплекте винтов (см. рисунок).
5. С помощью кабельных зажимов зафиксируйте кабель, а затем подсоедините его к тыльной стороне базы.

Примечание: Длина кабеля (идущего в комплекте или аналогичного) может и превышать 30 метров, тем не менее советуем использовать 30-метровый или даже меньший (меньше — лучше).

6. Для того чтобы снизить нагрузку на соединение антенны, а также защитить соединение и кабель при случайном натяжении, советуем вам в процессе крепления кабеля сделать возле упора антенны небольшую петлю (15-25 см в диаметре). См. рисунок.

**Установка СТ-88. Вариант точка-точка****Установка базы****Установка удалённого/переносного модуля**

Удалённый модуль: вид сзади



К универсальному порту, расположенному спереди удалённого модуля, вы можете подключить обычный телефон, факс и т.д.

Подключение к факсу, модему, телефону и т.д.